

# Solaris II™



## Enrouleur de Couverture Solaire pour Piscines Hors-Sol.

Rangez vos couvertures solaires facilement et soigneusement avec **Solaris II™**

Enrouleur solaire en résine super résistante, durable et non-corrosive.

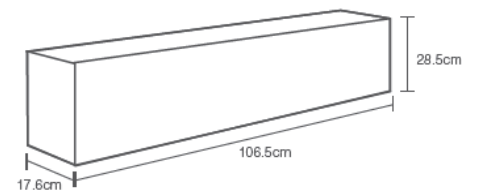
Installation simple. Pivote pour occuper moins d'espace lors de l'utilisation de la piscine.

Inclus des étriers pour fixation sur rebords de piscines en acier, en bois et des étriers pour piscines tubulaires.

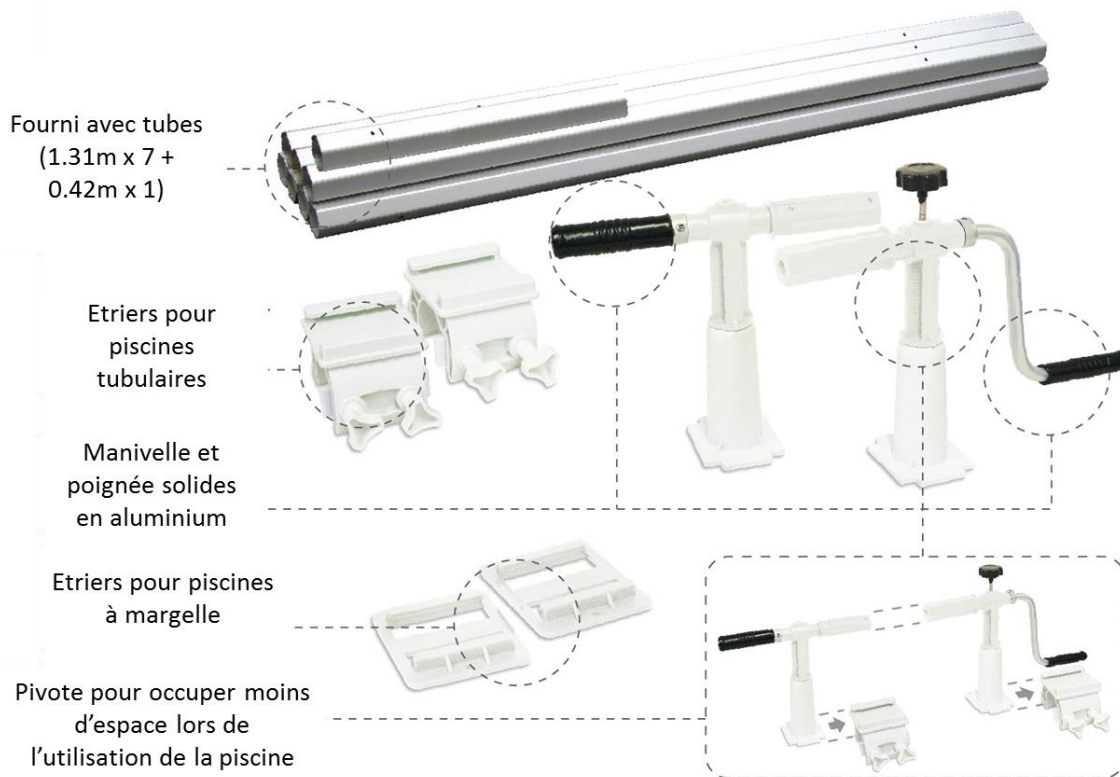
Recommandé pour les piscines à parois en acier, en bois et piscines tubulaires.



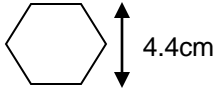
Couverture solaire non incluse.



**Modèle: K651CBX**



## Caractéristiques :

Enrouleur	Tubes
<ul style="list-style-type: none"> <li>- <b>Dimensions</b> : l 106.5cm x H 28.5cm x L 17.6cm</li> <li>- <b>Hauteur d'axe</b> : 23.5cm</li> <li>- <b>Accessoires</b> :                2 étriers pour piscines à rebords en acier ou bois                2 étriers pour piscines tubulaires                10 sangles d'attache</li> </ul>	<ul style="list-style-type: none"> <li>- <b>Coupe transversale</b> : Hexagonale</li> <li>- <b>Matériau</b> : Alliage d'aluminium</li> <li>- <b>Diamètre</b> :  4.4cm</li> <li>- <b>Quantité</b> : 1.31m x 7 pièces 0.42m x 1 pièce</li> <li>- <b>Recommandé</b> pour les piscines hors-sol de 1.73m à 5.49 mètres</li> </ul>