

## NOTICE D'UTILISATION

### CONSIGNES DE SÉCURITÉ IMPORTANTES

VEUILLEZ LIRE ATTENTIVEMENT LES CONSIGNES DE SÉCURITÉ ET LES INSTRUCTIONS SUIVANTES AVANT D'UTILISER L'APPAREIL ET CONSERVEZ-LES POUR POUVOIR LES CONSULTER EN CAS DE BESOIN.

- Ceci n'est pas un JOUET. Ce robot et ses accessoires doivent être conservés hors de portée des enfants.
- Ne laissez jamais les enfants utiliser ce produit.
- Ce robot n'est pas conçu pour être utilisé par des personnes présentant des capacités physiques sensorielles ou mentales réduites ou un manque d'expérience et de connaissances si elles ont appris à utiliser l'appareil en toute sécurité et qu'elles sont sous la surveillance d'une personne responsable de leur sécurité.
- Assurez-vous que le robot est entièrement immergé dans l'eau avant de l'utiliser. Le niveau d'eau minimal requis pour faire fonctionner le robot doit dépasser la tête pivotante du robot. L'utilisation du robot lorsqu'il n'est pas immergé correctement dans l'eau pourrait endommager l'unité et rendre la garantie caduque.
- La profondeur maximale de fonctionnement dans l'eau est de 3 mètres (10 pieds).
- Température de fonctionnement de l'eau :  
5 °C (41 °F) - 35 °C (95 °F).
- N'utilisez que l'alimentation amovible (adaptateur externe) fournie avec ce robot pour recharger la batterie.
-  Alimentation amovible (adaptateur externe).
- **ATTENTION** - Pour recharger la batterie, n'utilisez que l'alimentation amovible (adaptateur externe : DSS18-0842000-B / DSS18-0842000-C) et la station de charge fournie avec ce robot pour charger la batterie.
- **ATTENTION** - Cet appareil peut être utilisé par les enfants de plus de 8 ans et par les personnes présentant des capacités physiques, sensorielles ou mentales réduites ou un manque d'expérience et de connaissances s'ils sont supervisés ou s'ils ont appris à utiliser l'appareil en toute sécurité et qu'ils sont conscients des risques que cela comporte. Il est interdit aux enfants de jouer avec l'appareil. Le nettoyage et la maintenance ne doivent pas être effectués par des enfants sans surveillance. (pour le marché UE)
- **ATTENTION** - Cet appareil n'est pas prévu pour être utilisé par des personnes (y compris des enfants) présentant des capacités physiques, sensorielles ou mentales réduites ou un

manqué d'expérience et de connaissances à moins qu'ils soient supervisés par ou qu'ils aient appris à utiliser l'appareil avec une personne responsable de leur sécurité. Il faut surveiller les enfants pour s'assurer qu'ils ne jouent pas avec l'appareil. (pour le marché hors UE)

- Raccordez l'adaptateur externe à une source d'alimentation via un dispositif différentiel à courant résiduel (DDR) / un disjoncteur de fuite de terre (GFCI). En cas de doute, adressez-vous à un électricien professionnel qualifié.
- N'utilisez pas ce robot si vous remarquez qu'il est endommagé.
- Remplacez les pièces endommagées dans les plus brefs délais. N'utilisez que des pièces certifiées par le distributeur ou le fabricant.
- Mettez le robot hors tension, déconnectez l'adaptateur externe de la source d'alimentation, et débranchez l'adaptateur externe de la station de charge avant de détacher le robot de la station de charge.
- Débranchez la pompe du secteur avant d'effectuer l'entretien comme par exemple le nettoyage du filtre.
- La batterie mise en place est un bloc batterie Li-ion rechargeable. Ne tentez jamais de remplacer ce produit.
- Le robot ne doit être rechargé qu'avec l'adaptateur externe et la station de charge fournis avec ce produit.
- NE MANIPULEZ PAS le robot, l'adaptateur externe et la station de charge avec des membres mouillés et sans chaussures lorsqu'il est en train de se recharger.
- Vous ne devez pas utiliser ce robot lorsque des personnes/animaux se trouvent dans l'eau.
- N'UTILISEZ PAS ce robot sans un filtre intact à sa place, car cela rendrait votre garantie caduque.
- Risque de coincement par aspiration : Ce robot génère une aspiration. Ne laissez pas les cheveux, le corps et des vêtements amples à la portée du trou d'aspiration du robot lorsqu'il fonctionne.
- N'introduisez jamais aucune partie du corps, ni aucun vêtement ou autre objet dans les ouvertures et les parties mobiles du robot.
- N'UTILISEZ PAS ce robot pour récupérer des substances toxiques, des liquides inflammables ou combustibles tels que du carburant, et en présence de fumées explosives ou inflammables.
- En aucun cas vous ne devez tenter de démonter le robot pour remplacer le rotor, le moteur et la batterie par vous-même.
- N'insérez jamais les doigts ni des objets pour entrer en contact avec le rotor.
- Ce robot ne doit pas être utilisé par des enfants.
- La batterie doit être retirée du robot avant de le jeter.
- Ce robot contient une batterie qui peut être enlevée uniquement par des personnes compétentes.
- Avant de retirer la batterie, le robot doit être débranché du secteur.
- Pour de plus amples détails sur l'élimination de la batterie, consultez le paragraphe « Élimination de la batterie » dans ce manuel.
- La batterie doit être éliminée en toute sécurité et conformément aux réglementations et ordonnances locales.

- Le robot contient un bloc batterie ion-lithium, rechargeable et exempt de maintenance, qui doit être éliminé de manière appropriée. Le recyclage est obligatoire, veuillez contacter les autorités locales pour plus d'informations.
- Adaptateur externe et station de charge :
  - N'utilisez jamais l'adaptateur externe et la station de charge pour toute autre chose que la recharge de la batterie du robot fourni dans le même kit.
  - L'adaptateur externe et la station de charge ne doivent pas être utilisés à l'extérieur. Ils ne doivent pas être exposés à la pluie, à l'humidité, à tout liquide ou à la chaleur.
  - Le transformateur (ou adaptateur externe) doit être installé en dehors de la zone 1.
  - Conservez l'adaptateur externe et la station de charge hors de portée des enfants.
  - N'utilisez jamais l'adaptateur externe et la station de charge si vous remarquez qu'ils sont endommagés.
  - NE MANIPULEZ PAS l'adaptateur externe et la station de charge avec les mains mouillées.
  - Conservez l'adaptateur externe débranché de l'alimentation lorsque vous ne l'utilisez pas.
  - Ne tentez jamais d'ouvrir l'adaptateur externe.
  - Si le cordon d'alimentation est endommagé, faites-le remplacer par le fabricant, son représentant ou une personne qualifiée pour éviter tout danger quel qu'il soit.
  - Vérifiez que le robot est complètement sec avant de le recharger.

#### ÉLIMINATION DE LA BATTERIE :

Le recyclage est obligatoire, veuillez contacter les autorités locales pour plus d'informations.

- La batterie doit être retirée de l'aspirateur de piscine avant élimination.
- Avant de retirer la pile, l'aspirateur de piscine doit être débranché du secteur (prise électrique).
- La batterie doit être éliminée de manière sûre et appropriée.

#### ATTENTION !

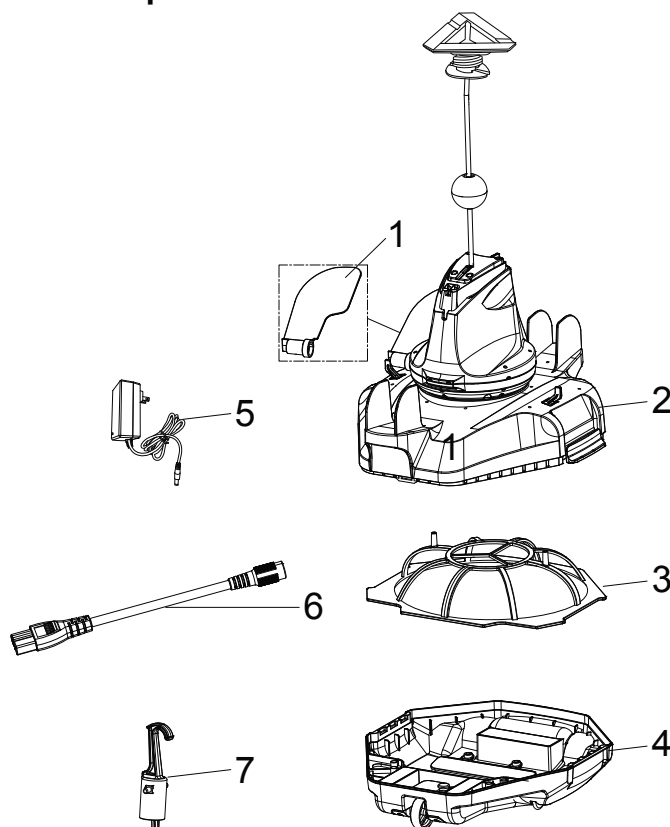
- Ce robot est conçu exclusivement pour un usage sous l'eau. Ce n'est pas un aspirateur multiusage. N'ESSAYEZ PAS de l'utiliser pour nettoyer autre chose que votre piscine.
- N'utilisez que des accessoires originaux fournis avec ce produit.
- N'UTILISEZ PAS ce robot juste après avoir procédé au traitement choc de la piscine. Il est recommandé de laisser d'abord l'eau circuler dans la piscine pendant au moins 24-48 heures.
- Si vous prévoyez d'utiliser le robot dans une piscine d'eau salée, assurez-vous que l'ensemble du sel se soit dissous avant de placer le robot dans l'eau.
- Il est déconseillé d'utiliser ce robot en même temps qu'un autre nettoyeur/nettoyeur automatique.
- Évitez de ramasser des objets durs et pointus avec ce produit car ils peuvent endommager le robot et le filtre.
- Pour éviter d'endommager l'adaptateur externe et la station de charge, ne tentez pas de porter le robot par le câble de l'adaptateur externe ou de tirer sur le câble pour le débrancher de la source d'alimentation et de la station de charge.

- Rechargez le robot à l'intérieur, dans un endroit propre et sec, disposant d'une bonne ventilation et pas en plein soleil.
- NE LAISSEZ PAS le robot se recharger pendant plus de 10 heures.
- Si le robot n'est pas utilisé pendant une période prolongée, détachez-le de sa station de charge et utilisez un chiffon humide pour le nettoyer et le sécher ainsi que ses accessoires. Assurez-vous de charger le robot à environ 30 % à 50 % de la capacité de la batterie avant de le ranger. Conservez-le dans un endroit bien aéré, hors de portée des rayons du soleil, de la chaleur, des sources d'inflammation, des produits chimiques pour piscine et des enfants. Rechargez le robot tous les trois mois.
- Toutes les actions relatives au démontage de la tête pivotante (c'est-à-dire, l'élimination de la batterie) ne peuvent être effectuées que par un technicien agréé.

**Les avertissements et mises en garde ci-dessus ne sont pas destinés à prendre en compte tous les cas éventuels de risques et/ou de blessures graves.** Les propriétaires de piscines/spas doivent toujours faire preuve d'une extrême prudence et de bon sens lors de l'utilisation du produit.

### CONSERVEZ CES INSTRUCTIONS

#### Liste de pieces



Pièce N°	Code de la	Q.TÉ
1	P05622	1
2	P05623	1
3	P05625	1
4	P05624	1
5	P05620	1
6	P03880	1
7	P03879	1

Le robot a une buse à propulsion d'eau située dans la partie inférieure de la tête pivotante. L'eau est tout d'abord aspirée à l'aide de la bouche d'aspiration sur la partie inférieure du robot, elle traverse ensuite le filtre puis est évacuée par la buse à propulsion. L'eau éjectée de la buse propulse le robot vers l'avant. Dès que le robot s'arrête contre un obstacle comme le mur de la piscine, son ailette latérale pivote et sa tête pivotante tourne à 180°, permettant ainsi au robot de se déplacer dans la direction opposée. Le robot se déplace suivant une trajectoire généralement droite dans une direction et suivant une trajectoire en arc dans l'autre direction. Le robot aspire le fond de la piscine lorsqu'il se déplace, en ramassant les débris pour les mettre dans son compartiment.

## Assemblage et fonctionnement

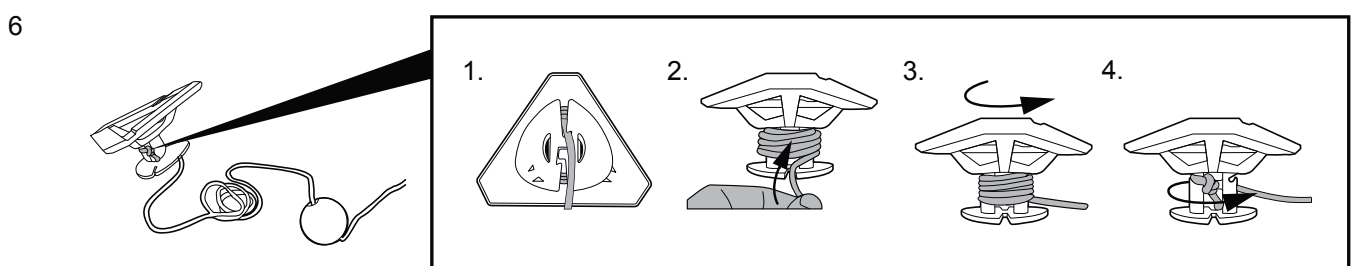
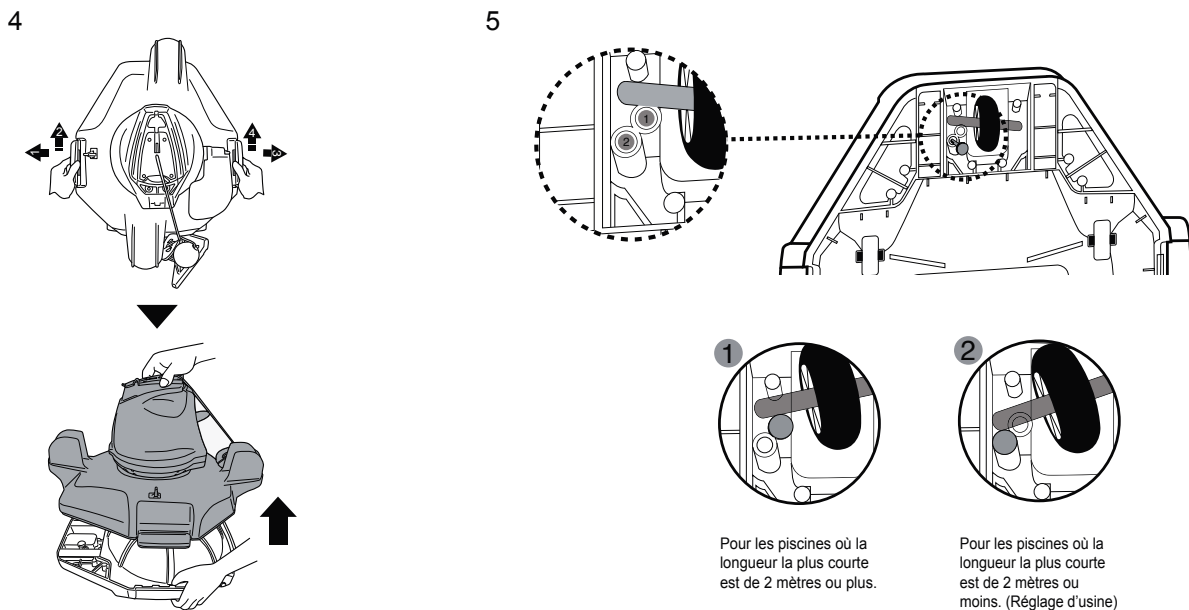
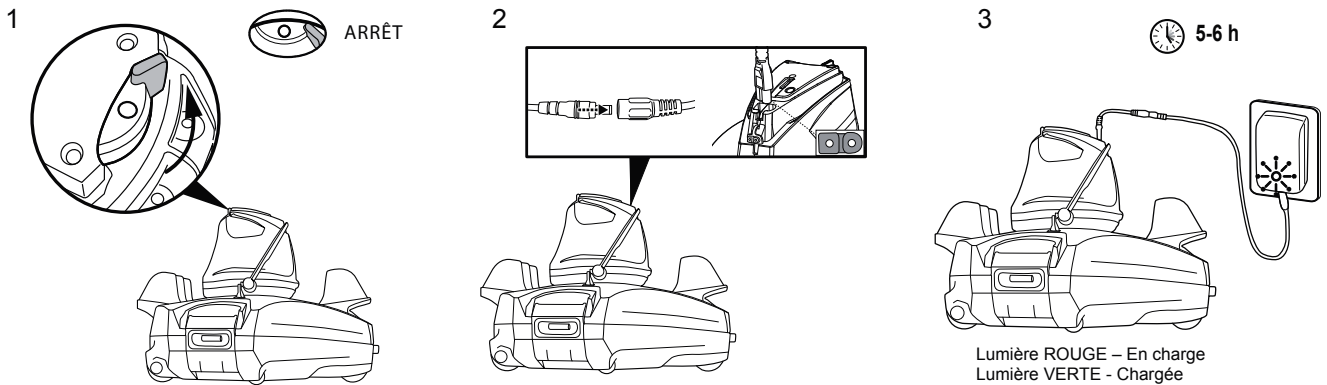
### AVERTISSEMENT Pour la recharge

- Utilisez uniquement l'adaptateur externe d'origine et le câble de charge fourni.
- Assurez-vous que le robot et le port du chargeur sont propres et secs avant de procéder.
- Assurez-vous que le robot est éteint en faisant coulisser l'interrupteur sur OFF avant de procéder à la recharge.
- Chargez entièrement le robot (env. 5 à 6 heures) avant de l'utiliser pour la première fois.
- Voyant indicateur d'alimentation : Éteint - État désactivé / Aucune alimentation

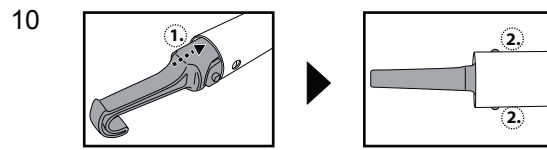
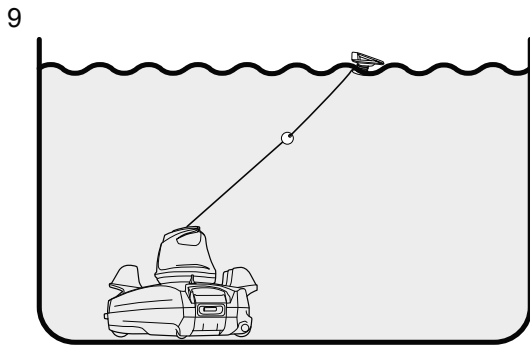
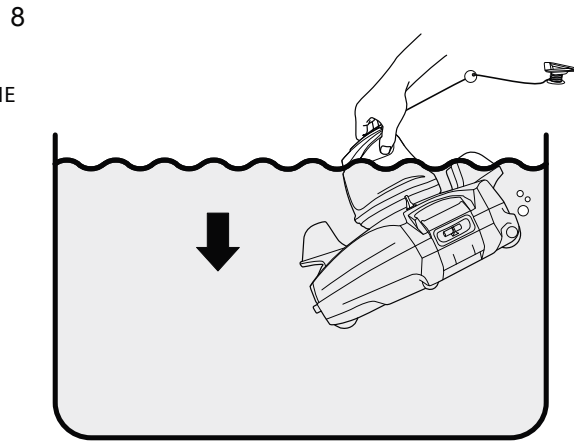
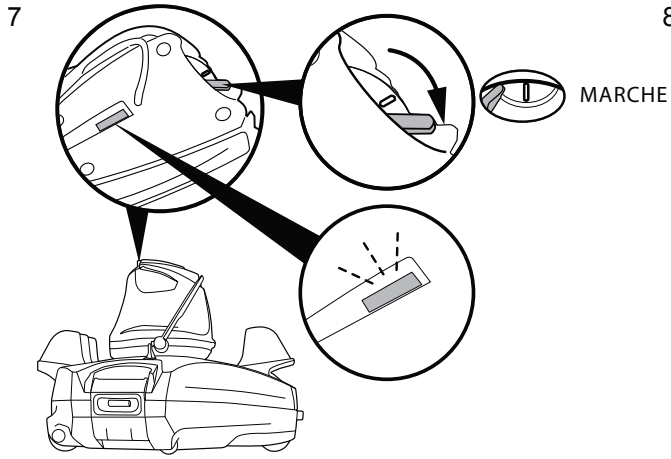
Allumé - État activé

Voyant clignotant - L'alimentation de la batterie s'arrêtera dans les 10 minutes.

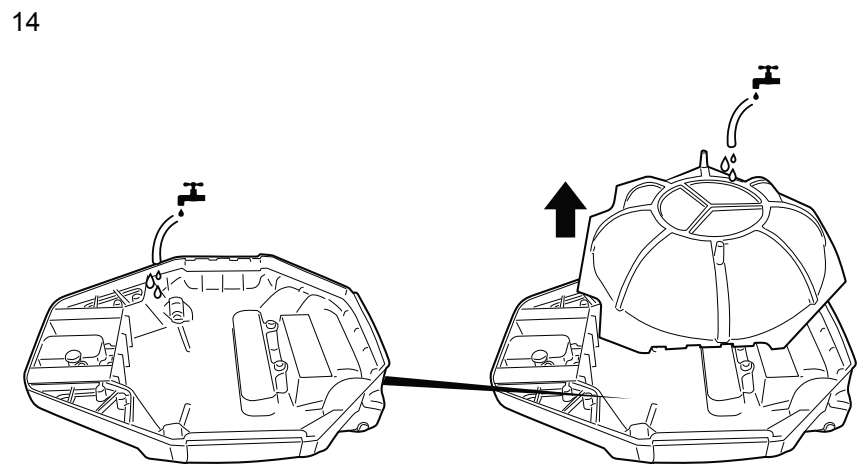
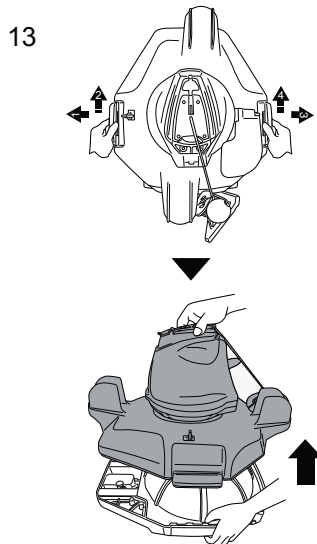
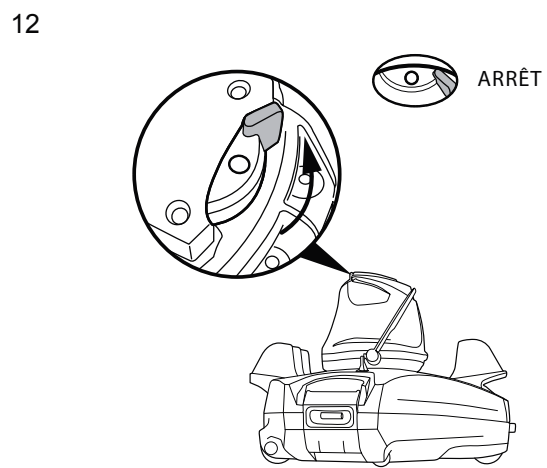
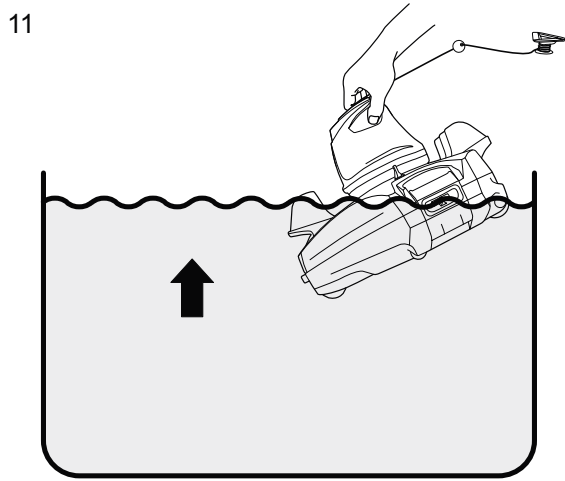
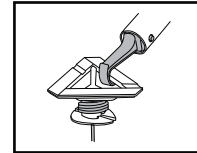
**Remarque :** Une fois que le robot commence à charger, le voyant indicateur situé sur l'adaptateur externe s'allume en rouge. Lorsque le robot est quasiment entièrement chargé, le voyant indicateur passe en vert.

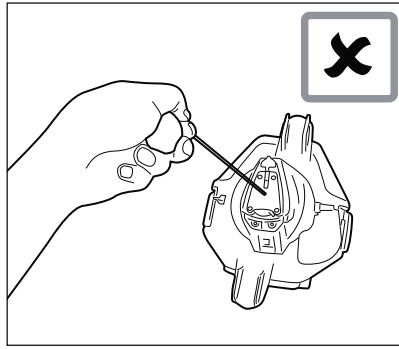
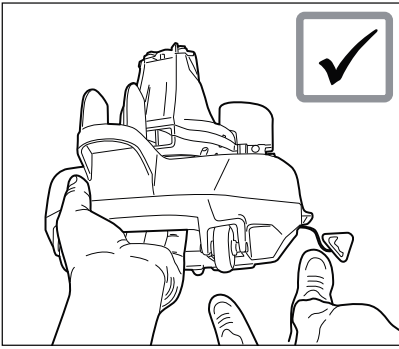


**Remarque :** Forcez pour détacher la bâche du flotteur et libérez la corde du flotteur à la profondeur de l'eau de la piscine plus environ 0,5 m (19,7 po.).

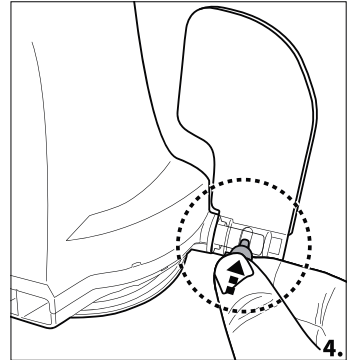
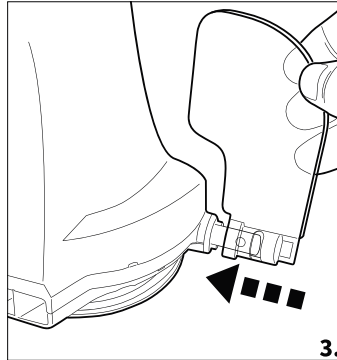
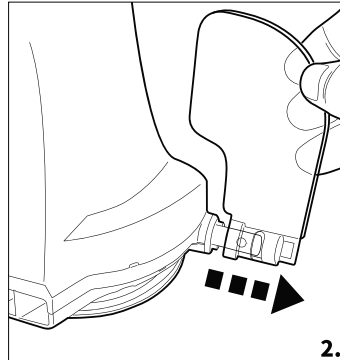
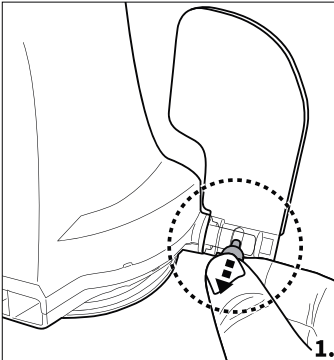


**Remarque :** Si le flotteur est trop loin pour pouvoir le récupérer à la main, utilisez le crochet fourni. Placez le crochet sur le manche télescopique (non inclus) et utilisez le crochet pour récupérer le flotteur.





### Remplacement de l'ailette



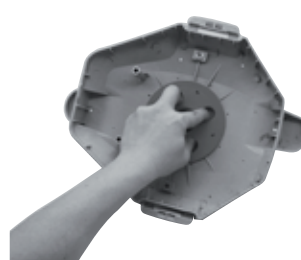
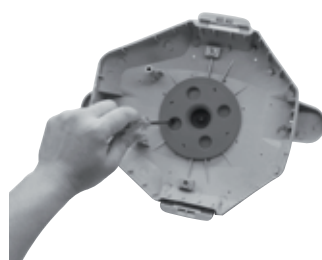
### Entretien et rangement

1. La batterie se décharge d'elle-même pendant le stockage. Assurez-vous de charger complètement le robot avant le stockage.
  2. Vous devez recharger la batterie au moins une fois tous les trois mois lorsqu'il n'est pas utilisé.
- Débranchez l'adaptateur externe de la prise et débranchez ensuite le câble de charge de l'adaptateur externe et du robot.
  - Détachez les accessoires du robot. Si nécessaire, rincez le robot et les accessoires à l'eau douce. NE PAS utiliser de détergent.
  - Assurez-vous de vidanger l'eau du robot avant de le ranger.
  - Utilisez un chiffon humide pour nettoyer et sécher le robot et ses accessoires.
  - Conserver les dans un endroit bien aéré, hors de portée des rayons du soleil, de la chaleur, des sources d'inflammation, des produits chimiques pour piscine et des enfants. La température ambiante de stockage doit être de 10°C-25°C (50°F-77°F). **REMARQUE** : Une température de stockage plus élevée peut réduire la durée de vie de la batterie.

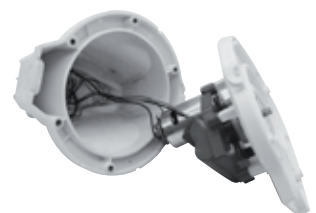
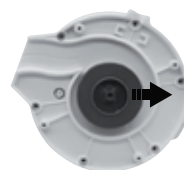
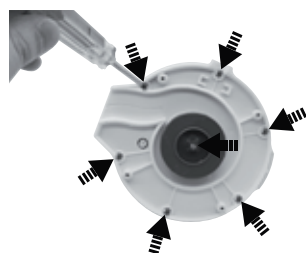
### Comment retirer le bloc batterie

Outils recommandés (non fournis) : Tournevis.

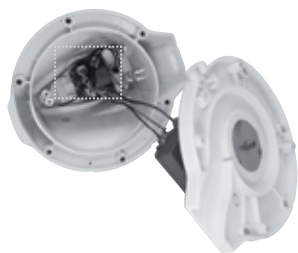
1. Libérez le couvercle supérieur (préassemblé avec la tête pivotante). Retournez le couvercle et libérez la tête pivotante en tournant sa plaque de verrouillage inférieure dans le sens inverse des aiguilles d'une montre. Retirez l'anneau amortisseur du pivot.



2. À l'aide du tournevis, dévissez les 4 vis situées dans la partie inférieure de la tête pour libérer la plaque inférieure en premier. À l'aide du tournevis, dévissez toutes les vis situées sur la base comme indiqué. Retirez le rotor puis forcez sur la base et retirez-la pour exposer la tête à l'intérieur.



3. Retirez le bloc batterie pour exposer l'assemblage de cartes de circuits imprimés. Pour détacher le câble de connexion de la batterie, appuyez sur le clip sur le connecteur et retirez-le. **REMARQUE :** Enroulez immédiatement le connecteur avec du ruban isolant afin d'éviter tout court-circuit dû au contact des deux fils.



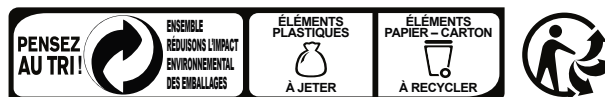
### MISE AU REBUT

Les déchets de produits électriques ne doivent pas être jetés avec les déchets ménagers. Veuillez les recycler dans les structures existantes. Contactez les autorités locales ou votre revendeur pour des conseils en matière de recyclage.

## DÉPANNAGE

Problème	Cause Possible	Solution
Le robot ne récupère pas de débris.	La batterie est presque épuisée	Rechargez à nouveau le robot.
	Le rotor est coincé.	Mettez hors tension le robot et inspectez le trou situé sous la tête pivotante pour voir si le rotor est bloqué par des débris de plus grande taille. Si vous avez besoin d'aide, veuillez visiter la section assistance de notre site web, <a href="http://www.bestwaycorp.com">www.bestwaycorp.com</a> . <b>ATTENTION !</b> Assurez-vous que le robot est éteint lorsque l'unité est en maintenance.
	La bouche d'aspiration est obstruée	Ôtez les objets qui obstruent la bouche d'aspiration.
	Le rotor est cassé	Si vous avez besoin d'aide, veuillez visiter la section assistance de notre site web, <a href="http://www.bestwaycorp.com">www.bestwaycorp.com</a> .
	Le compartiment à débris est plein	Nettoyez le compartiment à débris et le couvercle du filtre.
Le robot s'est arrêté de bouger au milieu de la piscine, mais la tête pivotante continue de tourner	Le robot a été arrêté par un obstacle ou de grands plis au niveau de la bêche de la piscine	Vérifiez si quelque chose obstrue le nettoyeur. Retirez l'obstacle.
	Le robot est arrêté par l'aspiration provenant de la vidange principale du sol de la piscine	Éteignez le système de filtration comme cela est indiqué dans le manuel.
La tête pivotante ne cesse de tourner	De l'air est emprisonné à l'intérieur du robot	La tête pivotante peut tourner incessamment pendant quelques minutes lorsque le robot plonge jusqu'au fond de la piscine. Ce phénomène s'arrêtera dès que l'air capturé à l'intérieur du robot sera progressivement libéré et le robot commencera alors à se déplacer normalement.
Le robot ne couvre pas l'ensemble de la piscine	Le compartiment à débris est plein	Nettoyez le compartiment à débris
	La durée de fonctionnement est plus courte que prévu	Nettoyez le compartiment du filtre et rechargez le robot pendant 6 heures
	Le sens de déplacement est interrompu par la circulation d'eau générée par le système de filtration	Éteignez le système de filtration (comme cela est indiqué dans le manuel de filtration) au moins 15 minutes avant de mettre en marche le robot.
	La roue est bloquée	Vérifiez et éliminez les débris de la roue.
	La position de la goupille de verrouillage n'est pas correcte.	Suivez les instructions pour ajuster la position de la goupille de verrouillage.
	Les algues rendent le sol de la piscine glissant, ce qui porte le robot à tourner en cercle	Frottez le fond de la piscine et les roues du robot pour éliminer les algues
Le robot se déplace le long de la paroi de la piscine	La goupille de verrouillage n'est pas correcte / l'orientation du robot n'est pas la bonne au début	Suivez les instructions pour ajuster le paramètre de la goupille de verrouillage. Assurez-vous que le devant/l'arrière du robot se trouve face à la paroi de la piscine au début.
Le robot se déplace lentement ou ne se déplace pas du tout	Le compartiment à débris est plein ou le couvercle du filtre est obstrué	Nettoyez le compartiment à débris. Rincez la grille à l'eau pour éliminer les petites particules. S'il est nécessaire de procéder à un brossage, utilisez une brosse douce pour la nettoyer délicatement. <b>Remarque :</b> vérifiez que le couvercle du filtre est à sa place avant l'opération suivante
	La bouche d'aspiration est obstruée	Ôtez les objets qui obstruent la bouche d'aspiration
	Le rotor est coincé	Mettez hors tension le robot et inspectez le trou situé sous la tête pivotante pour voir si le rotor est bloqué par des débris de plus grande taille. Si vous avez besoin d'aide, veuillez visiter la section assistance de notre site web, <a href="http://www.bestwaycorp.com">www.bestwaycorp.com</a> . <b>ATTENTION !</b> Assurez-vous que le robot est éteint lorsque l'unité est en maintenance.

La tête pivotante ne tourne pas ou tourne lentement de manière notable	L'ailette latérale ne remonte pas	Vérifiez et éliminez tout débris qui empêche le mouvement de l'ailette.
	La partie inférieure de la tête pivotante est bloquée	Détachez la tête pivotante et l'anneau amortisseur conformément aux instructions du paragraphe « Comment retirer le bloc batterie » dans le manuel, puis : - Ôtez les débris coincés - Vérifiez que l'anneau amortisseur et la plaque du fond sont installés correctement (reportez-vous aux schémas ci-dessous) - Examinez l'anneau amortisseur pour voir s'il est abîmé ou usé. Remplacez-le par un neuf si nécessaire
Des débris s'échappent du robot	Le clapet de la bouche d'aspiration (sur la partie inférieure du robot) est endommagé	Le clapet de la bouche d'aspiration fonctionne comme une porte pour empêcher que les débris ne s'échappent du compartiment à débris. Si vous avez besoin d'aide, veuillez visiter la section assistance de notre site web, <a href="http://www.bestwaycorp.com">www.bestwaycorp.com</a> .
	Débris obstruant la bouche d'aspiration et empêchant la fermeture du clapet	Ôtez les débris qui obstruent la bouche d'aspiration.
Des débris s'échappent au niveau du couvercle du filtre	Le filet du couvercle du filtre est endommagé	Remplacez-le par un autre couvercle de filtre. Si vous avez besoin d'aide, veuillez visiter la section assistance de notre site web, <a href="http://www.bestwaycorp.com">www.bestwaycorp.com</a> .
Le flotteur rond coule	Le flotteur est cassé et de l'eau s'y introduit	Remplacez-le par un nouveau flotteur. Si vous avez besoin d'aide, veuillez visiter la section assistance de notre site web, <a href="http://www.bestwaycorp.com">www.bestwaycorp.com</a> .
Le fonctionnement du robot dure moins longtemps que ce qui est indiqué	La batterie n'est pas entièrement chargée	Rechargez le robot pendant au moins 6 heures.
Le robot ne parvient pas être chargé / rechargé	La batterie est endommagée	Si vous avez besoin d'aide, veuillez visiter la section assistance de notre site web, <a href="http://www.bestwaycorp.com">www.bestwaycorp.com</a> . <b>ATTENTION ! NE REMPLACEZ</b> la batterie par vous-même. Cela pourrait entraîner des blessures graves voire mortelles et cela aurait pour conséquence l'annulation de la garantie.
	La station de charge n'est pas totalement raccordée à l'adaptateur externe et au robot	Assurez-vous que la base de charge est branchée avec l'adaptateur externe et le robot de manière correcte et complète. Reportez-vous au manuel d'instructions.
	L'adaptateur externe est hors d'usage	Si vous avez besoin d'aide, veuillez visiter la section assistance de notre site web, <a href="http://www.bestwaycorp.com">www.bestwaycorp.com</a> . <b>ATTENTION !</b> Si vous utilisez le mauvais adaptateur externe, cela aura pour conséquence une détérioration du robot/de la batterie et une annulation de la garantie.



CONSIGNE POUVANT VARIER LOCALEMENT > [WWW.CONSIGNESDETRELF.R](http://WWW.CONSIGNESDETRELF.R)