



# **RED PANTHER**

**ROBOT POUR PISCINE - ROBOTIC POOL CLEANER  
LIMPIAFONDOS AUTOMATICO - PULITORE PER PISCINA  
ROBOTER SCHWIMMBADREINIGER**



**MANUEL D'UTILISATION - USER'S MANUAL  
MANUAL DEL USUARIO - MANUALE DELL'UTENTE  
BEDIENUNGSANLEITUNG**

## **Précautions importantes**

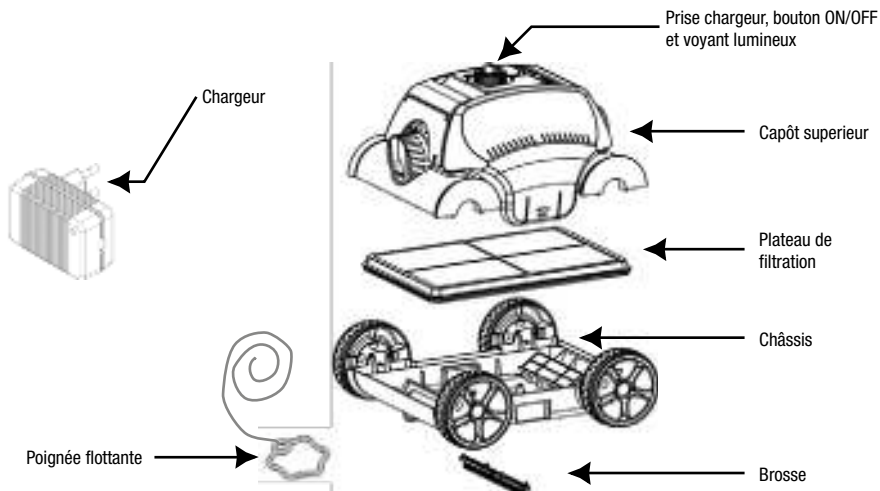
- Il est strictement interdit d'utiliser le robot au-delà de ses conditions d'utilisation. Veuillez lire attentivement le manuel et utiliser l'appareil conformément à celui-ci. Nous ne sommes pas responsables des pertes ou blessures provoquées par une mauvaise utilisation.
- N'utilisez que les accessoires recommandés ou vendus par le fabricant.
- Ce modèle s'applique principalement aux piscines à fond plat.
- Le robot ne doit pas être utilisé par des enfants de moins de 8 ans ou des personnes atteintes de troubles mentaux. Veuillez le faire sous la supervision du tuteur si nécessaire. Ne permettez pas aux enfants de monter dessus ou de l'utiliser comme un jouet.
- Utilisez uniquement l'adaptateur d'origine et l'adaptateur autorisé.
- Il doit être remplacé par les professionnels du service après-vente si le câble d'alimentation est endommagé.
- N'allumez pas le robot lorsqu'il est hors de l'eau.
- Le câble d'alimentation doit être raccordé à une prise de courant protégée contre les fuites et mise à la terre lors du chargement.
- N'utilisez pas le robot lorsqu'il y a des personnes dans la piscine.
- Nettoyez toujours et lavez le plateau de filtration après utilisation.
- Éteignez le robot lorsque vous l'entretenez, le nettoyez ou ne l'utilisez pas.
- Le robot doit être entreposé dans un endroit frais et aéré, à l'abri du soleil direct.
- Chargez la batterie dans les conditions autorisées. Le robot doit être stocké dans un endroit frais lors de son chargement, pendant ce temps ne pas le placer ni le recouvrir de quoi que ce soit pour éviter d'endommager les composants électriques internes en cas de surchauffe du moteur.
- Seuls les professionnels peuvent démonter le kit de commande scellé du robot.
- Fermez le système de filtration de la piscine avant utilisation.
- Une légère pollution de l'eau peut se produire en cas de fuite de graisse dans le joint d'étanchéité de l'huile du moteur.
- Le robot ne convient qu'aux petites piscines limitées en raison de la capacité de la batterie, faute de quoi l'effet nettoyant sera réduit.
- Le robot doit être chargé et déchargé tous les trois mois s'il doit être stocké pendant une longue période. Veuillez n'utiliser que l'adaptateur d'origine et autorisé et vous assurer que la puissance de la batterie est maintenue entre 40 % et 60 %. La tension de la batterie tombera en dessous du niveau de tension de protection contre les décharges excessives en raison de l'autodécharge de la batterie si celle-ci n'est pas chargée pendant une longue période, ce qui entraînera des dommages néfastes à la batterie. Veuillez faire attention.
- Il est interdit de charger la batterie en cas d'incendie ou de chaleur extrême. Ne pas utiliser ou ranger le robot près d'une source de chaleur.
- Il est interdit de percer la coque du robot avec des clous ou tout autre objet pointu et interdit de marteler, de frapper ou de lancer le robot.

## I. Introduction

Le robot pour piscines RED PANTHER est un équipement de nettoyage automatique rechargeable.

**Veillez lire attentivement ce manuel avant de l'utiliser afin de le faire correctement.**

## II. Caractéristiques



Tension de fonctionnement : 12,6V

Puissance : 50W

Cycle de travail max. : 120 min

Tension d'entrée nominale de l'adaptateur : AC 100V-240V

Puissance d'entrée de l'adaptateur : 47Hz-63Hz

Courant nominal de sortie de l'adaptateur : 1,8A

Tension nominale de sortie de l'adaptateur : 12,6V

Temps de charge : 5-6h

Capacité de la batterie : 6600mAh

Surface de nettoyage max. : 100m<sup>2</sup>

Capacité du filtre : env. 10m<sup>3</sup>/h

Finesse de filtration : 180µm

Montée des pentes : 15°

Température de l'eau de la piscine : 10°C-35°C

Vitesse de déplacement : env. 16m/min

Indice IP : IPX8 (corps principal)

Température ambiante de charge : 0°C-45°C

Profondeur max. de l'eau : 2,0m

Dimension : 400 x 360 x 270 mm (LxlxP)

Poids : 5,5kg

Condition de stockage :

Court terme (moins d'un mois) : -20°C - 60°C ≤75%RH

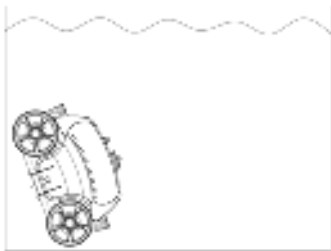
Moyen terme (moins de 3 mois) : -20°C - 45°C ≤75%RH

Long terme (plus de 3 mois) : -20°C - 20°C ≤75%RH

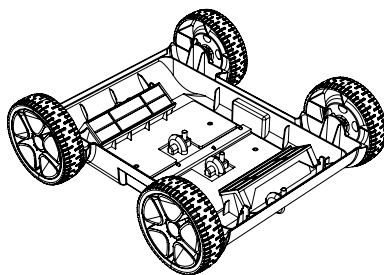
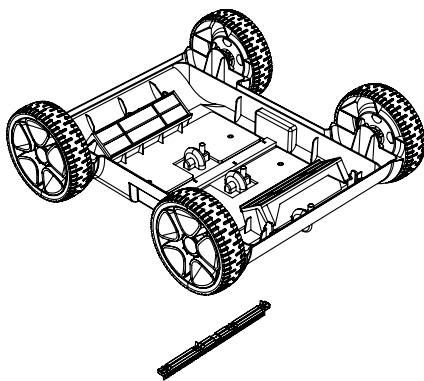
### III. Instructions d'utilisation

#### 1. Précautions

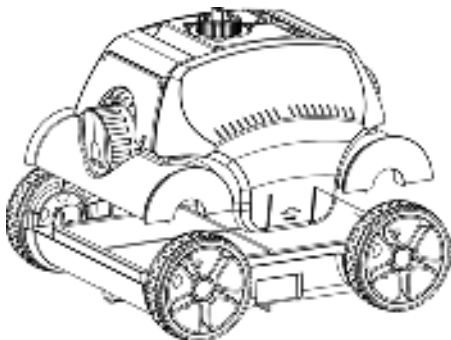
a. Placez ou retirez de la piscine avec les roues du robot vers la paroi pour éviter de rayer éventuellement la piscine.



b. Installez la brosse avant l'utilisation pour éviter les fuites de saleté éventuelles.



c. Veillez à ce que le couvercle supérieur du robot soit solidement assemblé à son châssis.



- d. Éteignez le robot après utilisation.
- e. Laissez égoutter le robot au dessus de l'eau pendant 10 à 15 secondes avant de le poser sur le sol.
- f. Retirez le robot de la piscine avant de le démonter.

## 2. Fonctionnement rapide

- a. Connectez le chargeur à l'alimentation électrique puis reliez le câble de recharge à la prise située sur le robot.
- Nettoyez la prise de recharge avant de brancher le robot.
- Tournez la molette ON/OFF sur OFF
- Le voyant de charge rouge indique que la batterie est en train de se charger.
- Le voyant de charge vert indique que le chargement est terminé.



- b. Tournez le bouton sur ON, puis mettez le robot à l'eau, il est alors sous tension et son voyant lumineux est bleu fixe. Le robot commence à fonctionner environ 15 secondes plus tard alors que la lumière bleue clignote.
- c. Le robot inverse automatiquement la direction en touchant la paroi de la piscine (ou en se levant vers l'avant et en reculant pour les piscines à fond courbe), et le voyant bleu clignote, puis le voyant devient vert pendant quelques secondes pour une auto-adaptation, après quoi le voyant redevient bleu.
- d. Après avoir terminé son cycle de travail, le robot continue à fonctionner pendant environ 2 minutes pour se ranger au bord de la piscine, après quoi le robot passe en mode veille et le voyant s'allume en rouge.
- e. Mise hors tension : tournez le bouton sur OFF jusqu'à ce que le robot s'éteigne.

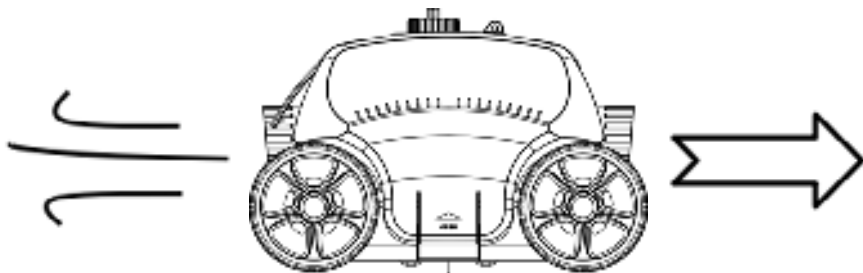
Veuillez toujours nettoyer le plateau de filtration après utilisation.

Voyant lumineux	État de la batterie
Voyant rouge	En charge
Voyant vert	Charge terminée

Voyant lumineux	État
Voyant bleu	En fonctionnement
Voyant rouge clignote une fois puis s'éteint	Eteint
Voyant bleu clignotant	En cours de nettoyage
Voyant rouge	Cycle de nettoyage terminé
Voyant rouge clignotant	Erreur

### 3. Fonctionnement et réglage des buses

Il y a deux buses sur le robot, l'une d'elles s'ouvre une fois que l'autre se ferme. L'eau s'écoule par la buse ouverte pour pousser le robot vers l'avant. Ajustez la buse en la tournant pour contrôler la trajectoire.



a. Réglages de l'angle de la buse et de la trajectoire.

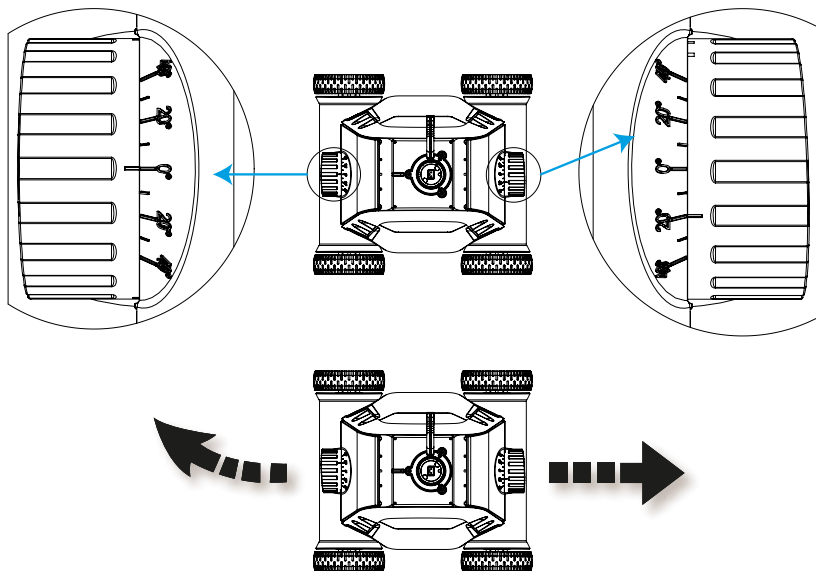
Les buses du robot sont marquées avec des angles ( $0^\circ$  -  $40^\circ$ ).

Lorsque l'angle de la buse est de  $0^\circ$ , le robot se déplace approximativement en ligne droite.

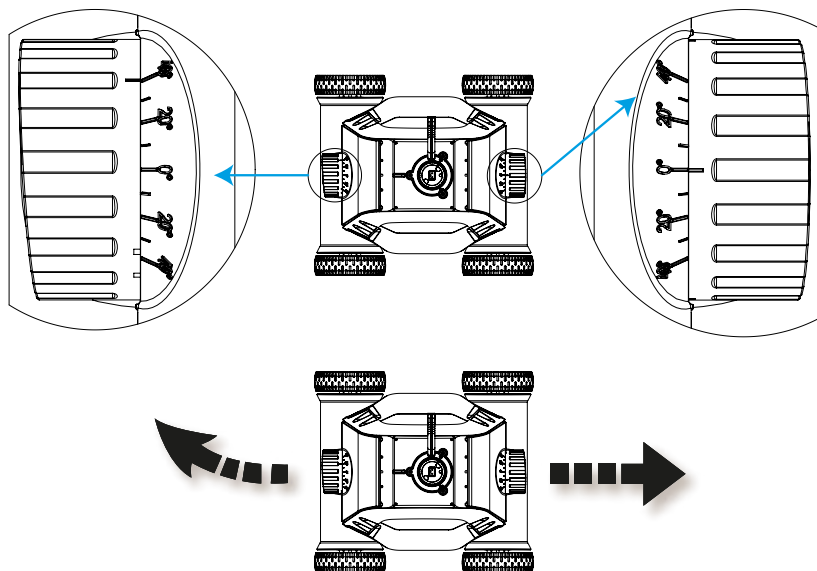
Le robot se déplace en formant une courbe, lorsque l'angle est plus grand de  $0^\circ$  à  $40^\circ$ .

b. Voici 3 cycles recommandés en fonction de votre piscine

**Réglage 1 : réglage par défaut  $0^\circ$  --  $20^\circ$  / Convient pour la plupart des piscines**

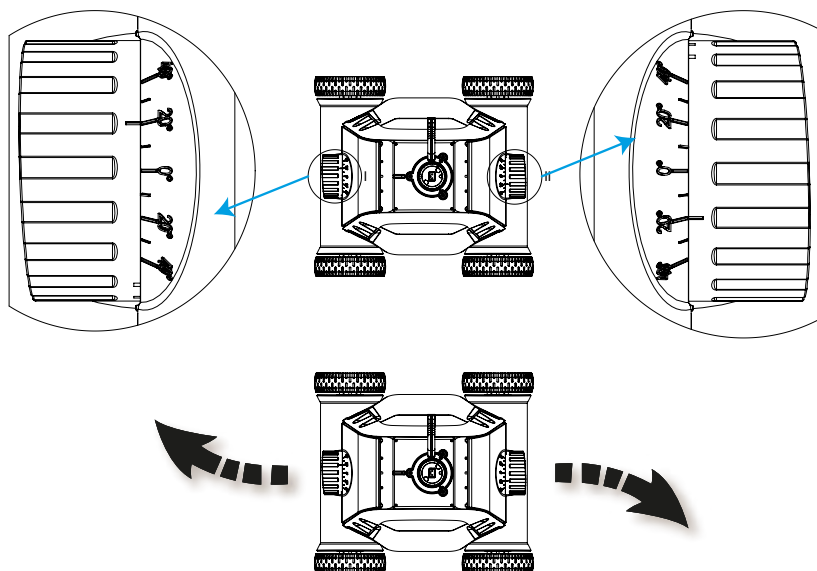


**Réglage 2 : 0° -- 40° / lorsque le robot n'arrive pas à couvrir toute la surface de la piscine**



FR

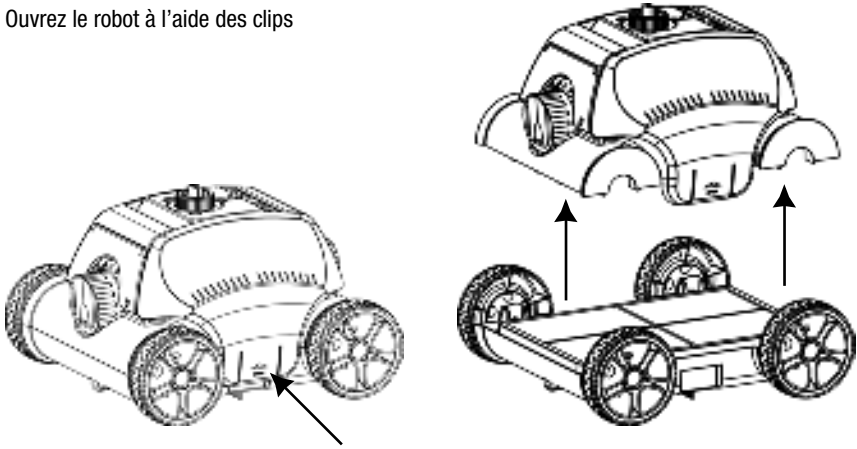
**Réglage 3 : 20° -- 20° / pour les piscines rondes**



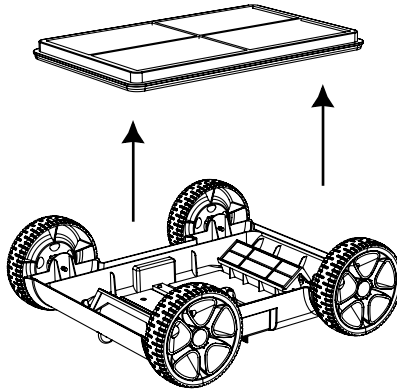
Remarque : les paramètres ci-dessus sont ceux recommandés mais ils peuvent être adaptés selon la forme et la taille de la piscine.

## 4. Nettoyage du plateau de filtration

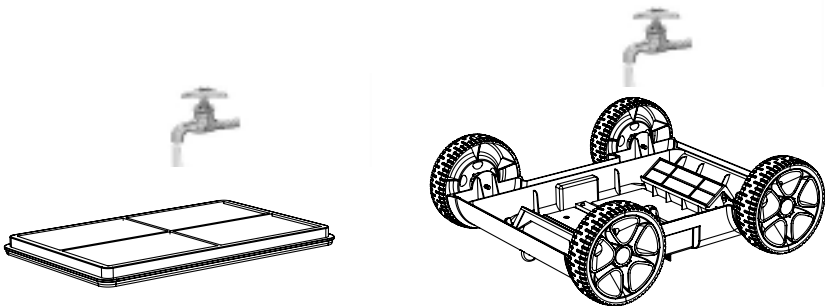
a. Ouvrez le robot à l'aide des clips



b. Retirez le plateau de filtration

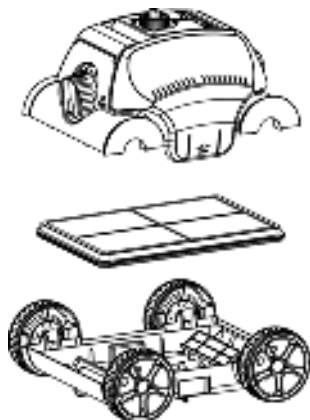


c. Nettoyez le plateau de filtration et le châssis

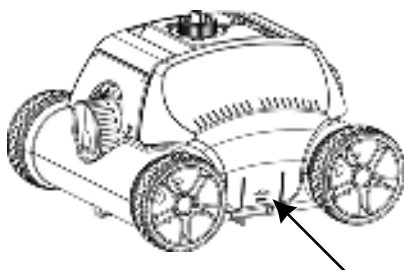




d. Remontez le robot



e. Refermez en appuyant sur les clips



FR

## IV. Dépannage

Symptôme	Raison possible	Solution
Le robot ne fonctionne pas et le voyant est rouge.	Faible capacité restante de la batterie	Chargez la batterie
Le robot ne fonctionne pas et le voyant lumineux rouge clignote lentement.	Défaut interne	Contactez le service après-vente
Le robot ne fonctionne pas et le voyant lumineux bleu clignote.	Protection de la pompe	Redémarrez le robot.
Le robot ne fonctionne pas et le témoin lumineux ne clignote pas.	Protection de la batterie	Rechargez le robot et en cas d'échec, contactez le service après-vente.
Le voyant lumineux du chargeur ne fonctionne pas.	Problème électrique	Contactez le service après-vente
Le robot n'a pas une couverture complète de la piscine.	Angle de buse inadapté	Réglez l'angle de la buse
	Forme spéciale de la piscine	Réglez la buse pour augmenter l'angle de déflexion
	Le système de filtration de l'eau de la piscine est ouvert.	Arrêtez le système de filtration de l'eau



### IMPORTANT

Ne retournez pas le produit en magasin.  
Contactez le centre de service après-vente local

## **V. Garantie**

Les produits Poolstar sont testés et certifiés sans défaut avant leur commercialisation.

Poolstar garantit ce produit contre les défauts matériels et assure la main d'oeuvre pour une durée de deux (2) ans.

La période de garantie commence dès la date d'achat du produit. Le service après-vente pourra exiger une preuve d'achat originale pour contrôler cette date. Pendant la période de garantie, Selon l'article concerné, la garantie prévoit uniquement le remplacement des pièces défectueuses en atelier ou l'envoi des pièces au domicile du client. Les produits de remplacement ou pièces réparées seront garantis pour la période restante de la garantie originale.

### **Politique d'envois de pièces**

L'envoi des pièces au centre de réparation est à la charge du propriétaire. Pendant la période de garantie, le retour est à la charge du centre de réparation.

### **Politique de garantie**

Cette garantie ne sera pas valable si un défaut ou panne est le résultat d'une négligence, un accident, d'une instruction non suivie, d'un entretien incorrect ou inadéquat, d'une connexion avec une alimentation inadéquate. Mais aussi, des dommages chimiques de l'eau, à la perte de l'eau du spa, à la modification ou à la réparation du produit non autorisée, à un usage commercial, à un incendie, à une tempête, à une inondation ou toute autre cause extrême.

Cette garantie n'est valable que dans le pays d'achat du spa mais aussi dans les pays où Poolstar vend le même modèle avec les mêmes spécifications techniques.

Le service de garantie à l'extérieur du pays d'achat est limité aux termes et conditions du pays où le produit est utilisé. Lorsque le coût de la réparation ou du remplacement n'est pas couvert par cette garantie, Poolstar avisera le propriétaires et le coût sera à la charge du propriétaire.

Cette garantie s'applique uniquement à l'acheteur original et se termine lorsque tout transfert de propriété est effectué.

Toutes les réparations sous garantie doivent être autorisées par un centre de service Poolstar.

Le service après-vente Poolstar est seul responsable de tous les travaux et services donnés à votre produit Poolstar. Poolstar ou ses représentants ne pourront pas être tenue responsables des résultats et du coût de réparations non autorisées effectuées par un tiers non agréé.



## **Important precautions**

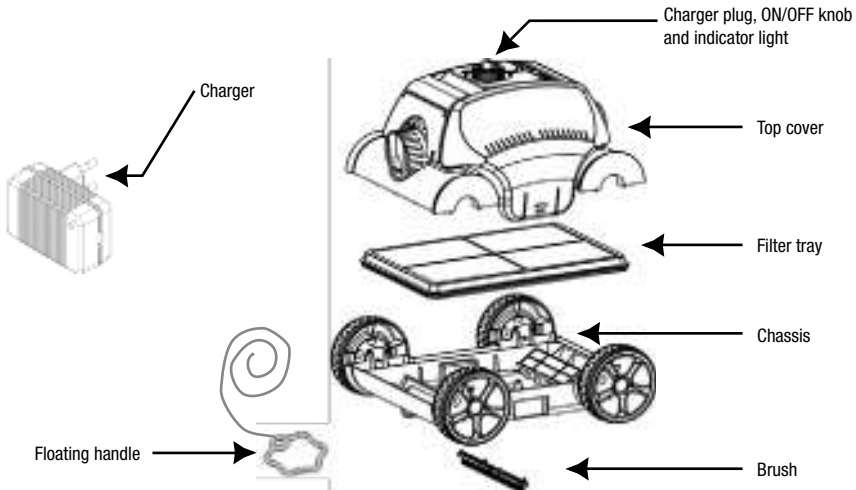
- Strictly prohibit using the cleaner beyond its operating conditions. Please read the manual carefully, and use it according to the manual. We are not held liable for any loss or injury caused by improper use.
- Use the accessories recommended or sold by the manufacturer only.
- This model mainly applies to swimming pools with flat floor.
- The cleaner should not be used by children under the age of 8 or people with mental disorders. Please do so under the supervision of the guardian if necessary. Please do not allow children to ride on it or play as a toy.
- Use the original and authorized adapter only.
- It must be replaced by the after-sale professionals if the power line is damaged.
- Do not power on the cleaner when it is outside of the water.
- The power line must be connected to a leakage protective and earthed socket when charging.
- Do not operate the cleaner when there are people in the pool.
- Always clean and wash the filter tray after use.
- Power off the cleaner when maintaining, cleaning or not using it.
- The cleaner should be stored in a cool and ventilated place, away from direct sunshine.
- Charge the battery under the permitted condition. The cleaner should be stored in a cool place when charging, meanwhile do not place or be covered with anything to prevent the damage of internal electrical components caused by overheating of the power unit.
- Only professionals can disassemble the sealed driving kit of the cleaner.
- Close the pool filtration system before use.
- Slightly water pollution might occur in case grease in motor oil seal leaks.
- The cleaner is only suitable for small pools limited by battery capacity; otherwise it will affect the cleaning effect.
- The cleaner should be charged and discharged a cycle every three months if it needs to be stored for a long time. Please use the original and authorized adapter only and ensure that the battery power is maintained at 40%-60%. The battery voltage will drop lower than the over-discharge protection voltage level due to the self-discharge of battery if not charging the battery for a long time, which will lead to fatal damage to the battery. Please be careful.
- Prohibit charging the battery under the condition of fire or extreme heat. Do not use or store the cleaner near the heat source.
- Prohibit piercing the cleaner shell with nails or other sharp objects, and prohibit hammering, impacting or throwing the cleaner

## I. Introduction

The robotic pool cleaner RED PANTHER is a new type of rechargeable automatic cleaning equipment with the function of self-beaching when the battery is running out.

**Please read this manual carefully before use so that you can use it correctly.**

## II. Specifications



Working voltage: 12.6V

Power: 50W

Battery life: Max. 120min

Rated input voltage of adapter: AC 100V-240V

Input power of adapter: 47Hz-63Hz

Rated output current of adapter: 1.8A

Rated output voltage of adapter: 12.6V

Charging time: 5-6h

Battery capacity: 6600mAh

Max. cleaning surface: 100 m<sup>2</sup>

Filter capacity: appr. 10 m<sup>3</sup>/h

Filter capability: 180µm

Climbing slope: 15°

Pool water temperature: 10°C-35°C

Moving speed: appr. 16 m/min

IP Grade: IPX8 (main body)

Charging environment temperature: 0-45°C

Max. water depth: 2.0m

Size: 400 x 360 x 270 mm (LxWxH)

Weight: 5.5 kg

Storage condition:

Short term (less than 1 month): -20°C - 60°C ≤75%RH

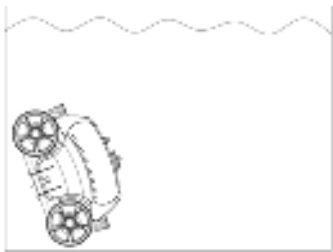
Medium term (less than 3 months): -20°C - 45°C ≤75%RH

Long term (more than 3 months): -20°C - 20°C ≤75%RH

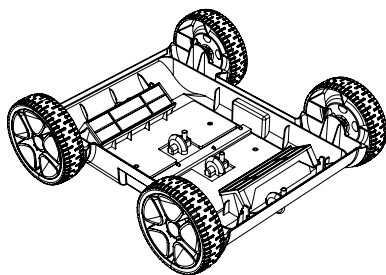
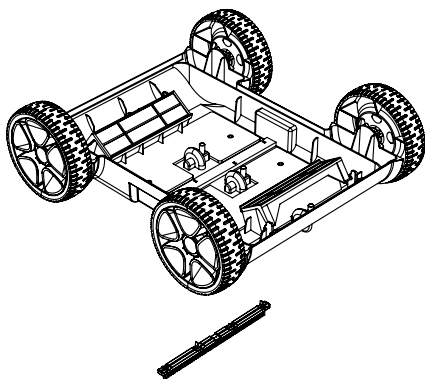
### III. Operation instructions

#### 1. Precautions

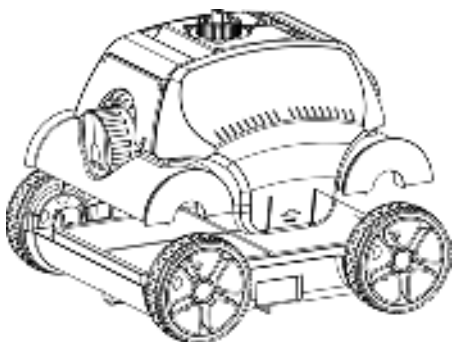
a. Put into or lift out from pool with the cleaner bottom toward the wall to avoid any possible scratch to the pool.



b. Install the brush before use to avoid possible dirt leaks.



c. Please ensure that top cover of the cleaner is tightly assembled with its chassis.



- d. Power off the cleaner after use.
- e. It is necessary to stay on the water surface for 10-15 seconds until water flows out from the cleaner to the pool before being placed on the ground.
- f. Lift the handle or clips of the cleaner out from the pool.

## 2. Quick operation

- a. Connect the cleaner and home power with adapter and charging line to charge the battery.
  - \* Clean the charging port before charging.
  - \* Red charging indicator light indicates the battery is charging.
  - \* Green charging indicator light indicates charging is finished.
  - \* Turn the switch knob to OFF before charging.



- b. Turn the switch knob to ON after putting it into water then the cleaner is power-on and the indicator light is steady blue. The cleaner begins to work about 15 seconds later while the blue light flashes.
- c. The robot reverse direction automatically once touching the pool wall (or rise up-ahead and reverse for pools with curved floor), and blue light flashes, then the indicator light turns into green for a few seconds for self-adaption, after that the indicator turns into blue again.
- d. After completing its working cycle, the cleaner continues running about 2 minutes to pull over to pool edge, then it runs into standby mode and the indicator light is steady red.
- e. Power-off operation: switch off the knob into red light till the robot power-off.

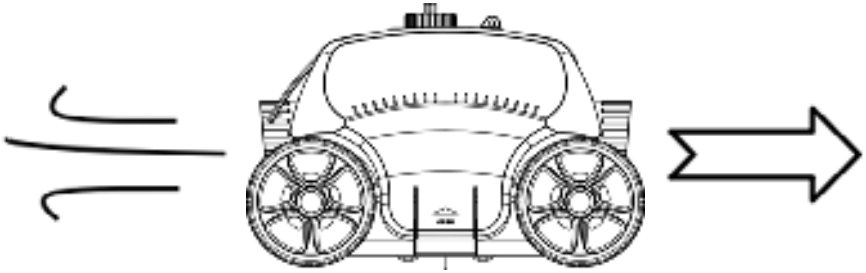
**Please always clean the filter tray after use.**

Indicator light	Battery Status
Red light	Battery is charging
Green light	Fully charged

Indicator light	Working Status
Blue light	Switch on
Red light flashing once then power off	Switch off
Blue light flashing	Cleaner is working
Red light	Cleaning cycle finished
Red light flashing	Working fault

### 3. Functions and settings of nozzles

There are two nozzles on the cleaner, one of them opens once the other closes. Water flows out through the open nozzle to thrust the cleaner to move forward. Adjust the nozzle by turning it to control the moving route.



#### a. Settings of nozzle angle and moving route

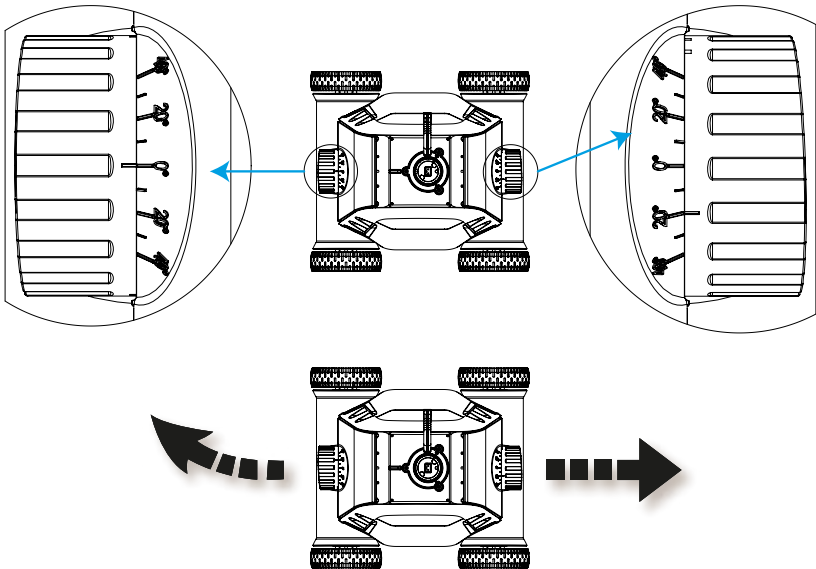
The nozzles of the cleaner are marked with angles ( $0^{\circ}$ -  $40^{\circ}$ ).

The cleaner moves in an approximately straight line when the nozzle angle is  $0^{\circ}$ .

The cleaner moves in a more curved line at a larger angle from  $0^{\circ}$ -  $40^{\circ}$ .

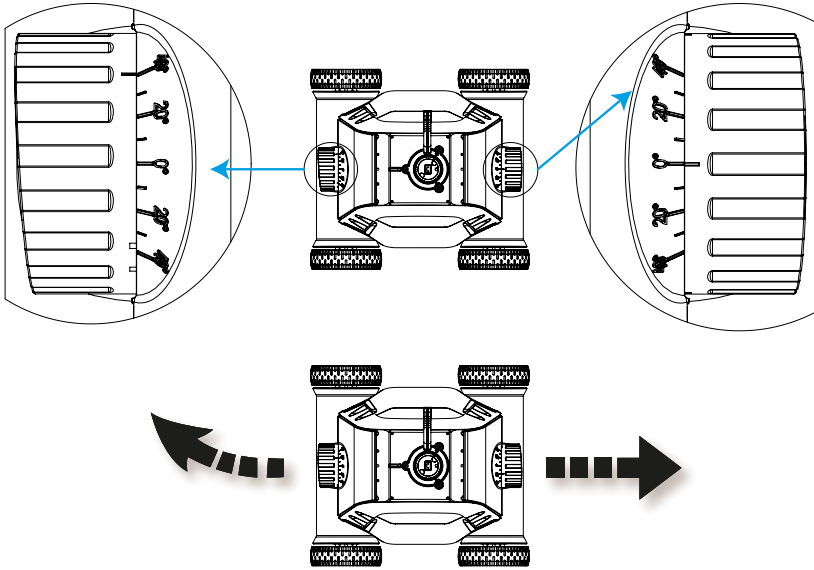
#### b. Recommended three CYCLES and nozzle settings

**Setting 1:** default settings  $0^{\circ}$  --  $20^{\circ}$  / for most of pools



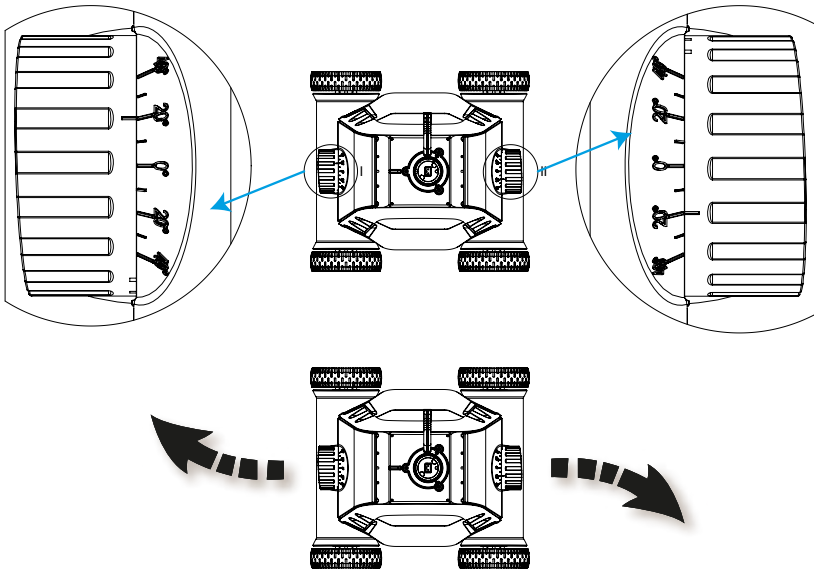


**Setting 2: 0° -- 40° / when the cleaner does not have a full coverage of pool**



EN

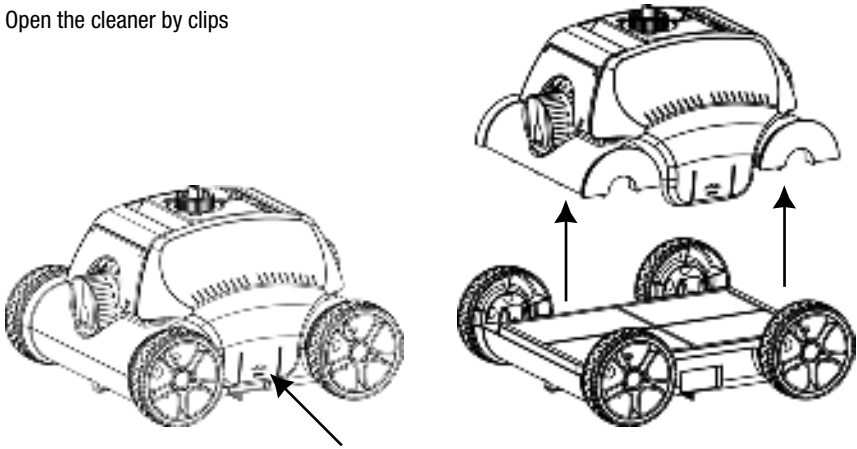
**Setting 3: 20° -- 20° / for round pool**



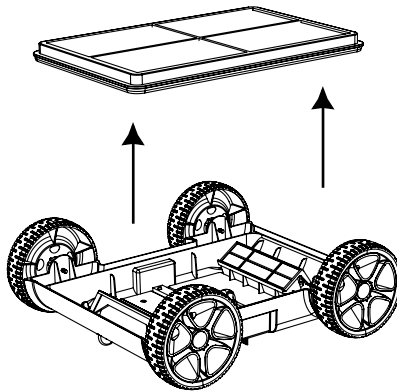
Note: above are recommended settings and different settings might apply to specific pools. So the operator can set according to the principle of nozzle settings and the actual situation of the pool.

#### 4. Clean the filter tray

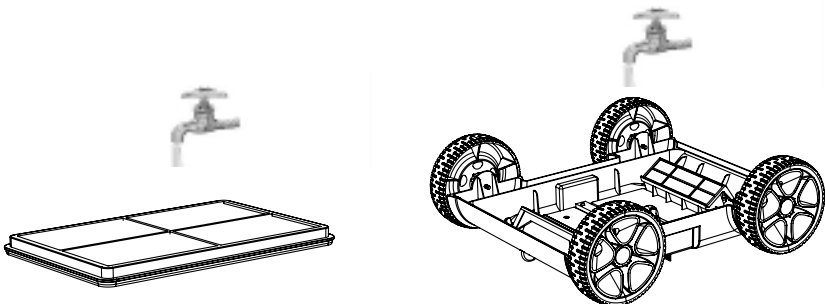
a. Open the cleaner by clips



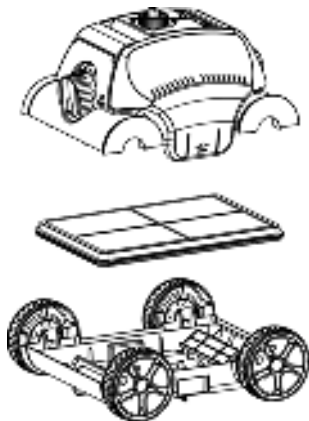
b. Take off the filter tray



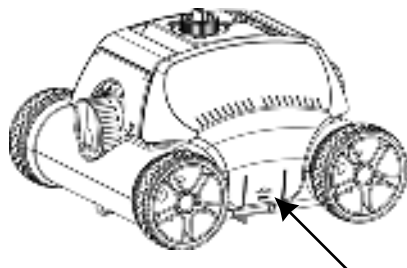
c. Clean the filter tray and chassis



d. Reassemble the cleaner



e. Push the clips on



EN

## IV. Troubleshooting

Symptom	Possible reason	Solution
The cleaner does not work and the light indicator is red.	Low remaining battery capacity	Charge the battery
The cleaner does not work and the red indicator light slowly flashes.	Internal fault	Contact after-sale service
The cleaner does not work and the blue indicator light flashes.	Pump protection	Re-start the robot.
The cleaner does not work and the indicator light does not flash	Battery protection	Charge the robot and in case it does not work, please ask for after sales service
The adapter indicator light does not work.	Adapter damage	Contact after-sale service
The cleaner does not have a full coverage of pool.	Unsuitable nozzle angle	Adjust nozzle angle
	Special pool shape	Adjust nozzle to increase angle of deflection
	Pool water filtration system is open.	Turn off water filtration system



**IMPORTANT**  
Do not return the product to the store.

## **V. Warranty**

Poolstar products have been inspected and found free of defects prior to leaving the factory.

Poolstar warrants this product against defects in material and workmanship for a period of two (2) years.

The warranty period begins on the date of purchase and Poolstar requires presentation of the original proof to purchase to ascertain the date. According to the article concerned, the guarantee only provides for the replacement of defective parts in the workshop or the sending of the parts to the customer's home. Replacement products or repaired parts will be warranted for only the unexpired portion of the original warranty.

### **Shipping cost policy**

The return of defect parts to the authorized service center is at the charge of the owner. On warranty period, the return is at the charge of service center.

### **Warranty policy**

This limited warranty does not apply to any defect resulting from negligence, accident, misuse, or other reason beyond Poolstar's reasonable control, included but not limited to: normal wear and tear, negligence or failure to follow the product instructions, improper or inadequate maintenance; connection to improper power supply; chemical water damage, loss of pool water, unauthorized product modification or repair; use for commercial purpose; fire, lightening, flood or other external causes.

This warranty is valid only in the country of purchase in such countries where Poolstar sells and services the same model with identical technical specifications.

Warranty service outside the country of purchase is limited to the terms and conditions of the corresponding warranty in the country of service. Where the cost of repairs or replacement is not covered by this warranty, Poolstar will advise the owners and the cost shall be charged to the owner.

This warranty only applies to the original purchaser and terminates upon any transfer of ownership.

All repairs of which warranty claims are made must be pre-authorized by a Poolstar service center.

All the authorized selling dealer is responsible for all in-field service work carried out on your Poolstar product. Poolstar will not be liable for results of cost of workmanship from unauthorized service person.



**ROBOT POUR PISCINE - ROBOTIC POOL CLEANER  
LIMPIAFONDOS AUTOMATICO - ROBOT PER PISCINA  
ROBOTER SCHWIMMBADREINIGER**

**★Poolstar**

Red Panther is a trademark of Poolstar group  
Red Panther est une marque du groupe Poolstar  
Red Panther es una marca del grupo Poolstar  
Red Panther è un marchio del gruppo Poolstar  
Red Panther ist eine Marke der Gruppe Poolstar