

Protection Départ 230V

Protection Filtration

DO-FP  
Puissance: 0.75ch - 1.5ch mono  
( Maxi 10A )

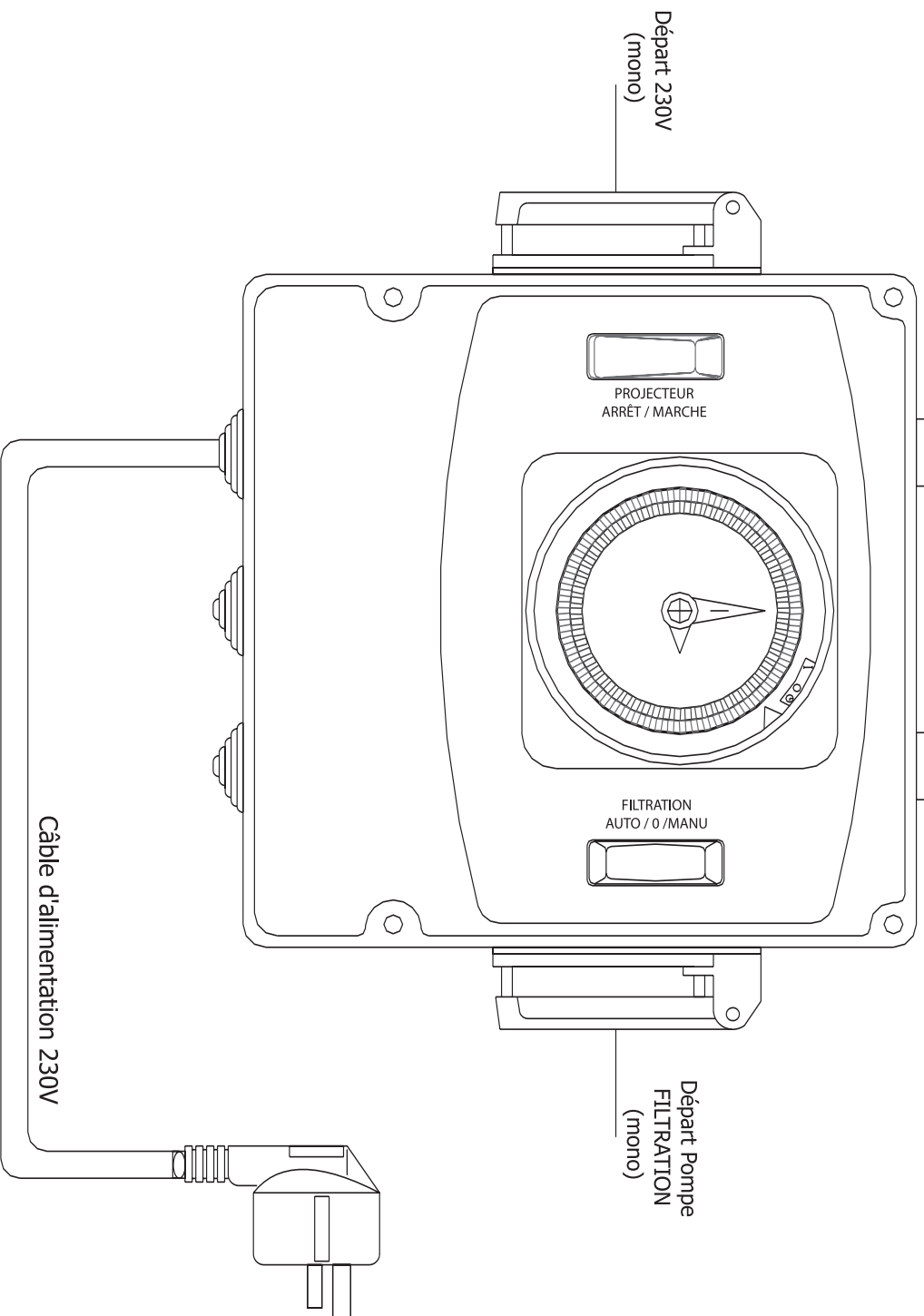
Départ 230V  
(mono)

PROJECTEUR  
ARRÊT / MARCHÉ

FILTRATION  
AUTO / 0 / MANU

Départ Pompe  
FILTRATION  
(mono)

Câble d'alimentation 230V



## COFFRET ELECTRIQUE POUR PISCINE PRIVEE NOTICE D'INSTALLATION

### 1) REMARQUES PRELIMINAIRES :

- L'installation et la mise en service d'un coffret électrique de piscine doivent être effectués par du personnel qualifié.
- S'assurer en premier lieu que l'installation électrique prévue en amont du coffret permet d'assurer la sécurité des personnes et des matériels (se reporter à la norme d'installation en vigueur).
- Raccorder le coffret au réseau suivant les notices jointes.
- La liaison équipotentielle de terre doit être de très bonne qualité. S'assurer de la valeur de la prise de terre.

### 2) INSTALLATION ET MISE EN SERVICE :

- Ne jamais intervenir sur un tableau électrique sous tension.
- Avant la mise en service, régler précisément le dipositif de protection du moteur au calibre indiqué sur la plaque signalétique.
- Ne jamais utiliser le coffret comme boîtier de raccordement ou de dérivation.
- Tout câblage non réalisé dans les règles de l'art entraîne une annulation pure et simple de la garantie ainsi que la responsabilité de celui qui aura réalisé l'installation.
- Pour les moteurs triphasés, vérifier le sens de rotation. En cas d'inversion de celui-ci, permuer deux fils ou niveau du moteur.

### 3) MAINTENANCE :

- Procéder périodiquement au resserrement de toutes les connexions.
- Tester tous les mois les dispositifs différentiels en appuyant sur le bouton test.

### 4) CABLAGE DES PROJECTEURS

Projecteurs	Courant	Section en mm <sup>2</sup>				
		4	6	10	16	25
1 X 300 W	25 A	2,1	3,2	5,3	8,5	13,3
2 X 300 W	50 A	1,1	1,6	2,7	4,3	6,7

## ELECTRICAL BOX FOR PRIVATE SWIMMING POOL INSTALLATION NOTICE

### 1) PRELIMINARY NOTES :

- The installation and connection of a swimming pool electrical box should be done by qualified electrician.
- Firstly, make sure that the electrical installation to which the box is to be connected is suitable for ensuring the safety of persons and equipment (see the applicable installation regulations).
- Connect the box to the main power according to the attached notices.
- The earth connection must be of a very high quality. Make sure that ground terminal is adequate.

### 2) INSTALLATION AND CONNECTION :

- Never interfere with an electrical board while it is connected to the main supply.
- Before connection, accurately set the motor's circuit breaker to the settings indicated on the manufacturer's plate.
- Never use the box as a connection or junction box.
- Any cabling not undertaken correctly will render the guarantee null and void. It is the responsibility of the person who installed the control box.
- When using three-phase motors, check the rotation direction. In the event of this being inverted, swap over two wires connecting the motor.

### 3) MAINTENANCE :

- Tighten all the connections on a regular basis.
- Test the differential devices each month, by pressing the test button.

### 4) LAMP CABLING For a voltage drop of 5%

Lamps	Current	Section in mm <sup>2</sup>				
		4	6	10	16	25
1 X 300 W	25 A	2,1	3,2	5,3	8,5	13,3
2 X 300 W	50 A	1,1	1,6	2,7	4,3	6,7

## CAJA ELÉCTRICA PARA PISCINA PRIVADA INSTRUCCIONES DE INSTALACIÓN

### 1) OBSERVACIONES PRELIMINARES :

- La instalación y la puesta en servicio de una caja eléctrica de piscina deben ser realizados por personal calificado.
- En primer lugar hay que comprobar que la instalación eléctrica que se encuentra antes de la caja permite instalar la seguridad de las personas y de los equipos (remitirse a la norma de instalación en vigencia).
- Conectar la caja a la red eléctrica siguiendo las instrucciones adjuntas.
- La conexión equipotencial a tierra debe ser de muy buena calidad. Verificar el valor de la puesta a tierra.

### 2) INSTALACIÓN Y PUESTA EN SERVICIO :

- No trabajar jamás en un tablero eléctrico que esté conectado a la tensión.
- Antes de poner en servicio, ajustar con precisión el disyuntor de protección del motor en el calibre indicado en la placa técnica.
- No utilizar la caja como caja de conexión o de derivación.
- Todo cableado no realizado en las condiciones prescriptas por las normas generalmente admitidas origina la nulidad simple y llana de la garantía así como la responsabilidad de la persona que haya realizado la instalación.
- Para los motores trifásicos, verificar el sentido de rotación. En caso de inversión del mismo, permudar dos cables a nivel del motor.

### 3) MANTENIMIENTO :

- Proceder periódicamente a ajustar todos las conexiones.
- Comprobar todos los meses los dispositivos diferenciales presionando el boton test.

### 4) CABLEADO DE LOS PROYECTORES

Proyectoros	Corriente	Sección en mm <sup>2</sup>				
		4	6	10	16	25
1 X 300 W	25 A	2,1	3,2	5,3	8,5	13,3
2 X 300 W	50 A	1,1	1,6	2,7	4,3	6,7

## SCATOLA ELETTRICA PER PISCINA PRIVATA AVERTENZE DI INSTALLAZIONE

### 1) OSSERVAZIONI PRELIMINARI :

- L'installazione e la messa in opera di una scatola elettrica vanno effettuate da personale qualificato.
- Assicurarsi innanzitutto che l'installazione elettrica della scatola prevista a monte permetta di garantire la sicurezza delle persone e dei materiali (riferirsi alla norma di installazione in vigore).
- Raccordare la scatola alla rete reale seguendo le avvertenze allegate.
- Il collegamento equipotenziale di terra deve essere di ottima qualità. Assicurarsi del valore della presa di terra.

### 2) INSTALLAZIONE E MESSA IN SERVIZIO :

- Non intervenire mai su un quadro elettrico sotto tensione.
- Prima della messa in servizio, regolare precisamente il disgiuntore di protezione del motore al calibre indicato sulla terga segnalatica.
- Non utilizzare mai la scatola come scatola di raccordo o di derivazione.
- Qualsiasi cablaggio non realizzato a regola d'arte comporta l'annullamento assoluto della garanzia e coinvolge la responsabilità di chi ha effettuato l'installazione.
- Per i motori trifase, verificare il senso di rotazione. In caso di inversione di questo, permuare due fili a livello del motore.

### 3) MANUTENZIONE :

- Procedere periodicamente al serraggio di tutte le connessioni.
- Testare tutti i mesi i dispositivi differenziali premendo sul pulsante test.

### 4) CABLAGGIO DEI PROIETTORI

Proiettori	Corrente	Sezione in mm <sup>2</sup>				
		4	6	10	16	25
1 X 300 W	25 A	2,1	3,2	5,3	8,5	13,3
2 X 300 W	50 A	1,1	1,6	2,7	4,3	6,7

## ELEKTRO-SCHALTKASTEN FÜR SCHWIMMBÄDER INSTALLATIONSHINWEIS

### 1) VORBERECKERUNGEN :

- Die Installation und Inbetriebnahme eines Schaltkastens für Schwimmbäder muss durch ausreichend qualifiziertes Personal erfolgen.
- Zuerst sind sicherzustellen sein, dass die vorgesehene Zuleitung des Schaltkastens den Schutz von Personen und Material gewährleisten kann (es sind die gültigen Installationsnormen / VDE-Bestimmungen zu beachten).
- Der Schaltkasten wird dann gemäß den beigefügten Hinweisen an das Netz angeschlossen.
- Es muss eine sehr gute Erdverbindung (Potentialausgleich) bestehen, lassen Sie deshalb die Erdung von einem zugelassenen Elektrofachbetrieb überprüfen.

### 2) INSTALLATION UND INBETRIEBNAHME :

- Niemals an einer unter Spannung stehenden Schalttafel arbeiten.
- Vor der Inbetriebnahme ist der Motorschutzschalter genau auf den auf dem Typenschild angegebenen Stromwert einzustellen.
- Den Kasten niemals als Anschluss oder Abzweigdose verwenden.
- Jede nicht festgelegte durchgeführte Verbindung führt zum Erlöschen der Garantie und wird von derjenigen Person verantwortet, die die Installation durchgeführt hat.
- Bei Drehstrommotoren ist die Drehrichtung zu überprüfen. Wenn die Drehrichtung falsch ist, müssen auf der Anschlussklemmleiste des Motors zwei Phasen (z. B. L1 und L2) vertauscht werden.

### 3) WARTUNG :

- Alle Anschlüsse müssen regelmäßig überprüft und erforderlichenfalls nachgezogen werden.
- Einmal im Monat müssen die Fehlerstrom-Schutzschalter durch Drücken des Testknopfs überprüft werden.

### 4) VERDRÄHTUNG DER SCHEINWERFER

Scheinwerfer	Stromstärke	Querschnitt in mm <sup>2</sup>				
		4	6	10	16	25
1 X 300 W	25 A	2,1	3,2	5,3	8,5	13,3
2 X 300 W	50 A	1,1	1,6	2,7	4,3	6,7

## CAIXA ELÉCTRICA PARA PISCINA PARTICULAR INSTRUÇÕES PARA A INSTALAÇÃO

### 1) OBSERVAÇÕES PRELIMINARES :

- A instalação e colocação em serviço da caixa elétrica da piscina devem ser efetuadas por pessoal qualificado.
- Verificar em primeiro lugar se a instalação elétrica prevista a montante da caixa permite assegurar a proteção de pessoas e materiais (reportar-se à norma de instalação vigente).
- Ligar a caixa à rede pública de electricidade cumprindo com as instruções aqui anexadas.
- A ligação equipotencial à terra deve ser de muito boa qualidade. Verificar a qualidade da tomada de terra.

### 2) INSTALAÇÃO E COLOCAÇÃO EM SERVIÇO :

- Nunca efectuar intervenções num quadro eléctrico sob tensão.
- Antes da colocação em serviço, regular precisamente o disjuntor de protecção do motor segundo o calibre indicado na placa sinalética.
- Nunca utilizar a caixa como se fosse uma caixa de ligação ou de derivação.
- As cablagens realizadas sem o cumprimento das boas práticas acarretam a nulidade pura e simples da garantia bem como a da responsabilidade de quem realizou a instalação.
- Para os motores trifásicos, verificar o sentido de rotação. Em caso de inversão do sentido, permuare dois fios a nível do motor.

### 3) MANUTENÇÃO :

- Proceder periodicamente ao aperto de todos os conexões.
- Testar todos os meses os dispositivos diferenciais carregando no botão de teste.

### 4) CABLAGEM DOS PROJECTORES

Projetores	Corrente	Seção em mm <sup>2</sup>				
		4	6	10	16	25
1 X 300 W	25 A	2,1	3,2	5,3	8,5	13,3
2 X 300 W	50 A	1,1	1,6	2,7	4,3	6,7