

NOTICE D'UTILISATION

Veillez lire attentivement ces instructions avant de l'utiliser et les conserver.

ATTENTION

LISEZ ET SUIVEZ TOUTES LES INSTRUCTIONS CONSERVEZ CES INSTRUCTIONS

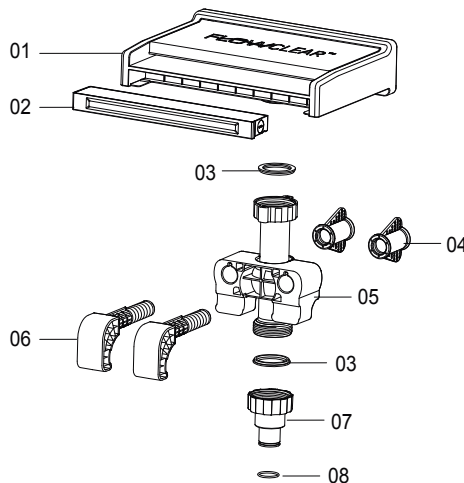
La source de lumière de ce luminaire n'est pas remplaçable ; quand la source de lumière atteint la fin de sa vie il faut remplacer le luminaire.
Ne l'utilisez que sous une surveillance appropriée.

Précautions en ce qui concerne les piles

- Ne mélangez pas les piles neuves et usées.
- Ne mélangez pas différents types de piles. Ne mélangez pas les piles standards alcalines (carbone - zinc) ou rechargeables (nickel - cadmium).
- Vérifiez que les piles sont installées correctement en ce qui concerne la polarité (+ et -).
- Ne court-circuitez pas les piles.
- Ne tentez jamais de recharger les piles non rechargeables car cela peut provoquer des fuites, un incendie ou une explosion.
- Les piles rechargeables doivent être ôtées de ce produit avant de les recharger.
- Les piles rechargeables ne doivent être rechargées que sous la surveillance d'un adulte.
- Ne tentez jamais de démonter ou d'ouvrir des piles car cela peut entraîner des brûlures d'électrolyte.
- Ôtez les piles de l'équipement que vous n'utiliserez pas pendant une période prolongée.
- Les piles usées doivent être enlevées de ce produit.
- Ne jetez pas le produit et ses piles dans le feu. Consultez les réglementations locales pour connaître les instructions correctes d'élimination.
- Les piles ne doivent pas être soumises à une chaleur excessive, comme celle provenant des rayons du soleil, d'un feu ou similaire.
- N'utilisez que des piles AA (non fournies).

Caractéristiques techniques

Article n°	Nom	Tension	Caractéristiques nominales	Indice IP	Pile	Compatibilité
58619	Cascade LED relaxante	CC 4,5 V	0,5 W	IP67	3 piles AA (non fournies)	Pompe de 530-3000 gal.



N°	Nom	Qté
1	Buse douche	1
2	LED	1
3	Joint d'étanchéité	2
4	Écrous	2
5	Partie fixe	1
6	Vis	2
7	Adaptateurs pour tuyau \varnothing 32 mm	1
8	Bague d'étanchéité	1

Important : pour l'installation ou en cas d'entretien

1. Éteignez le système de filtration, puis coupez ou bloquez la vanne d'eau.

Attention : veuillez vérifier que les bagues d'étanchéité sont bien fixées sur le raccord du tuyau d'eau.

Important : effectuez l'opération de purge de l'air pour le système de filtration après la première installation et après chaque entretien. Pour de plus amples détails, reportez-vous à la notice d'instructions du système de filtration.

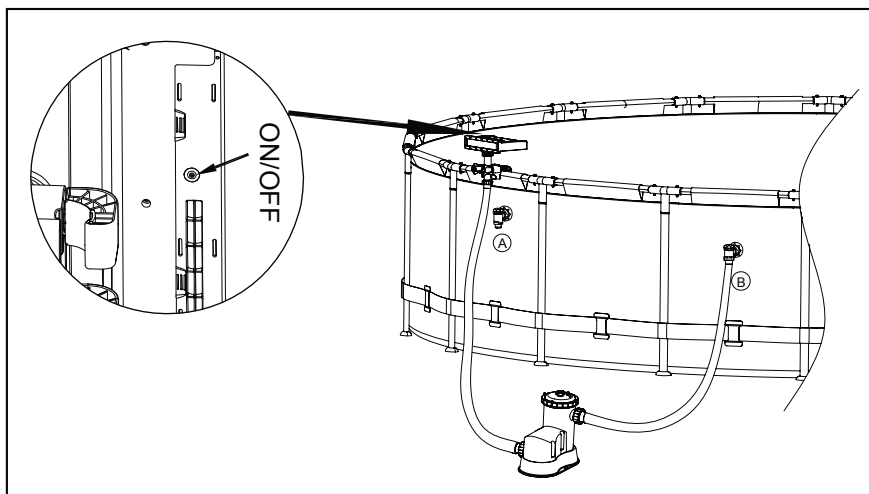
2. Fonction éclairage : la cascade est équipée de lumières LED.

- Appuyez sur le bouton de mise en marche et la lumière LED s'allume avec 7 couleurs s'alternant.

- Appuyez à nouveau sur le bouton de mise en marche, la LED sera verrouillée dans une couleur.

- Chaque fois que vous appuyez sur le bouton de mise en marche, la lumière de la couleur changera et se verrouillera.

- Appuyez longuement sur le bouton de mise en marche, la lumière LED s'éteint (fonction de coupure automatique au bout de 2 heures sur le produit).



Entretien et rangement

1. Rangez le produit dans un endroit sec quand vous ne l'utilisez pas.

2. Veuillez ôter les piles si vous ne n'utilisez pas le produit pendant une longue période.

3. Utilisez un chiffon sec pour nettoyer le produit.

4. Ne lâchez pas le produit car il pourrait se casser.



Les déchets de produits électriques ne doivent pas être jetés avec les déchets ménagers. Veuillez les recycler dans les structures existantes. Contactez les autorités locales ou votre revendeur pour des conseils en matière de recyclage.



CONSIGNE POUVANT VARIER LOCALEMENT > WWW.CONSIGNESDETRI.FR