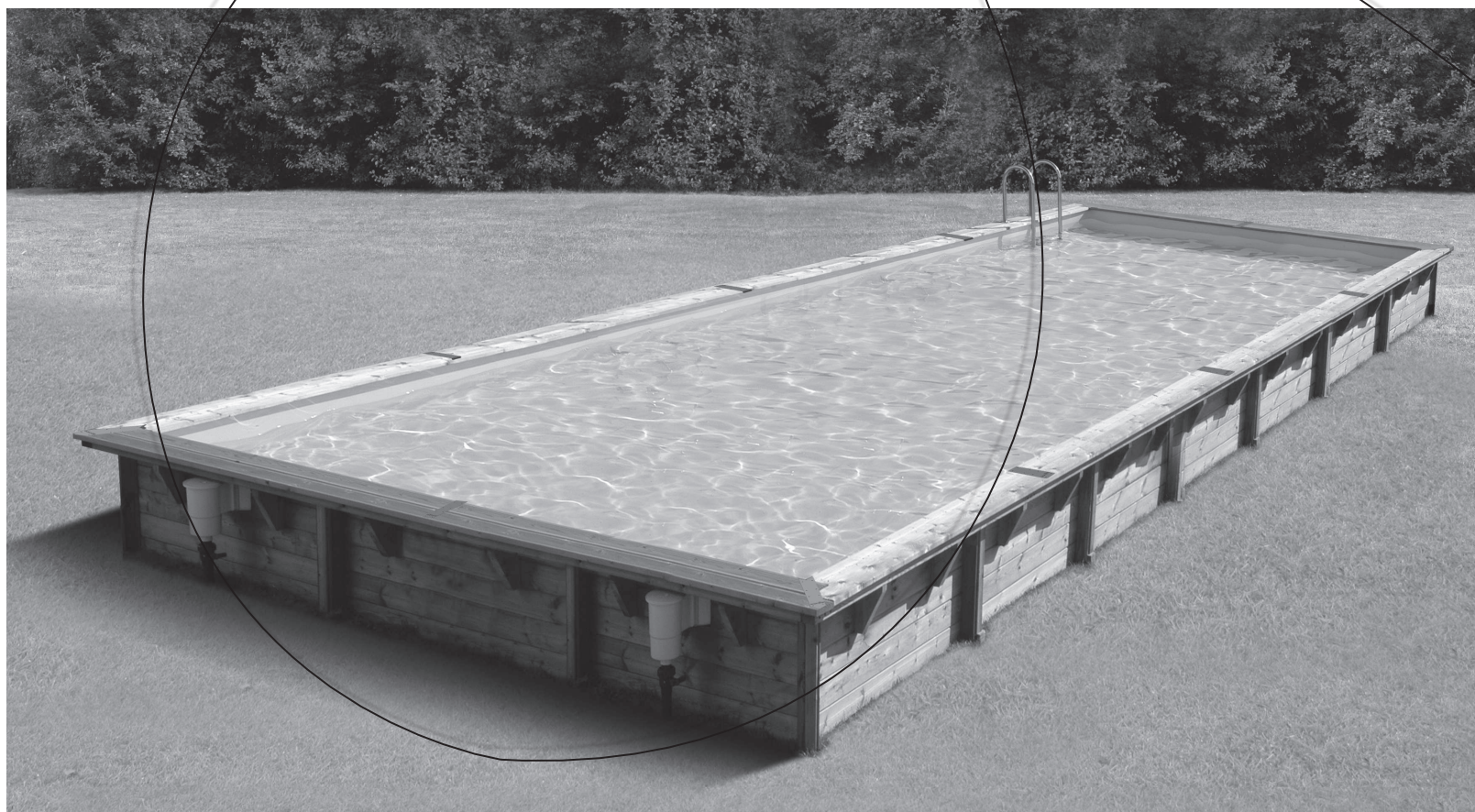


# 500x1100 - H140 cm

PISCINES ● ZWEMBADEN ● POOLS ● SWIMMING POOLS ● PISCINAS ● PISCINE

- Notice de montage
- Montageanleitung
- Opbouwinstructie
- Note of assembly
- Prospecto de montaje
- Avviso di montaggio

By



**Outsideliving**  
INDUSTRIES

# A lire attentivement et à conserver pour consultation ultérieure

## • Avertissement

### AVANT PROPOS

Le bois, composant principal des piscines UBBINK® est un matériau vivant, susceptible de se déformer en cas de stockage dans de mauvaises conditions. Prenez soin de stocker les éléments en bois à plat dans un local frais et ventilé à l'abri du soleil et des intempéries.

- Au déballage de votre piscine, si les madriers présentent un taux d'humidité manifestement élevé, nous vous conseillons d'attendre leur séchage avant de procéder au montage. Il est alors nécessaire de stocker les madriers à plat dans un endroit sec et frais.
- Avant l'assemblage, supprimer les éventuelles échardes des éléments en bois avec du papier abrasif.
- Les fentes, les nœuds et les cassures de petites tailles au niveau des languettes n'altèrent en rien la résistance mécanique du bois. Ils ne peuvent en aucun cas faire l'objet de réclamations. Ne pas boucher les fissures avec du mastic ou tout autre matériau.
- Il est recommandé de vous faire assister par un professionnel pour le montage.
- la margelle est un élément de finition. Il est formellement interdit de courir ou de s'asseoir dessus.
- le filtre doit être installé impérativement au dessous du niveau d'eau.

### SECURITE

La sécurité de vos enfants ne dépend que de vous ! Le risque est maximum lorsque les enfants ont moins de 5 ans. L'accident n'arrive pas qu'aux autres ! Soyez prêt à y faire face !

surveillez et agissez :

- L'utilisation d'un kit piscine implique le respect des consignes de sécurité décrites dans la notice d'entretien et d'utilisation. Le non-respect des consignes d'entretien peut engendrer des risques graves pour la santé, notamment celle des enfants
- la surveillance des enfants doit être rapprochée et constante ;
- désignez un seul responsable de la sécurité ;
- renforcez la surveillance lorsqu'il y a plusieurs utilisateurs dans la piscine ;
- imposez un équipement personnel de flottaison (personne ne sachant pas nager) ;
- apprenez à nager à vos enfants dès que possible ;
- mouillez nuque, bras et jambes avant d'entrer dans l'eau ;
- apprenez les gestes qui sauvent et surtout ceux spécifiques aux enfants ;
- interdisez le plongeon ou les sauts en présence de jeunes enfants ;
- interdisez la course et les jeux vifs aux abords de la piscine ;
- n'autorisez pas l'accès à la piscine sans gilet ou brassière pour un enfant ne sachant pas bien nager et non accompagné dans l'eau ;
- pensez à enlever l'échelle bois extérieure après chaque utilisation afin de supprimer l'accès de votre piscine hors surveillance.
- ne laissez pas de jouets à proximité et dans le bassin qui n'est pas surveillé ;
- maintenez en permanence une eau limpide et saine ;
- stockez les produits de traitement d'eau hors de la portée des enfants ;
- n'utilisez pas d'objets coupants ou pointus dans la piscine (pouvant endommager le liner).
- ne mettez jamais de produits de traitement directement dans l'eau (cela pourrait provoquer des tâches sur le liner).
- Interdire l'accès au bassin en cas de détérioration du ou des système(s) de filtration
- toutes les filtrations suivent la norme EN 60335-2-41 (France : NF C15-100) stipulant que tout appareil électrique installé à moins de 3,50m du bassin et librement accessible doit être alimenté en très basse tension 12V. Tout appareil électrique alimenté en 220-240 VAC doit être situé à au moins 3,50m (fiche de prise) et 2,00 m (appareil électrique)

du bord du bassin. Demandez l'avis du fabricant pour toute modification d'un ou plusieurs éléments du système de filtration.

- La pompe de filtration doit être alimentée par un circuit comportant un dispositif à courant différentiel résiduel (DDR), de courant différentiel de fonctionnement assigné ne dépassant pas 30mA (Pompe pour piscine de classe I).
- Lorsque le le câble d'alimentation électrique es endommagé, il doit être remplacé par le fabricant, son représentant ou un service clientèle ou une personne qualifiée afin d'éviter tout danger.
- Surveiller la bouloiserie et la visserie (par exemple: traces de rouille) lorsque c'est possible
- ors des travaux éventuels d'excavation, sécuriser les parois latérales de la fosse.

prévoyez :

- téléphone accessible près du bassin pour ne pas laisser vos enfants sans surveillance quand vous téléphonez ;
- bouée et perche à proximité du bassin ;
- par ailleurs, certains équipements peuvent contribuer à la sécurité :
  - a) barrière de protection dont le portail sera constamment maintenu fermé (par exemple une haie ne peut être considérée comme une barrière) ;
  - b) couverture de protection manuelle ou automatique correctement mise en place et fixée ;
  - c) détecteur électronique de passage ou de chute, en service et opérationnel ;mais ils ne remplacent en aucun cas une surveillance rapprochée ;

en cas d'accident :

- sortez l'enfant de l'eau le plus rapidement possible ;
- appelez immédiatement du secours et suivez les conseils qui vous seront donnés ;
- remplacez les habits mouillés par des couvertures chaudes ;
- mémoriser et afficher près de la piscine les numéros de premiers secours :
  - N° urgence européen : 112
  - Centre antipoison

# Bitte genau durchlesen und zum späteren Nachschlagen aufbewahren

## • Warnhinweis

### VORWORT

Bei dem Holz, einem der Hauptbestandteile der Schwimmbäder von UBBINK®, handelt es sich um einen lebendigen Werkstoff, der sich im Falle einer Lagerung unter schlechten oder unvorteilhaften Bedingungen verformen kann. Achten Sie bitte darauf, die Holzelemente flach in einem kühlen und gelüfteten Raum vor Sonnenbestrahlung und Witterungseinflüssen geschützt aufzubewahren.

- Schleifen Sie bei der Montage die Kanten der Holzelemente mit einer Feile oder mit Schmirgelpapier ab, um eventuell vorhandene Splitter zu entfernen.
- Die Spalten, Astlöcher und Bruchstellen mit geringen Ausmaßen in Höhe der Leisten wirken sich auf die mechanische Festigkeit des Holzes keinesfalls beeinträchtigend aus. Diese Veränderungen können im Rahmen von Produktreklamationen auf keinen Fall geltend gemacht werden. Die Risse dürfen nicht mit Bindemitteln oder anderen Materialien verschlossen werden.
- Wir empfehlen Ihnen für die Montagearbeiten auf die Unterstützung eines Fachmannes zurückzugreifen.
- Bei der Einfassung handelt es sich um ein Fertigelement. Es ist ausdrücklich verboten, auf diesem Element zu laufen oder sich auf dieses Element zu setzen.
- Der Filter muss unbedingt unter der Wasserstandslinie installiert werden.

### SICHERHEIT

Beobachten und handeln Sie:

- Halten Sie bei der Nutzung des Schwimmbads die Sicherheitsvorschriften in der Pflege- und Gebrauchsanleitung ein. Die Nichteinhaltung der Pflegevorschriften kann zu schweren Gesundheitsgefahren vor allem für Kinder führen.
- Die Beaufsichtigung der Kinder muss in unmittelbarer Nähe und konstant stattfinden.
- Beauftragen Sie bitte nur eine einzige Person mit der Sicherheit des Schwimmbades.
- Verstärken Sie die Beaufsichtigungsmaßnahmen, wenn mehrere Personen das Schwimmbad benutzen.
- Schreiben Sie die Benutzung von individuellen Schwimmhilfen vor (für Personen, die nicht schwimmen können).
- Bringen Sie Ihren Kindern so früh wie möglich das Schwimmen bei.
- Benetzen Sie vor dem Betreten des Schwimmbades den Nacken, die Arme und Beine mit Wasser.
- Lernen Sie die lebensrettenden Erste-Hilfe-Maßnahmen sowie insbesondere die speziellen Maßnahmen für Kinder.
- Verbieten Sie Kopfsprünge oder Sprünge in Anwesenheit von kleinen Kindern.
- Wettrennen und wilde Spiele sollten am Rand des Schwimmbads untersagt werden.
- Kinder, die nicht gut schwimmen können und alleine das Schwimmbad benutzen, darf der Zutritt nicht ohne Schwimmweste oder Schwimmflügel erlaubt werden.
- Bitte denken Sie daran, die äußere Holzleiter nach jeder Verwendung wieder zu entfernen, um ein unbeaufsichtigtes Betreten Ihres Schwimmbades zu verhindern.
- Bitte lassen Sie im unbeaufsichtigten Becken oder in der unmittelbaren Nähe kein Spielzeug zurück.
- Halten Sie das Wasser bitte dauerhaft klar und rein.
- Bitte lagern Sie die Produkte für die Behandlung des Wassers außerhalb der Reichweite von Kindern.
- Bitte verwenden Sie im Schwimmbad keine schneidenden oder spitzen Gegenstände (dies kann zu Beschädigungen der Schwimmbadfolie führen).
- Behandlungsmittel dürfen keinesfalls direkt ins Wasser gegeben werden (dies kann zu Fleckenbildungen auf der Schwimmbadfolie führen).
- Aus Sicherheitsgründen ist die Filtergruppe über einen Fehlerstromschutzschalter (FI - Schalter) mit einem Nennfehlerstrom  $\leq 30$  mA zu betreiben.
- Den Swimming Pool nicht benutzen, wenn die Filteranlage beschädigt ist.
- Die Filtergruppe entspricht der Norm EN 60335-2-41, die vorschreibt, dass alle Elektrogeräte, die in weniger als 3,50 m vom Becken installiert werden und frei zugänglich ist, mit einer Kleinspannung von 12 V versorgt werden müssen. Alle mit 220-240 VAC versorgten Elektrogeräte müssen in einer Entfernung von mindestens 3,50 m (Stecker) bzw. 2 m (Elektrogerät) vom Beckenrand installiert werden. Bitte informieren Sie sich beim Hersteller für jedwede Art von Änderungen einer oder mehrerer Elemente der Filtergruppe.

- Wenn die Anschlussleitung eines angeschlossenen Elektrogerätes beschädigt wird, muss dieses sofort außer Betrieb genommen werden, um Gefährdungen zu vermeiden.
- Wenn es möglich ist, die Bolzen und Schrauben kontrollieren (zum Beispiel: auf Rostspuren).
- Bei Baggerarbeiten müssen die Seitenwände abgestützt werden.

Bitte sehen Sie die folgenden Punkte vor:

- ein in der Nähe des Beckens erreichbares Telefon, damit Sie Ihre Kinder beim Telefonieren nicht unbeaufsichtigt lassen müssen;
- eine Boje und eine lange Stange in der unmittelbaren Nähe des Beckens;
- zudem können bestimmte Ausstattungen die Sicherheit erhöhen:
  - a) eine Schutzbarriere, deren Tür ständig verschlossen gehalten wird (eine Hecke ist beispielsweise nicht als Sperre anzusehen);
  - b) eine korrekt angebrachte und befestigte manuelle oder automatische Schutzabdeckung;
  - c) ein elektronischer Sensor mit akustischer Warnung bei dem Passieren bzw. Sturz von Personen, in eingeschaltetem und betriebsbereiten Zustand;

Hinweis: diese Ausstattungen können helfen, ersetzen aber nicht die erforderliche persönliche Beaufsichtigung des Schwimmbades.

Bei einem Unfall:

- d) holen Sie das Kind so schnell wie möglich aus dem Wasser;
- e) rufen Sie umgehend den Rettungsdienst an und befolgen Sie die Ihnen erteilten Anweisungen;
- f) tauschen Sie die nasse Kleidung des Kindes durch warme Decken aus;
- g) lernen Sie die Notrufnummern auswendig und hängen Sie sie auch in der unmittelbaren Nähe des Schwimmbades auf:
  - Europäische Notrufnummer: 112
  - Giftnotruf



## Aandachtig lezen en bewaren voor latere raadpleging

### • **Onderhoud & Veiligheid**

#### VOORWOORD

UBBINK®-zwembaden zijn grotendeels gemaakt van hout. Hout is een levend materiaal, dat kan vervormen als het niet goed wordt opgeslagen. Sla de houten elementen horizontaal op in een koele en voldoende eventileerde ruimte, beschermd tegen zon en weersomstandigheden.

- Braam tijdens de montage de randen van de houten elementen met een vijl of schuurpapier af of eventuele splinters te verwijderen.
- Eventuele spleten, knoesten en haarschuren bij de omranding hebben geen enkel gevolg voor de stevigheid van het hout en kunnen geen reden tot reclamaties vormen. Stop de spleten niet met stopverf of enig ander materiaal.
- Wij raden u aan, u bij het monteren te laten bijstaan door een vakman.
- gebruik geen scherpe of puntige objecten in het zwembad, aangezien deze de binnenlaag kunnen beschadigen.
- het filter moet altijd onder het waterniveau te worden geïnstalleerd.

#### VEILIGHEID

- Het gebruik van een zwembadkit impliceert de naleving van de veiligheidsvoorschriften in de onderhouds- en gebruikshandleiding. De niet-naleving van de onderhoudsvoorschriften kan ernstige gezondheidsrisico's veroorzaken, vooral voor kinderen.
- houd toezicht en treed zo nodig op;
- houd continu en van dichtbij toezicht op kinderen;
- wijs één persoon aan als verantwoordelijke voor de veiligheid;
- wees extra alert als er meerdere mensen van het zwembad gebruik maken;
- stel het gebruik van persoonlijke drijfmaterialen verplicht (bij personen die niet kunnen zwemmen);
- zorg dat uw kinderen zo snel mogelijk leren zwemmen;
- bevochtig uw nek, armen en benen voordat u zich in het water begeeft;
- doe een EHBO-cursus en besteed bijzondere aandacht aan de speciaal op kinderen gerichte technieken;
- verbied duiken en springen als er jonge kinderen bij zijn;
- verbied rennen en uitbundige spelletjes rondom het zwembad;
- ontzeg kinderen die niet kunnen zwemmen de toegang tot het zwembad indien ze geen zwemvest of armbandjes dragen en niet worden begeleid;
- vergeet niet de houten trap aan de buitenzijde te verwijderen na elk gebruik, om zo de toegang tot het zwembad zonder toezicht onmogelijk te maken;
- laat geen speelgoed rond of in het zwembad slingeren zonder toezicht.
- zorg altijd voor helder water van goede kwaliteit;
- sla de waterbehandelingsproducten buiten bereik van kinderen op;
- de bovenrand van het zwembad dient slechts ter afwerking. Het is ten strengste verboden erop te lopen of te zitten.
- voeg nooit behandelingsproducten direct aan het water toe (dit kan vlekken op de binnenwand veroorzaken).
- de filterinstallatie dient onder alle omstandigheden te zijn aangesloten op een met een 30 mA-aardlekschakelaar beschermde voeding.
- Gebruik het zwembad niet als de filterinstallatie beschadigd is.
- alle filterinstallaties dienen in overeenstemming te zijn met de norm EN 60335-2-41, die bepaalt dat vrij toegankelijke apparaten op laagspanning (12V) moeten werken als ze zich op minder dan 3,50 m van het zwembad bevinden. Apparaten die werken op 220-240 VAC moeten minstens 3,50 m van de rand van het zwembad verwijderd zijn. Vraag advies aan de fabrikant alvorens wijzigingen aan te brengen aan de filterinstallatie of elementen ervan.

- Indien mogelijk regelmatig de bouten en schroeven controleren (bijvoorbeeld: roestsporen).
- Beveilig de zijwanden tijdens de graafwerkzaamheden.

#### Zorg voor:

- een telefoon in de buurt van het zwembad, zodat u uw kinderen niet zonder toezicht hoeft achter te laten als u belt;
- een reddingsboei en een lange stok vlakbij het bad;
- overige uitrustingen die een bijdrage kunnen leveren aan de veiligheid:
  - a) een toegangshek waarvan de poort continu gesloten dient te zijn (een heg kan bijvoorbeeld niet als afsluiting worden beschouwd);
  - b) een correct geïnstalleerde zwembadafdekking (handmatig of automatisch);
  - c) een correct aangesloten elektronische bewegings- of val-sensor, hoewel een dergelijk apparaat nooit persoonlijk toezicht kan vervangen;

#### Bij ongelukken:

- haal het kind zo snel mogelijk uit het water;
- bel onmiddellijk voor hulp en volg de raad die u krijgt;
- trek het kind de natte kleren uit en wikkel het in warme dekens;
- leer de telefoonnummers van de eerste hulp uit uw hoofd en hang deze in de buurt van het zwembad op:
  - Europees alarmnummer: 112
  - Nationaal Vergifingen Informatie Centrum

## Please read carefully and keep for future reference

### • **Maintenance and Safety Notice**

#### FOREWORD

Wood, which is the main element used in building UBBINK® swimming pools, is a living substance and is liable to becoming warped if stored in adverse conditions. Make sure that you store all the wooden parts flat in a cool, well ventilated place, out of the sun and protected from bad weather.

- Whilst assembling the pool, make sure you sand down the catches on the wooden parts with a file or sandpaper in order to get rid of any potential splinters.
- Any cracks, knots and small faults on the surface of the strips do not in any way affect the wood's resistance. It certainly shouldn't be necessary to claim a replacement. Do not fill the cracks with putty or any other material.
- It is recommended that you have professional help when assembling the pool.
- The coping is a finishing element. It is strictly forbidden to run or sit on it.
- It is essential that the filter is installed below the level of the water;

#### SAFETY

The safety of your children is entirely your responsibility! The risk is greatest with children under 5 years old. Accidents do not just happen to other people! Be ready to deal with them!

#### be vigilant and take action:

- When using the swimming pool it is essential to comply with the safety procedures described in the handbook on maintenance and use. Failure to follow instructions regarding maintenance may endanger life, especially where children are concerned.
- children should be closely supervised at all times;
- designate one person to be responsible for safety;
- have extra supervision when the pool is being used by several children;
- make sure that there is equipment to keep anyone who cannot swim afloat;
- teach your children to swim as early as possible;
- wet your neck, arms and legs before getting into the water;
- learn life-saving techniques, especially those specifically used for children;
- do not allow diving or jumping in near young children;
- do not allow running or boisterous games around the edges of the pool;
- do not allow any child who is not a strong swimmer and is unaccompanied to get into the pool without a life jacket on;
- it is a good idea to remove the outside wooden ladder each time you have finished using your pool so that there is no unsupervised access;
- do not leave any toys near or in the pool if it is not being supervised;
- keep the water crystal clear and sanitised;
- store water treatment products out of reach of children;
- do not use any sharp or pointed object in the pool (which may damage the liner);
- never put treatment products directly into the water (this may cause staining on the liner);
- It is essential that the electrical appliances must be operated with an earth leakage circuit breaker (RCD) with a rated fault current of  $\leq 30$  mA.
- Do not allow anyone to go into the pool if the filtration system(s) is (are) not functioning properly.

- All the filters conform to safety standard EN 60335-2-41 (France : NF C15-100) which stipulates that all electrical appliances installed at less than 3.5m from the pool and freely accessible must run on a very low power supply 12V. All electrical appliances that run on 220-240 VAC must be situated at least 3.5m (appliance) and 2,00m (plug) from the edge of the pool. Seek advice from the manufacturer regarding any changes to one or more elements of the filtration system.
- A Replacement of the net cable is not possible. In order to avoid any hazards, the electrical appliance must be taken out of operation in case the connecting cable gets damaged.
- Where possible check the bolts and screws (e.g. for any signs of rust).
- During the excavation phase make sure that the side walls are secured.

#### In your planning:

- the telephone should be positioned near the pool so that you can supervise your children whilst you are on the phone;
- an Inflatable ring and a pole should be kept near the pool;
- moreover, certain types of equipment may contribute to safety:
  - a) there should be a protective barrier with the gate always kept shut (e.g. a hedge cannot be regarded as a barrier);
  - b) a manual or automatic cover should be correctly in place and secured;
  - c) an electronic detector which picks up anyone going in or falling in should be fitted and operating but this does not in any way replace close supervision;

#### If an accident occurs:

- get the child out of the water as fast as possible;
- call for help immediately and follow the advice you are given;
- remove wet clothing and wrap in warm blankets;
- memorise emergency numbers and put them on a notice near the pool :
  - European emergency no: 112
  - National Poisons Information Service

## Leer atentamente y conservar para su consulta ulterior

### • Aviso

#### PRÓLOGO

La madera, componente principal de las piscinas UBBINK®, es un material vivo, susceptible de deformarse en caso de estar almacenada en malas condiciones. Se debe procurar almacenar los elementos de madera planos en un local fresco y al resguardo del sol y de la intemperie.

- Tras el ensamblaje, desbarbar con una lima o papel abrasivo las sujeciones de los elementos de madera para eliminar eventuales astillas.
- Las grietas, los nudos y las roturas de pequeño tamaño al nivel de las lengüetas no alteran en absoluto la resistencia mecánica de la madera, y en ningún caso pueden ser objeto de reclamaciones. No tapar las fisuras con masilla o cualquier otro material.
- Se recomienda la asistencia de un profesional para realizar el montaje.
- El borde de la piscina es un elemento de acabado. Está categóricamente prohibido correr o sentarse encima.
- El filtro debe estar instalado obligatoriamente por debajo del nivel del agua.

#### SEGURIDAD

La seguridad de los niños depende de usted. El riesgo es máximo cuando los niños son menores de 5 años. Un accidente no sólo ocurre a los demás. Está preparado para hacerles frente.

Vigile y actúe:

- El uso de un kit de piscina implica respetar las instrucciones de seguridad descritas en el manual de mantenimiento y utilización. No respetar las instrucciones de mantenimiento puede engendrar riesgos graves para la salud, sobre todo en los niños.
- Vigile a los niños de cerca constantemente.
- Designe a un responsable de la seguridad.
- Aumente la vigilancia de la piscina cuando haya varios usuarios en ella.
- Disponga de un equipo personal de flotación para los que no sepan nadar.
- Enseñe a sus niños a nadar lo antes posible.
- Mojar la nuca, los brazos y las piernas antes de entrar en el agua.
- Aprenda primeros auxilios y especialmente los específicos para niños.
- No permita zambullidas ni saltos en presencia de niños pequeños.
- Prohíba las carreras y los juegos bruscos alrededor de la piscina.
- No autorice el acceso a la piscina sin llevar chaleco o flotadores a los niños que no sepan nadar y que no estén acompañados por un adulto en el agua.
- Considere la posibilidad de retirar la escalera exterior de madera después de cada uso, a fin de que no se pueda acceder a la piscina cuando no esté vigilada.
- No deje juguetes, ni en las proximidades, ni en el interior de la piscina si no está vigilada.
- Mantenga permanentemente el agua limpia y desinfectada.
- Mantenga los productos de tratamiento del agua fuera del alcance de los niños.
- No utilice objetos cortantes o puntiagudos dentro de la piscina (que puedan dañar el revestimiento).
- No ponga nunca productos de tratamiento directamente dentro del agua (esto podría provocar manchas en el revestimiento).
- El sistema de filtración debe estar conectado obligatoriamente a un sistema de alimentación protegido por un disyuntor diferencial de 30 mA al principio de la línea.

- Prohibir el acceso a la piscina en caso de deterioro de ésta o del o los sistema(s) de filtración.
- Todas las filtraciones cumplen la norma EN 60335-2-41 que especifica, que todo aparato eléctrico instalado a menos de 3,50 m de la piscina y de libre acceso, debe estar alimentado con una muy baja tensión de 12 V. Todo aparato eléctrico alimentado con 220-240 VAC debe estar situado al menos a 3,50 m del borde de la piscina. Se debe pedir la autorización del fabricante para cualquier modificación de uno o varios elementos del sistema de filtración.
- Supervisar los pernos y los tornillos (p.ej., trazas de óxido) cuando sea posible.
- Durante los trabajos de excavación deben asegurarse las paredes laterales.

Se debe prever:

- Un teléfono accesible cerca de la piscina para no dejar a los niños sin vigilancia cuando se esté hablando por teléfono.
- Una boya y una pértiga cerca de la piscina.
- Además, algunos equipos pueden contribuir a la seguridad, como p.ej.:
  - Una barrera de protección, cuyo acceso estará constantemente cerrado (un seto por ejemplo, no puede considerarse una barrera).
  - Una cubierta protectora manual o automática, correctamente colocada y fijada.
  - Un detector electrónico de paso o de caída a la piscina, en servicio y operativo, que no reemplazará en ningún caso a la vigilancia de cerca.

En caso de accidente, hacer lo siguiente:

- Saque el niño del agua lo más rápido posible.
- Pida socorro inmediatamente y siga los consejos que le comuniquen.
- Sustituya la ropa mojada por ropa seca.
- Memorice y fije un cartel cerca de la piscina, con los teléfonos de primeros auxilios:
  - N° europeo de emergencias: 112
  - Servicio de Información Toxicológica

## Da leggere attentamente e conservare per successive consultazioni

### • Avviso

#### AVVERTENZA

Il legno, componente principale delle piscine UBBINK® è un materiale vivo, suscettibile di deformazioni in caso di stoccaggio in cattive condizioni. Assicuratevi di stoccare in orizzontale gli elementi in legno, in un locale fresco e ventilato, al riparo dal sole e dalle intemperie.

- Durante il montaggio, togliere le sbavature dagli arresti degli elementi in legno con una lima o con la carta abrasiva in modo da eliminare eventuali schegge.
- Le crepe, i nodi e le fenditure di piccola taglia a livello delle linguette non alterano per niente la resistenza meccanica del legno. Non possono in alcun caso essere l'oggetto di reclami. Non tappare le fessure con del mastice o ogni altro materiale.
- Per il montaggio si raccomanda di farsi aiutare da un professionista.
- il bordo è un elemento di rifinitura. È formalmente vietato correre o sedersi sopra;
- il filtro deve essere tassativamente installato sotto il livello dell'acqua;

#### SICUREZZA

La sicurezza dei vostri bambini non dipende da voi! Il rischio è massimo per bambini con meno di 5 anni. L'incidente non capita sempre agli altri! Siate pronti a farvi fronte!

sorvegliate e agite:

- L'utilizzo di un kit piscina implica il rispetto delle istruzioni di sicurezza descritte nel manuale di utilizzo e manutenzione. Il mancato rispetto delle istruzioni di sicurezza può comportare gravi rischi per la salute, soprattutto per i bambini.
- la sorveglianza dei bambini deve essere ravvicinata e costante;
- designate un solo responsabile della sicurezza;
- rinforzate la sorveglianza quando in piscina ci sono parecchi utenti;
- imponete un equipaggiamento personale di galleggiamento (persone che non sanno nuotare);
- insegnate a nuotare ai vostri bambini appena possibile;
- bagnate nuca, braccia e gambe prima di entrare in acqua;
- imparate le azioni di salvataggio e soprattutto quelle specifiche per i bambini;
- vietate i tuffi o i salti in presenza di bambini piccoli;
- vietate la corsa e i giochi vivaci ai bordi della piscina;
- non autorizzate l'accesso alla piscina senza giubbotto di salvataggio ad un bambino che non sappia nuotare bene e che non sia accompagnato in acqua;
- pensate di togliere la scala di legno esterna dopo ogni utilizzo al fine di impedire l'accesso alla vostra piscina fuori sorveglianza;
- non lasciate giocattoli in prossimità e dentro la vasca non sorvegliata;
- mantenete permanentemente un'acqua limpida e sana;
- stocate i prodotti di trattamento dell'acqua fuori dalla portata dei bambini;
- non utilizzate oggetti taglienti o appuntiti in piscina (possono danneggiare il rivestimento);
- non mettete mai prodotti di trattamento direttamente nell'acqua (ciò potrebbe provocare macchie sul rivestimento);
- il sistema di filtrazione deve essere tassativamente collegato ad un'alimentazione protetta da un salvavita 30mA in testa alla linea;
- Proibire l'accesso alla vasca nel caso in cui il/i sistemi di filtraggio risultino danneggiati.

- tutte le filtrazioni seguono la norma EN 60335-2-41 che stipula che ogni apparecchio elettrico installato a meno di 3,50 m dalla vasca e liberamente accessibile debba essere alimentato alla bassissima tensione di 12V. Ogni apparecchio elettrico alimentato a 220-240 VAC deve essere situato ad almeno 3,50 m dal bordo della vasca. Chiedete il parere del produttore per ogni modifica di uno o più elementi del sistema di filtrazione;
- Controllare quando possibile bulloni e viti (ad esempio: tracce di ruggine)
- Durante i lavori di scavo, assicurarsi che le pareti laterali siano sicure.

stabilite:

- telefono accessibile vicino alla vasca per non lasciare i bambini senza sorveglianza quando telefonate;
- salvagente e asta in prossimità della vasca;
- d'altro canto, certi equipaggiamenti possono contribuire alla sicurezza:
  - a) barriera di protezione la cui porta sarà tenuta costantemente chiusa (per esempio una siepe non può essere considerata una barriera);
  - b) copertura di protezione manuale o automatica sistemata correttamente e fissata;
  - c) sensore elettronico di passaggio o di caduta, in servizio e operativo;non sostituisce però in nessun caso una sorveglianza ravvicinata;

in caso di incidente:

- fare uscire il bambino dall'acqua il più rapidamente possibile;
- chiamate immediatamente i soccorsi e seguite i consigli che vi daranno;
- cambiate i vestiti bagnati con degli altri caldi;
- fare memoria e attaccare vicino alla piscina i numeri di primo soccorso:
  - N° di emergenza europeo: 112
  - Centro Antiveneni

# GARANTIES - Service Après-Vente

Piscine 500x1100 - H140 cm



## Conditions de garantie :

**La piscine doit être montée sous 48 heures après ouverture du colis**

**⚠ Le montage de la piscine sur une dalle béton est obligatoire pour la validation de la garantie et doit être obligatoirement enterrée sur plus de la moitié de sa hauteur.**

Notre garantie se limite au remplacement des pièces défectueuses. Elle implique en aucun cas une demande d'indemnité ou de dommages et intérêts. La garantie générale ne s'applique pas dans les cas suivants:

- Utilisation du matériel non conforme à nos instructions.
- Dommages provoqués par une mauvaise manipulation lors et après le montage ou toutes modifications apportées aux éléments de la structure sans accord du fabricant.

**1) Pompe :** Garantie 2 ans (problème électrique) dans les conditions d'un usage normal. Ne sont pas garantis : La détérioration par abrasion ou corrosion (notamment dans le cadre d'un traitement de l'eau par électrolyse au sel), la détérioration due à un branchement défectueux, le matériel démonté ou réparé par un tiers, la casse des pièces (socle de pompe, couvercle de pré filtre, embout cannelé...), l'utilisation de la pompe à sec ou son immersion (inondation du local technique par exemple). La garantie échoit si le câble électrique et/ou la fiche sont remplacés, déposés ou endommagés

**2) Liner :** Garantie 2 ans dans les conditions d'un usage normal. Ne sont pas garantis : Les accrocs, trous, déchirures, tâches (produits de traitement directement dans l'eau), tâches liées au développement d'algues, tâches liées à la décomposition de corps étrangers en contact avec le liner, tâches et décolorations résultant de l'action de produits oxydants, tenue de couleur et l'usure due au frottement de la matière sur divers surfaces. Les déformations du liner resté plus de 24h sans eau (ne vidangez jamais complètement votre piscine. Se référer au document de garantie accompagnant le liner).

**3) Filtre :** Garantie 2 ans dans les conditions d'une installation et utilisation normale: cuve, bouchon de vidange, collier, vanne multivoies... Ne sont pas garantis : Les problèmes d'étanchéité consécutifs à une pression d'utilisation supérieure à la pression maximale autorisée. (cf notice filtre).

**4) Skimmer :** Garantie 2 ans sur les joints d'étanchéité.

**5) Structure bois :** Garantie 10 ans contre le pourrissement et l'attaque des insectes. Ne sont pas garantis : Les changements de couleur du bois dus aux effets climatiques, les déformations naturelles (fentes, gerces, noeuds et les cassures de petites tailles au niveau des languettes des madriers qui ne nuisent en aucun cas à la résistance mécanique du bois et au montage de la piscine). La garantie ne couvre pas les défauts de montage ou de stockage entraînant la déformation des lames de paroi (montage effectué longtemps après avoir ouvert le colis), la déformation des madriers par la pression de l'eau qui n'altère en rien la résistance mécanique de la piscine. Une protection complémentaire de la structure bois ne peut être effectuée qu'au moyen d'un produit compatible avec le traitement autoclave.

IMPORTANT : Le SAV ne sera traité qu'avec les points de vente.

Pièces obligatoires pour appliquer la garantie :

- Ticket de caisse / preuve d'achat.
- Photo de la pièce abîmée ou du problème rencontré
- Bon de garantie dûment complété.
- No de série

II / 18-1

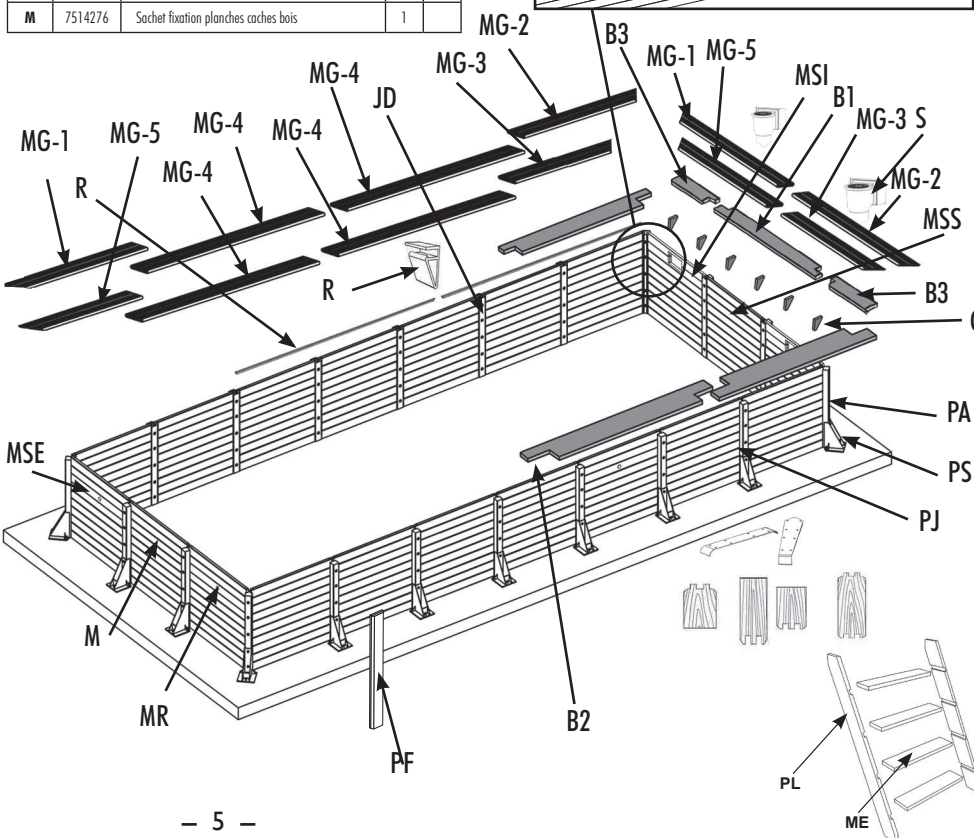
Magasin :	Client :
Ville :	Adresse :
Contact Rayon	Ville :
Tél Direct :	Tél :

Code	Réf.	Désignation	Qté Colis	Qté SAV
PL	7100201	Paire de limons pour échelle bois H120/130 cm	1	
M	7504334	Madrier 45 x 145 x 1480 mm	175	
MSE	7504335	Madrier supérieur 45 x 135 x 1480 mm	18	
MSS	7504336	Madrier sup. skimmer 45 x 135 x 1480 mm	2	
MSI	7504337	Madrier inf. skimmer 45 x 145 x 1480 mm	2	
MR	7504338	Madrier refoulement 45 x 145 x 1480 mm	3	
PA	7514260	Poteau d'angle P1 100 x 115 x 1288 mm	4	
PJ	7504340	Poteau de jonction P2 100 x 120 x 1288 mm	16	
B1	7504341	Bastaing encoché 45 x 170 x 3180 mm	2	
B2	7504381	Bastaing encoché 45 x 170 x 2327 mm	10	
B3	7504345	Bastaing encoché 45 x 170 x 964 mm	4	
PS	7504346	Platine de support acier galvanisé 300 x 255 mm	20	
JA	7504347	Jonction d'angle acier galvanisé 100 x 1312 mm	4	
JAR	7514258	Jonction d'angle renfort acier galvanisé 119 x 1288 mm	4	
JD	7504348	Jonction droite acier galvanisé 118 x 1312 mm	16	
PF	7504358	Profil finition 850 x 60 x 10 mm	20	
MG-2	7504396	Margelle Sapin 27 x 145 x 2499 mm coin 45° droite	4	
MG-1	7504663	Margelle Sapin 27 x 145 x 2499 mm coin 45° gauche	4	
MG-3	7504395	Margelle Sapin 27 x 145 x 2349 mm coin 45° droite	4	
MG-5	7504662	Margelle Sapin 27 x 145 x 2349 mm coin 45° gauche	4	
MG-4	7504403	Margelle Sapin 27 x 145 x 3010 mm	8	
R	7514016	Rails d'accrochage Hung 2,06 ml	16	
C	7514048	Console margelle 45 x 230 x 170 mm	40	
ME	7514052	Marche échelle 28 x 145 x 600 mm	4	
	7514114	Pièce martyre 45 x 135 x 280 mm	2	
	7514149	Sac de sable 25 kg TEN 0.75	5	
	7514750	Echelle inox	1	

	POOLMAX	1	
	Kit plomberie	1	
S	Skimmer large	2	
	Feutre de protection de paroi	3	
	Feutre de protection de sol	5	
	Filter	1	
	Tuyau souple, 25m	1	
	Prise balai	1	
	Tube PVC, 1m	8	
	Profil de finition rails Liner	37	
	Fixation d'échelle inox	1	
	Finition alu anodisé d'angle	4	
	Finition alu anodisé	12	

Code	Réf.	DÉTAIL DU KIT QUINCAILLERIE	Qté Colis	Qté SAV
	7514754	Kit quincaillerie	1	
A0	7514267	Sachet consoles + renforts	1	
A2	7514606	Sachet consoles + renforts	1	
A3	7514638	Sachet consoles + renforts	5	
C2	7514639	Sachet rails - Hung	3	
DMP0	7514457	Sac de vis pour la piscine	1	
DMP2	7514618	Sac de vis pour la piscine	3	
J1	7504411	Sachet fixation poteaux	2	
K1	7504413	Sachet fixation poteaux	2	
P1	7514271 7514273	Sachet fixation sabot métallique	2x2	
N	7514275	Sachet échelle bois	1	
M	7514276	Sachet fixation planches caches bois	1	

7504485	Liner 85/100 bleu 500 x 1100 - H140 cm	1	
OU			
7504486	Liner 85/100 beige 500 x 1100 - H140 cm	1	





# GARANTIE - Kundendienst

Schwimmbad 500x1100 - H140 cm



## Garantiebedingungen:

**Das Schwimmbad muss innerhalb von 48 Stunden nach dem Öffnen der Verpackung montiert werden. Es muss eine Betonplatte vorhanden sein, damit die Garantie in Kraft gesetzt wird und das Schwimmbad muss unbedingt halb in der Erde versenkt eingebaut werden.**

Unsere Garantie beschränkt sich auf die Ersetzung von fehlerhaften Teilen. Sie zieht auf keinen Fall eine Entschädigungs- oder Schadensersatzforderung nach sich. Die allgemeine Garantie ist in den folgenden Fällen nicht anwendbar:

- Verwendung von Geräten, die nicht mit unseren Anweisungen übereinstimmen.
- Hervorgerufene Schäden durch falsche Handhabung während und nach der Montage oder alle an den Konstruktionselementen ohne Zustimmung des Herstellers vorgenommene Änderungen.

**1) Pumpe:** 2 Jahre Garantie (elektrisches Problem) unter normalen Nutzungsbedingungen. Nicht garantiert sind: Die Beschädigung durch Abrieb oder Korrosion, die Beschädigung infolge eines falschen Anschlusses, von Dritten ausgetauschte oder reparierte Ausrüstung, Bruch von Teilen (Pumpensockel, Vorfilterabdeckung, Schlauchanschluss, ...), trockene Verwendung der Pumpe. Die Garantie erlischt, wenn das Stromkabel und/oder die Steckdose ersetzt, ausgebaut oder beschädigt werden.

**2) Schwimmbadfolie:** 2 Jahre Garantie unter normalen Nutzungsbedingungen. Nicht garantiert sind: Einrisse, Löcher, Risse, Flecken (Behandlungsmittel direkt im Wasser), Flecken in Verbindung mit Algenbildung, Flecken in Verbindung mit der Zersetzung von Fremdkörpern in Kontakt mit der Schwimmbadfolie, Flecken und Verfärbungen wegen der Einwirkung von Oxidationsmitteln, Farblichkeit und Verschleiß infolge Reibung des Stoffes an verschiedenen Oberflächen. Verformungen der Schwimmbadfolie, die länger als 24h ohne Wasser war (das Schwimmbad nie komplett entleeren). Siehe das der Auskleidung beiliegende Garantiedokument

**3) Filter:** 2 Jahre Garantie auf nicht montierte Produkte: Filtertrog, Ablassventil, Rohrschelle, Mehrwege-Ventil, ... Nicht garantiert sind: Dichtheitsprobleme infolge eines Betriebsdrucks über dem maximal zulässigen Druck (s. Filteranleitung) unter normalen Aufbau- und Nutzungsbedingungen.

**4) Skimmer:** 2 Jahre Garantie auf Dichtungen.

**5) Holzkonstruktion:** 10 Jahre Garantie gegen Fäulnis und Angriff von Insekten. Nicht garantiert sind: Farbänderungen des Holzes wegen Klimaeinflüssen, natürliche Verformungen (Schlitze, Risse, Astknoten und Ausbrüche geringer Größe an den Federn der Bohlen die der mechanischen Festigkeit des Holzes keineswegs schaden). Die Garantie deckt keine Montage- oder Lagerfehler ab, die eine Verformung der Wandbretter (lange Zeit nach Öffnen der Verpackung durchgeführte Montage), Verformung der Holzbretter durch den Wasserdruck nach sich ziehen, was die mechanische Festigkeit des Schwimmbads auf keinen Fall verändert oder deren Untertauchen (zum Beispiel Überflutung des Technikraums) Ein zusätzlicher Schutz der Holzkonstruktion darf nur mit einem Produkt erfolgen, das mit der Kesseldruckimprägnierung kompatibel ist.

WICHTIG: Der Kundendienst wird nur in den Verkaufsstellen geleistet.

Obligatorische Unterlagen für die Anwendung der Garantie:

- Kassenzettel / Einkaufsbeleg.
- ordnungsgemäß ausgefüllter Garantieschein.
- Artikelnummer des fehlerhaften Teils.
- Foto des beschädigten Teils

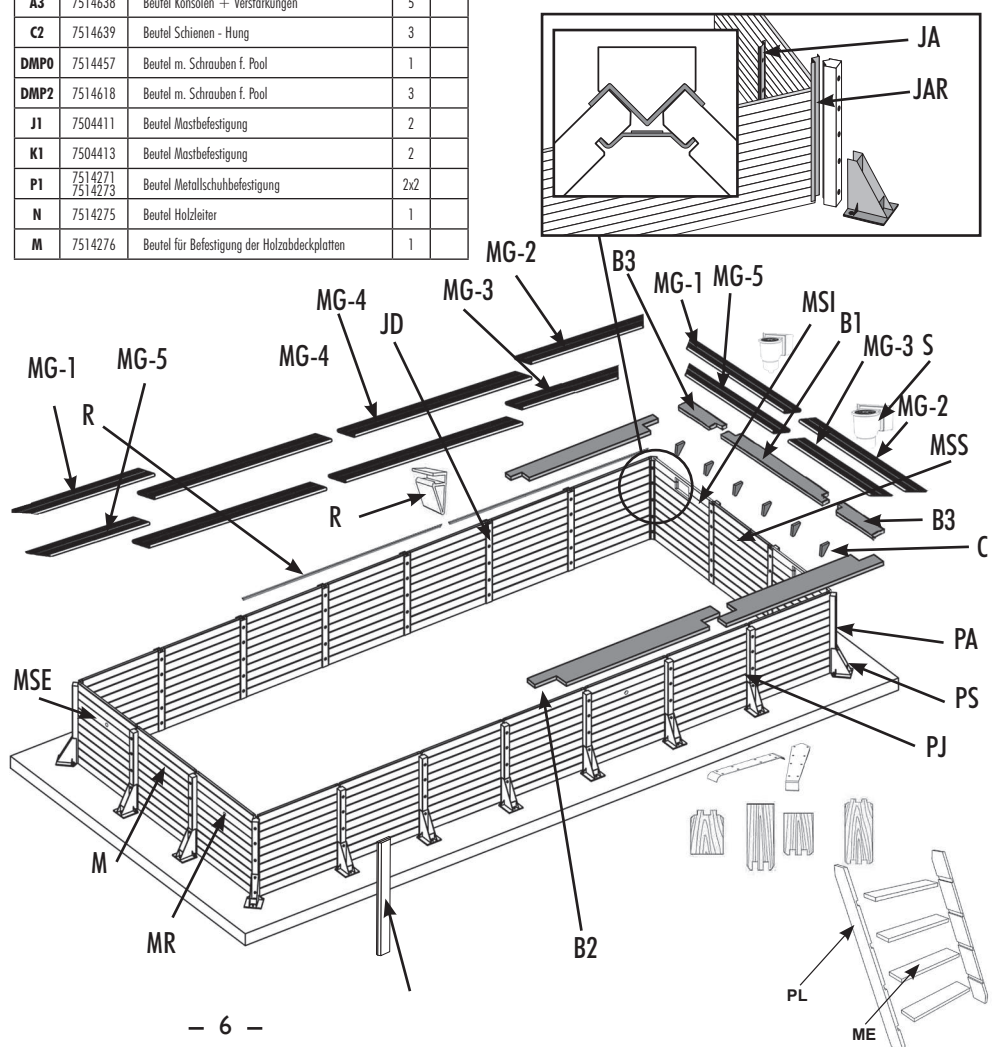
II / 18-1

<b>Geschäft:</b>	<b>Kunde:</b>
<b>Ort:</b>	<b>Anschrift:</b>
<b>Bezirk, Kontaktperson</b>	<b>Ort:</b>
<b>Durchwahl</b>	<b>Tel.:</b>

Code	Art.nr	Bezeichnung	Qt Paket	Qt Kundendienst
PL	7100201	Wangenpaar für Holzleiter H120/130 cm	1	
M	7504334	Bohle 45 x 145 x 1480 mm	175	
MSE	7504335	Obere Bohle 45 x 135 x 1480 mm	18	
MSS	7504336	Obere Skimmer-Bohle 45 x 135 x 1480 mm	2	
MSI	7504337	Untere Skimmer-Bohle 45 x 145 x 1480 mm	2	
MR	7504338	Staubohle 45 x 145 x 1480 mm	3	
PA	7514260	Winkelmast P1 100 x 115 x 1288 mm	4	
PJ	7504340	Verbindungsast P2 100 x 120 x 1288 mm	16	
B1	7504341	Genutetes Winkelholz 45 x 170 x 3180 mm	2	
B2	7504381	Genutetes Winkelholz 45 x 170 x 2327 mm	10	
B3	7504345	Genutetes Winkelholz 45 x 170 x 964 mm	4	
PS	7504346	Trägerplatte aus verzinktem Stahl 300 x 255 mm	20	
JA	7504347	Winkelverbindung aus verzinktem Stahl 100 x 1312 mm	4	
JAR	7514258	Verstärkte Eckverbindung aus verzinktem Stahl 119 x 1288 mm	4	
JD	7504348	Gerade Verbindung aus verzinktem Stahl 118 x 1312 mm	16	
PF	7504358	Abschlussprofil 850 x 60 x 10 mm	20	
MG-2	7504396	Randplatte aus Kieferholz 27 x 145 x 2499 mm Ecke 45° rechts	4	
MG-1	7504663	Randplatte aus Kieferholz 27 x 145 x 2499 mm Ecke 45° links	4	
MG-3	7504395	Randplatte aus Kieferholz 27 x 145 x 2349 mm Ecke 45° rechts	4	
MG-5	7504662	Randplatte aus Kieferholz 27 x 145 x 2349 mm Ecke 45° links	4	
MG-4	7504403	Randplatte aus Kieferholz 27 x 145 x 3010 mm	8	
R	7514016	Einhängeschienen Hung 2,06 ml	16	
C	7514048	Randkonsole 45 x 230 x 170 mm	40	
ME	7514052	Leiterstufe 28 x 145 x 600 mm	4	
	7514114	Schlagwerkzeug 45 x 135 x 280 mm	2	
	7514149	Sandsack 25 kg TEN 0,75	5	
	7514750	Edelstahlterasse	1	

Code	Art.nr	Bezeichnung	Qt Paket	Qt Kundendienst
	7514754	Eisenwarensatz	1	
A0	7514267	Beutel Konsolen + Verstärkungen	1	
A2	7514606	Beutel Konsolen + Verstärkungen	1	
A3	7514638	Beutel Konsolen + Verstärkungen	5	
C2	7514639	Beutel Schienen - Hung	3	
DMP0	7514457	Beutel m. Schrauben f. Pool	1	
DMP2	7514618	Beutel m. Schrauben f. Pool	3	
J1	7504411	Beutel Mastbefestigung	2	
K1	7504413	Beutel Mastbefestigung	2	
P1	7514271 7514273	Beutel Metallschuhbefestigung	2x2	
N	7514275	Beutel Holzleiter	1	
M	7514276	Beutel für Befestigung der Holzabdeckplatten	1	

7504485	Schwimmbadfolie 85/100 blau 500 x 1100 - H140 cm	1	
oder			
7504486	Schwimmbadfolie 85/100 beige 500 x 1100 - H140 cm	1	



Code	Bezeichnung	Qt
	POOLMAX	1
	Sanitärsatz	1
S	Skimmer, groß	2
	Wandschutzvlies	3
	Bodenschutzvlies	5
	Filter	1
	Schlauch, 25m	1
	Saugeraufnahme	1
	PVC Rohr, 1m	8
	Schienenabschlussprofil Folie	37
	Befestigung der Edelstahlleiter	1
	Eckabdeckung 453 x 70 mm eloxiertes Alu	4
	Abdeckung 313,5 x 70 mm eloxiertes Alu	12

# GARANTIE – aftersales

Zwembad 500x1100 - H140 cm



## Garantievoorwaarden:

**Het zwembad moet uiterlijk 48 uur na opening van het pakket opgebouwd worden**

**De aanwezigheid van een betonnen fundering is een voorwaarde voor het verkrijgen van garantie en moet voor meer dan de helft van de hoogte ingebouwd worden.**

Onze garantie is beperkt tot het vervangen van defecte onderdelen. Verzoeken om schadeloosstelling of schadevergoeding vallen in geen geval onder de garantie. De algemene garantie is niet van toepassing in de volgende gevallen:

- Het materiaal is niet in overeenstemming met onze instructies gebruikt.
- De schade is veroorzaakt door een verkeerde manipulatie tijdens en na de montage. Of alle wijzigingen die zonder akkoord van de fabrikant aan de structurelementen zijn aangebracht.

**1) Pomp:** 2 jaar garantie (elektrisch probleem) bij normaal gebruik. Niet onder de garantie vallen: beschadiging door slijtage of corrosie, beschadiging als gevolg van een incorrecte aansluiting, materiaal dat door derden is gedemonteerd of gerepareerd, het stukgaan van onderdelen (voetstuk van pomp, deksel van voorfilter, geribbeld mondstuk...), het laten functioneren van de pomp zonder water. De garantie vervalt als de elektrische kabel en/of stekker zijn vervangen, verwijderd of beschadigd.

**2) Liner:** 2 jaar garantie bij normaal gebruik. Niet onder de garantie vallen: winkelhaken, gaten, scheuren, vlekken (behandelingsproducten direct in het water), vlekken die verband houden met de ontwikkeling van algen, vlekken die verband houden met de ontbinding van vreemde elementen in contact met de liner, vlekken en verkleuringen veroorzaakt door oxyderende producten, kleurafgifte en slijtage als gevolg van het wrijven van het materiaal op verschillende oppervlakken. Vervormingen van de liner als deze meer dan 24u zonder water is geweest (maak uw zwembad nooit helemaal leeg). Verwijzen naar het garantiedocument dat bij de liner is bijgevoegd

**3) Filter:** 2 jaar garantie op niet-gemonteerde producten: reservoir, afvoerstop, ring, meerwegventiel... Niet onder de garantie vallen: problemen met de waterdichtheid na een gebruiksdruk die hoger was dan de maximale toegestane druk. (zie gebruiksaanwijzing filter). Onder de voorwaarden van een installatie en gewoon gebruik

**4) Skimmer:** 2 jaar garantie op de afzichtringen.

**5) Houten structuur:** 10 jaar garantie tegen rot en beschadiging door insecten. Niet onder de garantie vallen: verkleuringen van het hout als gevolg van weersomstandigheden, natuurlijke vervormingen (kloven, spleten 3. Barsten, scheuren, vouwen en breuken van een kleine omvang ter hoogte van de lipjes van de balken die op geen enkele wijze schade toebrengen aan de resistentie van het hout tegen machines en de montage van het zwembad) die in geen enkel opzicht afbreuk doen aan de mechanische weerstand van het hout). Onder de garantie vallen evenmin fouten bij de montage of opslag die een vervorming van de wandelementen tot gevolg hebben (montage uitgevoerd lang nadat het pakket geopend was), vervorming van de balken door de waterdruk zonder gevolgen voor de mechanische weerstand van het zwembad.

BELANGRIJK: de aftersales loopt uitsluitend via de verkooppunten.

Verplichte documenten om aanspraak te kunnen maken op de garantie:

- Kassabon/aankoopbewijs.
- Garantiebewijs op de juiste wijze ingevuld
- Referentie van het defecte onderdeel.
- Foto van het beschadigde onderdeel

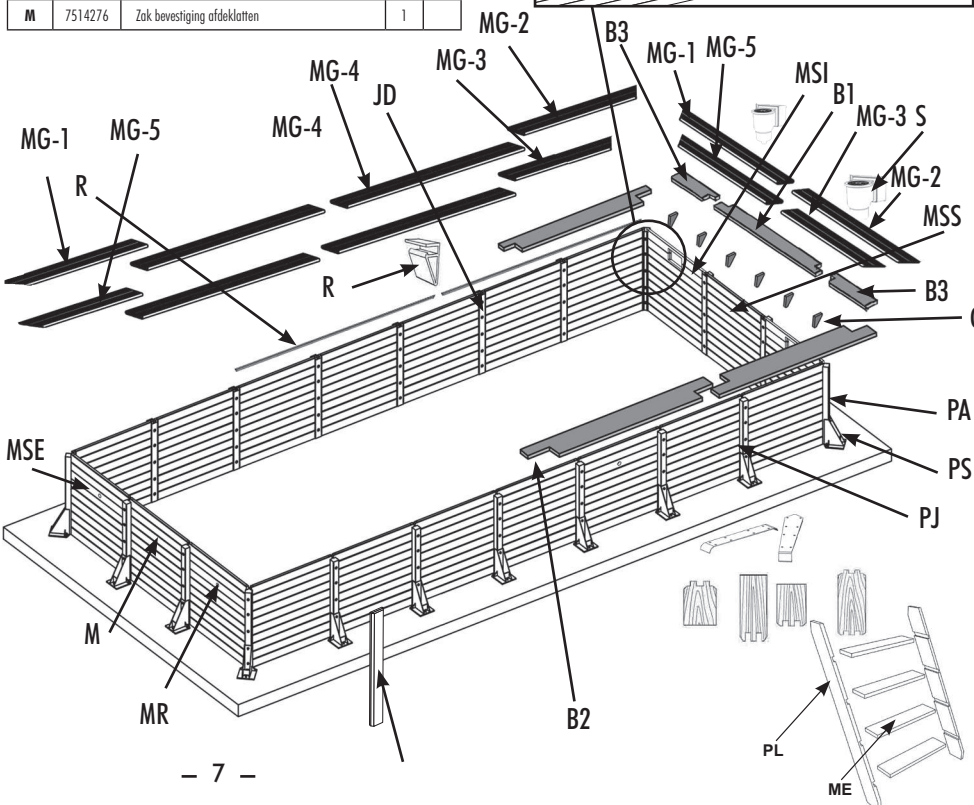
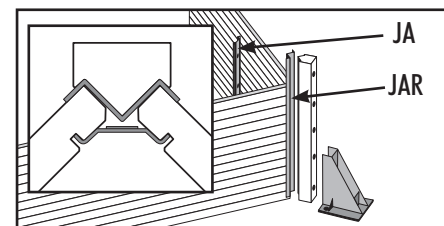
II / 18-1

<b>Winkel:</b>	<b>Klant:</b>
<b>Plaats:</b>	<b>Adres:</b>
<b>Contactpersoon afdeling</b>	<b>Plaats:</b>
<b>Tel. (direct):</b>	<b>Tel.:</b>

Code	Art.-nr.	Aanduiding	hoev. pakket	hoev. aftersal
PL	7100201	Paar zijbalken voor houten trap H120/130 cm	1	
M	7504334	Plank 45 x 145 x 1480 mm	175	
MSE	7504335	Bovenplank 45 x 135 x 1480 mm	18	
MSS	7504336	Bovenste plank skimmer 45 x 135 x 1480 mm	2	
MSI	7504337	Onderste plank skimmer 45 x 145 x 1480 mm	2	
MR	7504338	Plank instroomopening 45 x 145 x 1480 mm	3	
PA	7514260	Steenbalk hoek P1 100 x 115 x 1288 mm	4	
PJ	7504340	Steenbalk verbinding P2 100 x 120 x 1288 mm	16	
B1	7504341	Plank met groef 45 x 170 x 3180 mm	2	
B2	7504381	Plank met groef 45 x 170 x 2327 mm	10	
B3	7504345	Plank met groef 45 x 170 x 964 mm	4	
PS	7504346	Steenplaat uit gegalvaniseerd staal 300 x 255 mm	20	
JA	7504347	Hoekvormig verbindingstuk gegalvaniseerd staal 100 x 1312 mm	4	
JAR	7514258	versterkte hoekverbinding van gegalvaniseerd staal 119 x 1288 mm	4	
JD	7504348	Recht verbindingstuk gegalvaniseerd staal 118 x 1312 mm	16	
PF	7504358	Afwerkprofiel 850 x 60 x 10 mm	20	
MG-2	7504396	Bovenrand grenen 27 x 145 x 2499 mm .hoek 45° rechts	4	
MG-1	7504663	Bovenrand grenen 27 x 145 x 2499 mm .hoek 45° links	4	
MG-3	7504395	Bovenrand grenen 27 x 145 x 2349 mm .hoek 45° rechts	4	
MG-5	7504662	Bovenrand grenen 27 x 145 x 2349 mm .hoek 45° links	4	
MG-4	7504403	Bovenrand grenen 27 x 145 x 3010 mm	8	
R	7514016	Linerstrips Hung 2,06 ml	16	
C	7514048	Draagsteun bovenrand 45 x 230 x 170 mm	40	
ME	7514052	Traprede 28 x 145 x 600mm	4	
	7514114	Hulpstuk 45 x 135 x 280 mm	2	
	7514149	Zak zand (25 kg) TEN 0,75	5	
	7514750	RVS-trap	1	

Code	Art.-nr.	INHOUD VAN DE SET IJZERWAREN	Qt	Qt
			Pakket	Klant- dienst
	7514754	<b>Set ijzerwaren</b>	1	
A0	7514267	Zak draagsteunen en versterkingsranden	1	
A2	7514606	Zak draagsteunen en versterkingsranden	1	
A3	7514638	Zak draagsteunen en versterkingsranden	5	
C2	7514639	Zak strips - Hung	3	
DMP0	7514457	Zak schroeven zwembad	1	
DMP2	7514618	Zak schroeven zwembad	3	
J1	7504411	Zak bevestiging steunbalken	2	
K1	7504413	Zak bevestiging steunbalken	2	
P1	7514271 7514273	Zak bevestiging metalen poolpunt	2x2	
N	7514275	Zak houten trap	1	
M	7514276	Zak bevestiging afdekklatten	1	

7504485	Liner 85/100 blauw - 500 x 1100 - H 140 cm	1
of		
7504486	Liner 85/100 beige 500 x 1100 - H 140 cm	1



	POOLMAX	1
	Leidingenset	1
S	Grote skimmer	2
	Beschermvilt voor wand	3
	Beschermvilt voor bodem	5
	Filter	1
	Soepele slang, 25m	1
	Aansluiting vuilzuiger	1
	Pvc-buis, 1,0 m	8
	Afwerkprofiel linerstrips	37
	Bevestiging rvs trap	1
	Hoekprofiel 453 x 70 mm geanod. alum.	4
	Profiel 313,5 x 70 mm geanod. alum.	12



# WARRANTIES - After-sales service

Swimming pool 500x1100 - H140 cm



## Warranty conditions:

**The swimming pool must be assembled within 48 hours of the package being opened. For the warranty to be valid, a concrete slab must be in place and it is essential that it is sunk in the ground to more than half its height.**

Our warranty covers only the replacement of defective parts. It in no way covers demands for compensation or damages. The general warranty does not apply in the following circumstances:

- Use of the equipment in a way which is not in accordance with the instructions.
- Damage incurred as a result of bad handling during and after assembly. or any changes made to structural elements without the manufacturer's agreement

**1) Pump :** 2 year warranty (electrical problems) under normal conditions of use. The following are not covered by the warranty: damage due to abrasion or corrosion (particularly in the case of treating the water by salt electrolysis), damage due to a faulty connection, equipment dismantled or repaired by a third party, breakage of parts (pump stand, pre-filter cover, grooved end fitting), using the pump when it is empty or immersing the pump (e.g. if the pump house is flooded). The warranty is not valid if the electric cable and/or the plug are replaced, removed or damaged.

**2) Liner :** 2 year warranty under normal conditions of use. The following are not covered by the warranty: rips, holes, tears, stains (treatment products put straight into the water) stains related to the development of algae, stains related to decomposing foreign bodies in contact with the liner, stains and discolorations resulting from the impact of oxidising products, discoloration and wear due to materials rubbing on various surfaces. Distortions in the liner if it has been out of water for more than 24 hours (never completely empty your pool). See the warranty document that comes with the liner.

**3) Filter :** 2 year warranty under normal conditions of installation and use: tank, drain plug, collar and multipoint valve.... The following are not covered by the warranty: problems with waterproof sealing due to operating at a level of pressure which exceeds the maximum pressure permitted (see instructions for the filter).

**4) Skimmer :** 2 year warranty on the waterproof seals.

**5) Wooden structure :** 10 year warranty against rotting and damage caused by insects. The following are not covered by the warranty: changes in the colour of the wood caused by the climate, natural distortions (splits, cracks, knots and minor flaws in the tongues of the planks which do not have any adverse effect on the mechanical strength of the wood or on the assembling of the pool). The warranty does not cover incorrect assembling or storage which may cause the wood for the sides of the pool to become warped (assembling the pool a long time after contents have been taken out of the packaging) or distortion of the planks by the pressure of the water, which does not have any detrimental effect on the mechanical resistance of the pool. Any additional protection of the wood for the structure can only be undertaken using a product which is compatible with autoclave treatment.

IMPORTANT : The after-sales service will be available only at point of sale.

Essential records for claiming the warranty:

- Till receipt / proof of purchase.
- Warranty filled out correctly.
- Photograph of the damaged part or the problem in question
- Reference number of the faulty part.

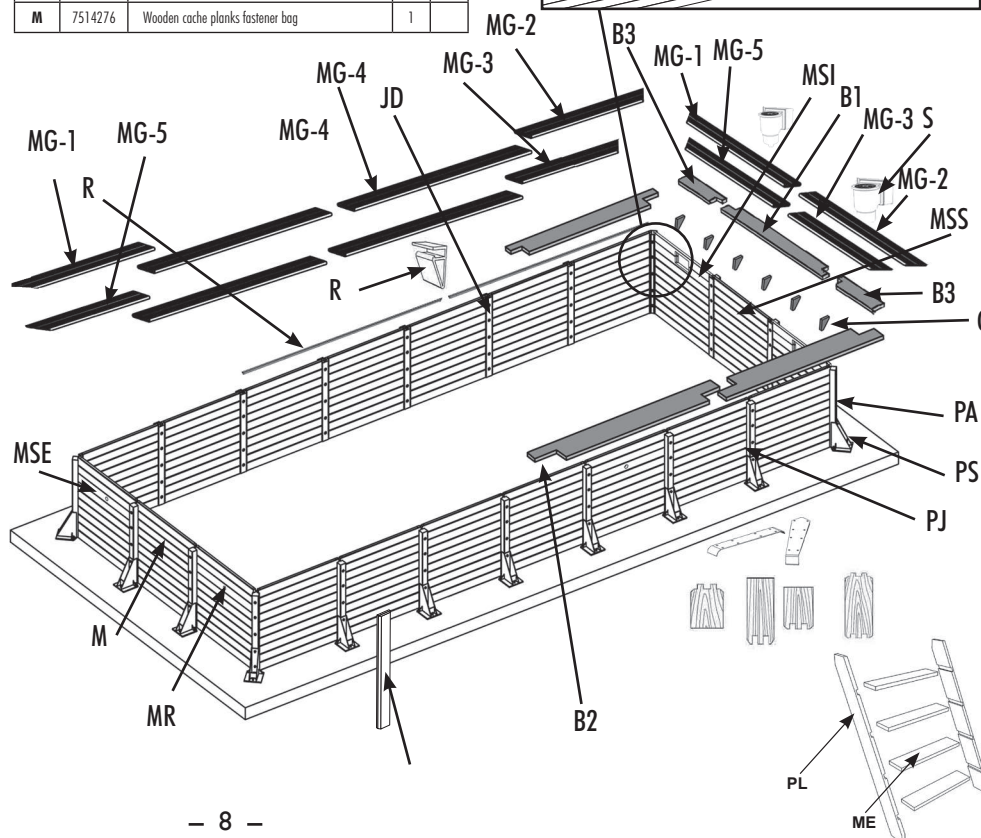
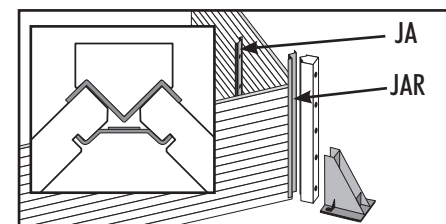
II / 18-1

Shop :	Client :
City :	Address :
Contact department :	City :
Direct tel :	Tel :

Code	Ref.	Désignation	Qty parcel	Qty ASS
PL	7100201	Pair of rungs for wooden ladder H120/130 cm	1	
M	7504334	Plank 45 x 145 x 1480 mm	175	
MSE	7504335	Upper plank 45 x 135 x 1480 mm	18	
MSS	7504336	Upper skimmer plank 45 x 135 x 1480 mm	2	
MSI	7504337	Lower skimmer plank 45 x 145 x 1480 mm	2	
MR	7504338	Water jet plank 45 x 145 x 1480 mm	3	
PA	7514260	P1 corner post 100 x 115 x 1288 mm	4	
PJ	7504340	P2 joint post 100 x 120 x 1288 mm	16	
B1	7504341	Notched planking 45 x 170 x 3180 mm	2	
B2	7504381	Notched planking 45 x 170 x 2327 mm	10	
B3	7504345	Notched planking 45 x 170 x 964 mm	4	
PS	7504346	Galvanised steel support plate 300 x 255 mm	20	
JA	7504347	Galvanised steel corner joint 100 x 1312mm	4	
JAR	7514258	Angle reinforcement junction in galvanised steel 119 x 1288 mm	4	
JD	7504348	Galvanised steel straight joint 118 x 1312mm	16	
PF	7504358	Finishing profile 850 x 60 x 10 mm	20	
MG-2	7504396	Pine edging 27 x 145 x 2499 mm corner 45° right	4	
MG-1	7504663	Pine edging 27 x 145 x 2499 mm corner 45° left	4	
MG-3	7504395	Pine edging 27 x 145 x 2349 mm corner 45° right	4	
MG-5	7504662	Pine edging 27 x 145 x 2349 mm corner 45° left	4	
MG-4	7504403	Pine edging 27 x 145 x 3010 mm	8	
R	7514016	Hung 2.06 ml hanging rails	16	
C	7514048	Console edging 45 x 230 x 170 mm	40	
ME	7514052	Ladder step 28 x 145 x 600 mm	4	
	7514114	Sacrifice part 45 x 135 x 280 mm	2	
	7514149	Sandbag 25kg TEN 0.75	5	
	7514750	Stainless steel ladder	1	

Code	Ref.	Hardware kit	Qty parcel	Qty ASS
	7514754	Hardware kit	1	
BREAKDOWN OF THE HARDWARE KIT				
A0	7514267	Console + reinforcer bag	1	
A2	7514606	Console + reinforcer bag	1	
A3	7514638	Console + reinforcer bag	5	
C2	7514639	Hung rails bag	3	
DMP0	7514457	Bag of screws for pool	1	
DMP2	7514618	Bag of screws for pool	3	
J1	7504411	Post fasteners bag	2	
K1	7504413	Post fasteners bag	2	
P1	7514271 7514273	Metal shoe fastener bag	2x2	
N	7514275	Wooden ladder bag	1	
M	7514276	Wooden cache planks fastener bag	1	

7504485	Blue 85/100 liner 500 x 1100 - H140 cm	1
or		
7504486	Beige 85/100 liner 500 x 1100 - H140 cm	1



	POOLMAX	1
	Plumbing kit	1
S	Skimmer large	2
	Wall protection felt	3
	Ground protection felt	5
	Filter	1
	Flexible pipe, 25m	1
	Sweeping attachment	1
	PVC tube, 1.0 m long	8
	Finishing profile liner rails	37
	Stainless steel ladder mount	1
	Corner profile 453 x 70 mm, anodized alu	4
	Profile 313,5 x 70 mm, anodized alu	12



# GARANTÍAS - Servicio posventa

Piscina 500x1100 - H140 cm



## Condiciones de la garantía:

**La piscina debe estar montada dentro de las 48 horas siguientes a la apertura del paquete. Es necesario que haya una base de hormigón para que tenga validez la garantía y, de todas maneras, la piscina tiene que ser montada en la tierra semienterrada.**

Nuestra garantía se limita a la sustitución de las piezas defectuosas. De ninguna manera implica una solicitud de indemnización o de daños y perjuicios. La garantía general no se aplica en los casos siguientes:

- Utilización del material no conforme a nuestras instrucciones.
- Daños causados por un manejo inadecuado durante y después del montaje o todas las modificaciones proporcionadas en los elementos de la estructura sin la autorización del fabricante.

**1) Bomba:** 2 años de garantía (problemas eléctricos) en condiciones normales de uso. No están garantizados: El deterioro por abrasión o corrosión; el deterioro debido a una conexión defectuosa; el material desmontado o reparado por un tercero, la rotura de las piezas (base de la bomba, cubierta de prefiltro, racor acanalado ...), el uso de la bomba en seco o su inmersión (inundación del local técnico por ejemplo). La garantía expira si el cable de alimentación o el enchufe se han sustituido, desmontado o dañado.

**2) Revestimiento:** 2 años de garantía en condiciones normales de uso. No están garantizados: los desgarrones, agujeros, desgarraduras, manchas (productos de tratamiento directamente en el agua), manchas relacionadas con el desarrollo de algas, manchas relacionadas con la descomposición de cuerpos extraños en contacto con el revestimiento, manchas y decoloraciones resultantes de la acción de productos oxidantes, la solidez del color y el desgaste debido a la fricción del material en diversas superficies. Las deformaciones del revestimiento que ha quedado más de 24 horas sin agua (no vacíe nunca completamente su piscina). Consulte la garantía adjunta al producto.

**3) Filtro:** Garantía de 2 años para los productos no montados: depósito, tapón de vaciado, abrazadera, válvula multivías... No están garantizados: Los problemas de estanqueidad debidos a una presión de servicio superior a la presión máxima autorizada. (ver instrucciones del filtro) sur produits non montés « by » en las condiciones de una instalación y un uso normales.

**4) Skimmer:** Garantía de 2 años para las juntas de estanqueidad.

**5) Estructura de madera:** Garantía de 10 años contra la podredumbre y el ataque de insectos. No están garantizados: Los cambios de color de la madera debidos a los efectos del clima, las deformaciones naturales (hendiduras, grietas, nudos y las roturas más pequeñas al nivel de las lengüetas de la tabla que no dañan en ningún caso la resistencia mecánica de la madera). La garantía no cubre los defectos de montaje o de almacenamiento que llevan a la deformación de las láminas de pared (montaje efectuado mucho tiempo después haber abierto el paquete), la deformación de los tabloneros por la presión del agua que no altera en nada la resistencia mecánica de la piscina. Sólo se puede realizar una protección complementaria de la estructura de madera mediante un producto compatible con el tratamiento en autoclave

**IMPORTANTE:** El servicio posventa sólo será gestionado en los puntos de venta.

Documentos necesarios para aplicar la garantía:

- Tique de caja / prueba de compra
- Referencia de la pieza defectuosa
- Garantía debidamente completado
- Foto de la pieza estropeada

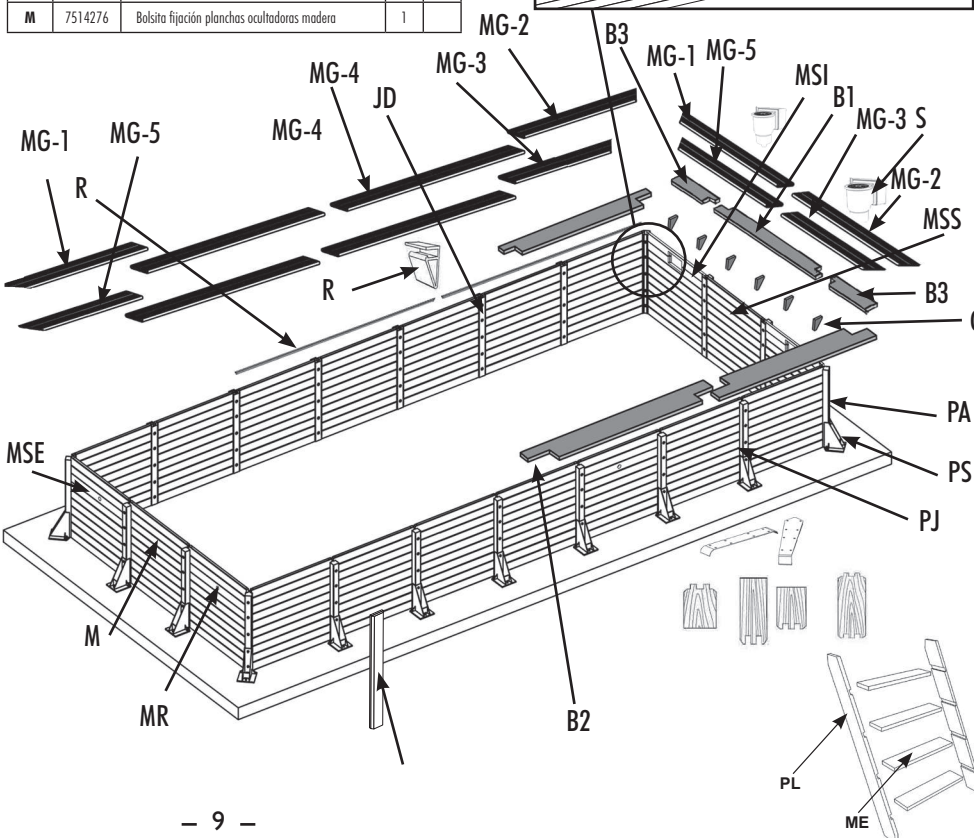
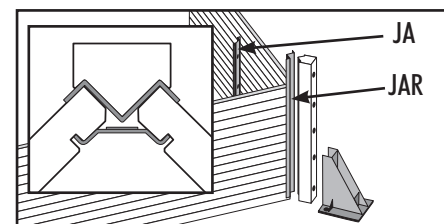
II / 18-1

Tienda:	Cliente:
Ciudad:	Dirección:
Contacto departamento	Ciudad:
Tel. directo:	Tel.:

Código	Ref.	Denominación	Número de paquetes	Número de Servicios Posventa
PL	7100201	Par de zancas para escalera de madera H120/130 cm	1	
M	7504334	Tablón 45 x 145 x 1480 mm	175	
MSE	7504335	Tablón superior 45 x 135 x 1480 mm	18	
MSS	7504336	Tablón sup. skimmer 45 x 135 x 1480 mm	2	
MSI	7504337	Tablón inf. skimmer 45 x 145 x 1480 mm	2	
MR	7504338	Tablón del retorno del agua 45 x 145 x 1480 mm	3	
PA	7514260	Poste angular P1 100 x 115 x 1288 mm	4	
PJ	7504340	Poste de unión P2 100 x 120 x 1288 mm	16	
B1	7504341	Tablón con muesca 45 x 170 x 3180 mm	2	
B2	7504381	Tablón con muesca 45 x 170 x 2327 mm	10	
B3	7504345	Tablón con muesca 45 x 170 x 964 mm	4	
PS	7504346	Platina de soporte de acero galvanizado 300 x 255 mm	20	
JA	7504347	Unión angular de acero galvanizado 100 x 1312 mm	4	
JAR	7514258	Unión de ángulo refuerzo acero galvanizado 119 x 1288 mm	4	
JD	7504348	Unión recta de acero galvanizado 118 x 1312 mm	16	
PF	7504358	Perfil de acabado 850 x 60 x 10 mm	20	
MG-2	7504396	Borde pino 27 x 145 x 2499 mm esquina 45° derecho	4	
MG-1	7504663	Borde pino 27 x 145 x 2499 mm esquina 45° izquierda	4	
MG-3	7504395	Borde pino 27 x 145 x 2349 mm esquina 45° derecho	4	
MG-5	7504662	Borde pino 27 x 145 x 2349 mm esquina 45° izquierda	4	
MG-4	7504403	Borde pino 27 x 145 x 3010 mm	8	
R	7514016	Rieles de enganche Hung 2.06 ml	16	
C	7514048	Consola borde 45 x 230 x 170 mm	40	
ME	7514052	Peldaño escalera 28 x 145 x 600 mm	4	
	7514114	Pieza muestra 45 x 135 x 280 mm	2	
	7514149	Saco de arena 25 kg TEN 0.75	5	
	7514750	Escalera de acero inox	1	

Código	Ref.	DETALLE DEL KIT DE TORNILLERÍA	Número de paquetes	Número de Servicios Posventa
	7514754	Kit de tornillería	1	
A0	7514267	Bolsita consolas + refuerzos	1	
A2	7514606	Bolsita consolas + refuerzos	1	
A3	7514638	Bolsita consolas + refuerzos	5	
C2	7514639	Bolsita rieles - Hung	3	
DMP0	7514457	Bolsa de tornillos para la piscina	1	
DMP2	7514618	Bolsa de tornillos para la piscina	3	
J1	7504411	Bolsita fijación postes	2	
K1	7504413	Bolsita fijación postes	2	
P1	7514271 7514273	Bolsita fijación zapata metálica	2x2	
N	7514275	Bolsita escalera madera	1	
M	7514276	Bolsita fijación planchas ocultadoras madera	1	

7504485	Revestimiento 85/100 azul 500 x 1100 - H140 cm	1
O		
7504486	Revestimiento 85/100 beis 500 x 1100 - H140 cm	1



	POOLMAX	1
	Kit de fontanería	1
S	Skimmer ancho	2
	Filtro protector de pared	3
	Filtro protector del suelo	5
	Filtración	1
	Tubo flexible, 25m	1
	Toma de aspiración	1
	Tubo PVC, lg 1,0 m	8
	Perfil de acabado rieles revestimiento	37
	Fijación de escalera inox	1
	Alu anodizado acabado de esquina 453 x 70 mm	4
	Alu anodizado acabado 313,5 x 70 mm	12

# GARANZIA – Servizio POST-VENDITA



Piscina 500x1100 - H140 cm

## Condizioni di garanzia:



**La piscina dovrà essere montata entro 48 ore dall'apertura della scatola**  
**La presenza di una lastra in cemento è indispensabile per convalidare la garanzia.**  
**La piscina deve essere obbligatoriamente interrata per più della metà della sua altezza.**

La nostra garanzia si limita alla sostituzione dei pezzi difettosi. Non implica in nessun caso la richiesta di indennizzo o di danni ed interessi. La garanzia generale non si applica nei seguenti casi:

- Utilizzazione del materiale non conforme alle nostre istruzioni.
- Danni provocati da una errata manipolazione durante e dopo il montaggio o qualsiasi modifica apportata agli elementi della struttura senza il consenso del fabbricante.

**1) Pompa:** Garanzia di 2 anni (problema elettrico) in condizioni di un uso normale. Non sono coperti da garanzia: il deterioramento per abrasione o corrosione, il deterioramento dovuto ad un allacciamento difettoso, il materiale smontato o riparato da terzi, la rottura dei pezzi (base della pompa) coperchio del pre-filtro, attacco scanalato..., l'utilizzo della pompa a secco, o la sua immersione (inondazione del locale tecnico per esempio) Non sono coperti da garanzia la sostituzione, lo smontaggio o il danneggiamento dei cavi elettrici e/o delle prese di corrente.

**2) Rivestimento:** Garanzia 2 anni in condizioni di corretto utilizzo. Non sono coperti da garanzia: lacerazioni, buchi, strappi, macchie, prodotti di trattamento direttamente nell'acqua, macchie causate da formazioni di alghe, macchie dovute alla decomposizione di corpi estranei a contatto col rivestimento, macchie e decolorazioni risultanti dall'azione di prodotti ossidanti, tenuta di colore e usura dovuta all'attrito della materia su diverse superfici. Le deformazioni del rivestimento rimasto per più di 24h senza acqua (Non svuotate mai completamente la vostra piscina). Far riferimento alla scheda di garanzia acclusa al liner.

**3) Filtro:** Garanzia di 2 anni sui prodotti non montati: vasca, tappo di svuotamento, collare, valvola multivie... Non sono coperti da garanzia: problemi di impermeabilità dovuti ad una pressione di utilizzo superiore alla pressione massima autorizzata (v. istruzioni filtro) in condizioni di installazione e uso normali.

**4) Skimmer:** Garanzia di 2 anni sui giunti impermeabili.

**5) Struttura in legno:** Garanzia di 10 anni contro il deterioramento e l'attacco degli insetti. Non sono coperti da garanzia: i cambiamenti di colore del legno dovuti agli effetti climatici, le deformazioni naturali (fenditure, nodi e rotture di piccole dimensioni al livello delle linguette delle assi screpolature che non danneggino in nessun caso la resistenza meccanica del legno). La garanzia non copre i difetti di montaggio o di stoccaggio che causano la deformazione delle lamine della parete (montaggio effettuato molto tempo dopo avere aperto il pacco), la deformazione dei assi dovuta alla pressione dell'acqua che non alteri in alcun modo la resistenza meccanica della piscina. Una protezione complementare della struttura di legno può essere effettuata solo con un prodotto compatibile con il trattamento in autoclave.

IMPORTANTE: La SAV viene trattata esclusivamente nei punti vendita.

Per applicare la garanzia bisogna essere in possesso dello:

- scontrino fiscale/ prova d'acquisto.
- Buono di garanzia debitamente compilato.
- Riferimento del pezzo difettoso.
- Foto della parte danneggiata

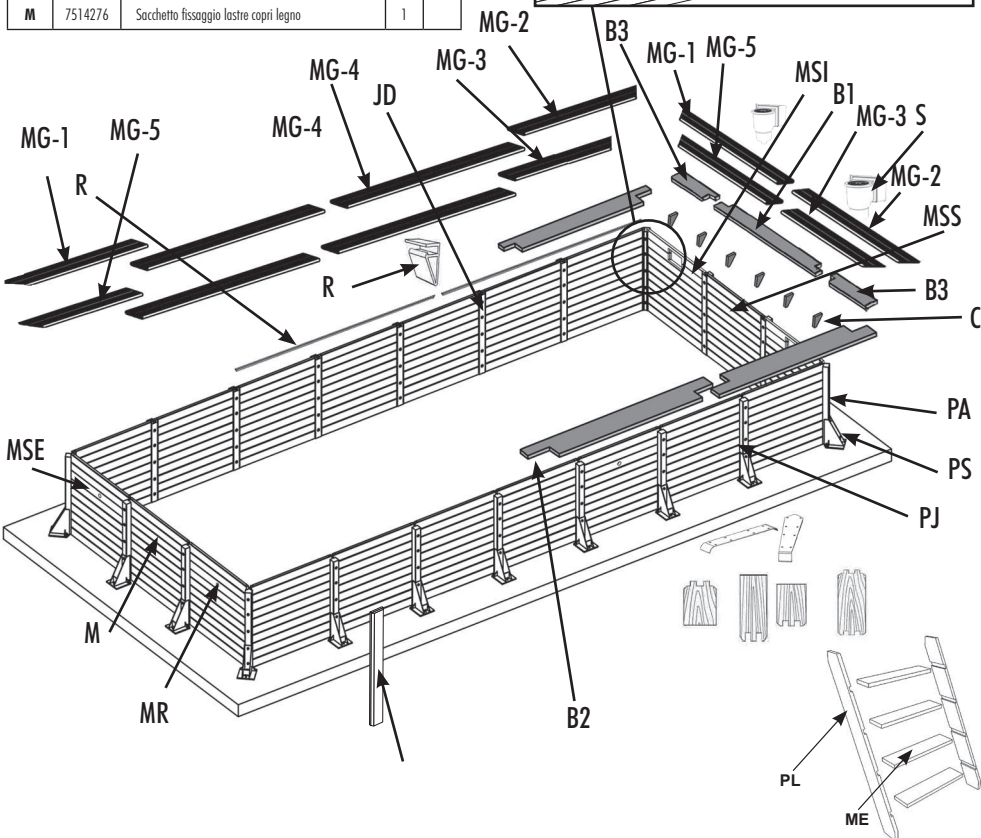
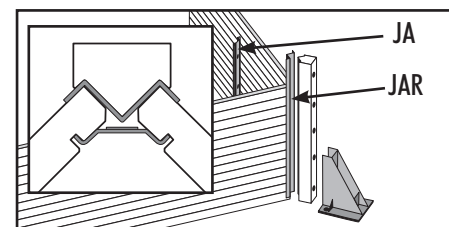
II / 18-1

Negozio :	Cliente :
Città :	Indirizzo :
Reparto di contatto:	Città :
Tel. diretto :	Tel :

Codice	riferimento	Designazione	Qtà pacco	Qté SPV
PL	7100201	Coppia montanti per scala in legno H120/130 cm	1	
M	7504334	Asse 45 x 145 x 1480 mm	175	
MSE	7504335	Asse superiore 45 x 135 x 1480 mm	18	
MSS	7504336	Asse sup.skimmer 45 x 135 x 1480 mm	2	
MSI	7504337	Asse inf. skimmer 45 x 145 x 1480 mm	2	
MR	7504338	Asse di mandata 45 x 145 x 1480 mm	3	
PA	7514260	Palo angolare P1 100 x 115 x 1288 mm	4	
PJ	7504340	Palo di giunzione P2 100 x 120 x 1288 mm	16	
B1	7504341	Listello di legno intaccato 45 x 170 x 3180 mm	2	
B2	7504381	Listello di legno intaccato 45 x 170 x 2327 mm	10	
B3	7504345	Listello di legno intaccato 45 x 170 x 964 mm	4	
PS	7504346	Piastra di supporto acciaio zincato 300 x 255 mm	20	
JA	7504347	Giunzione angolare acciaio zincato 100 x 1312 mm	4	
JAR	7514258	Angle reinforcement junction in galvanized steel 119 x 1288 mm	4	
JD	7504348	Giunzione destra acciaio zincato 118 x 1312 mm	16	
PF	7504358	Profilo di finitura 850 x 60 x 10 mm	20	
MG-2	7504396	Bordo in abete 27 x 145 x 2499 mm angolo 45° destra	4	
MG-1	7504663	Bordo in abete 27 x 145 x 2499 mm angolo 45° sinistra	4	
MG-3	7504395	Bordo in abete 27 x 145 x 2349 mm angolo 45° destra	4	
MG-5	7504662	Bordo in abete 27 x 145 x 2349 mm angolo 45° sinistra	4	
MG-4	7504403	Bordo in abete 27 x 145 x 3010 mm	8	
R	7514016	Rotaie d'aggancio Hung 2,06 ml	16	
C	7514048	Mensola bordo 45 x 230 x 170 mm	40	
ME	7514052	Gradino scala 28 x 145 x 600 mm	4	
	7514114	Pezzo martire 45 x 135 x 280 mm	2	
	7514149	Sacco di sabbia 25 kg TEN 0.75	5	
	7514750	Scala in acciaio inox	1	

Codice	riferimento	Designazione	Qtà pacco	Qté SPV
<b>KIT UTENSILERIA</b>				
A0	7514267	Sacchetto mensola + rinforzi	1	
A2	7514606	Sacchetto mensola + rinforzi	1	
A3	7514638	Sacchetto mensola + rinforzi	5	
C2	7514639	Sacchetto rotaie - Hung	3	
DMP0	7514457	Busta di viti per la piscina	1	
DMP2	7514618	Busta di viti per la piscina	3	
J1	7504411	Sacchetto fissaggio pali	2	
K1	7504413	Sacchetto fissaggio pali	2	
P1	7514271 7514273	Sacchetto fissaggio zoccolo metallico	2x2	
N	7514275	Sacchetto scala in legno	1	
M	7514276	Sacchetto fissaggio lastre copri legno	1	

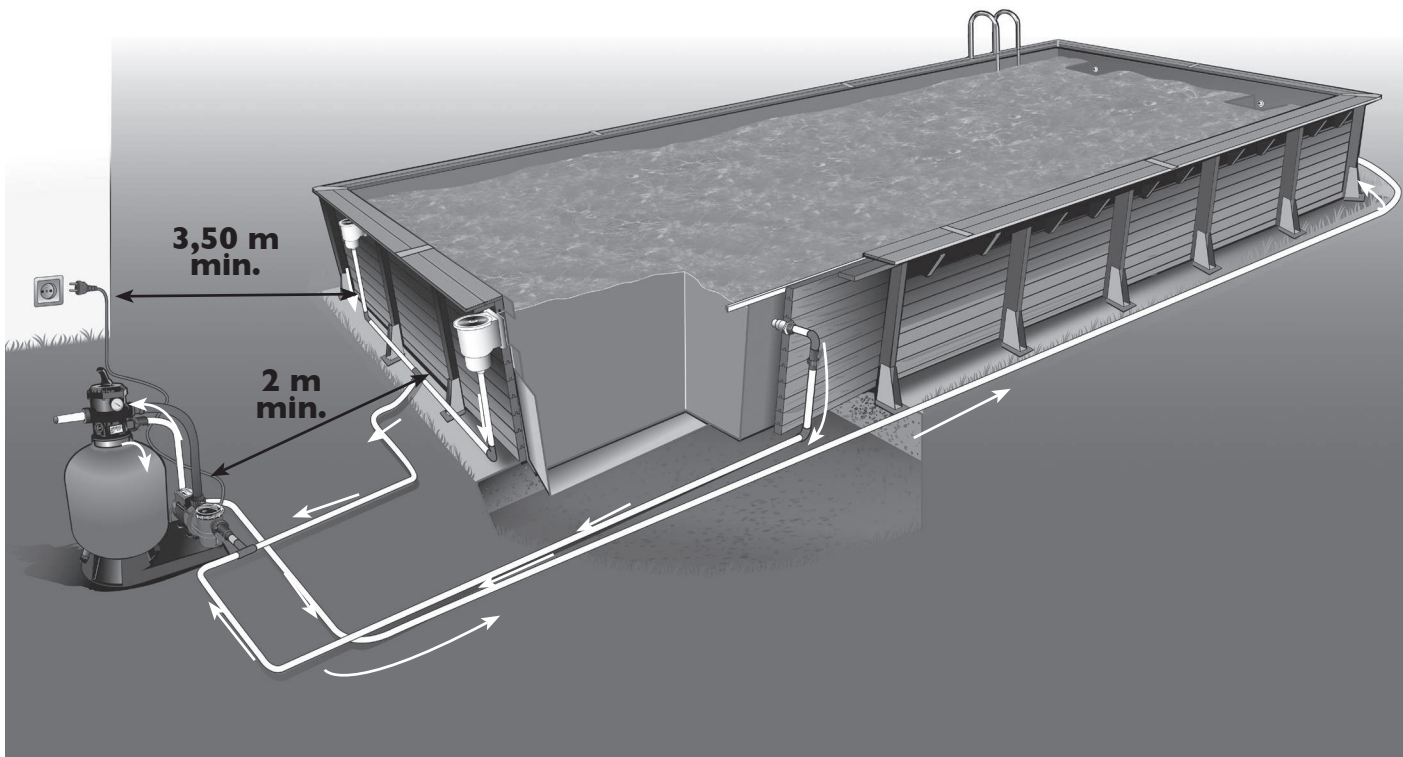
7504485	Rivestimento 85/100 blu 500 x 1100 - H140 cm	1	
O			
7504486	Rivestimento 85/100 beige 500 x 1100 - H140 cm	1	



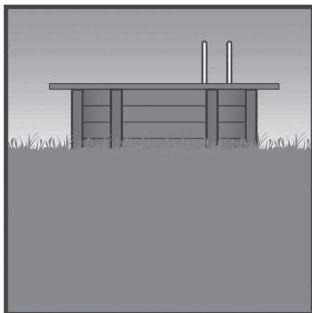
	POOLMAX	1	
	Kit impianto idraulico	1	
S	Skimmer largo	2	
	Felto di protezione della parete	3	
	Felto di protezione del terreno	5	
	Filtraggio	1	
	Tubo flessibile, 25m	1	
	Preso della spazzola	1	
	Tubo in PVC, lg 1,0 m	8	
	Profilo di finitura rotaie iner	37	
	Fissaggio scala inox	1	
	Angolo, finitura in alu. anodizzato 453 x 70 mm	4	
	Finitura in alu. anodizzato 313,5 x 70 mm	12	



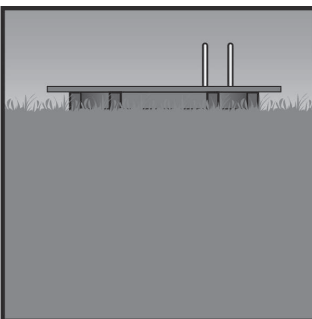
- Schéma général de l'installation d'une piscine • Allgemeine Darstellung der Montagearbeiten des Schwimmbads
- Algemeen overzicht van de installatie van een zwembad • General diagram for installing a swimming pool
- Esquema general de instalación de la piscina • Schema generale dell'installazione di una piscina



- 2 types d'installation possibles • 2 mögliche Montagearten • 2 soorten installatie zijn mogelijk
- 2 installation options • 2 tipos de instalación posibles • 2 tipi possibili di installazione



- Installation semi-enterrée (sur dalle béton)  
ATTENTION : Dispositif de sécurité obligatoire (bâche, alarme, barrière...)
- Halb versenktes Schwimmbad (auf Betonbodenplatte)  
ACHTUNG: Obligatorische Sicherheitsvorrichtung (Plane, Alarm, Absperrung, ...)
- Halfingebouwde installatie (op betonnen bodemplaat)  
LET OP: veiligheidsvoorziening verplicht (afdekzeil, alarm, hek...)
- Half-buried installation (on concrete slab)  
NOTE: Compulsory safety equipment (tarpaulin, alarm, barrier...)
- Instalación semienterrada (en hormigón)  
ATENCIÓN: Dispositivo de seguridad obligatorio (toldo, alarma, barrera...)
- Installazione semi-interrata (su lastra in cemento)  
ATTENZIONE : Dispositivo di sicurezza obbligatorio (telone, allarme, barriera...)



- Installation enterrée (sur dalle béton)  
ATTENTION : Dispositif de sécurité obligatoire (bâche, alarme, barrière...)
- Eingebautes Schwimmbad (auf Betonbodenplatte)  
ACHTUNG: Obligatorische Sicherheitsvorrichtung (Plane, Alarm, Absperrung, ...)
- Ingebouwde installatie (op betonnen bodemplaat)  
LET OP: veiligheidsvoorziening verplicht (afdekzeil, alarm, hek...)
- In-ground installation (on concrete slab)  
NOTE: Compulsory safety equipment (tarpaulin, alarm, barrier...)
- Instalación enterrada (en hormigón)  
ATENCIÓN: Dispositivo de seguridad obligatorio (toldo, alarma, barrera...)
- Installazione interrata (su lastra in cemento)  
ATTENZIONE: Dispositivo di sicurezza obbligatorio (telone, allarme, barriera...)





• **Principe de la piscine Enterrée ou semi enterrée**

Avant de débuter le montage, assurez vous que vous disposez bien de l'ensemble des pièces.

**IMPORTANT :** Si vous choisissez d'enterrer ou semi enterrer votre piscine, veuillez à positionner votre pompe et le groupe de filtration au même niveau que le bas de la piscine dans un local fermé et étanche. Pour le bon fonctionnement du groupe de filtration, celui-ci doit toujours se trouver au dessous du niveau d'eau.

**ATTENTION :** pour une piscine enterrée ou semi enterrée vous devez, avant la première mise en eau, vous équiper d'un système de sécurité conforme aux normes exigées dans votre pays, pour vous prévenir des noyades. Dans le cas d'un enterrement ou semi enterrement de la piscine, la partie de la structure ensevelie doit être protégée au moyen d'une nappe d'étanchéité tel qu'indiqué ci dessous. Le non-respect de cette directive entraine la perte de garantie 10 ans contre pourrissement et attaque d'insectes.

⚠ **Lors des travaux d'excavation être sûr de sécuriser les parois latérales.**

• **Prinzip eines eingebauten oder halb versenkten Schwimmbads**

Überprüfen Sie vor Beginn der Montagearbeiten bitte, dass Sie über alle erforderlichen Teile verfügen.

**WICHTIG:** Wenn Sie sich für einen Einbau oder halb versenkten Aufbau Ihres Schwimmbads entscheiden, achten Sie bitte darauf, die Pumpe und die Filtergruppe auf der gleichen Höhe wie das Schwimmbad in einem geschlossenen und dichten Raum in der Erde zu verlegen. Für den ordnungsgemäßen Betrieb der Filtergruppe muss sich diese stets unterhalb des Wasserpegels befinden.

**ACHTUNG:** Bei einem eingebauten oder halb versenkten Schwimmbad müssen Sie vor der ersten Wasserbefüllung zunächst ein Sicherheits- und Schutzsystem erwerben und installieren, das den in Ihrem Land geltenden Normen und Vorschriften entspricht, um Unfälle durch Ertrinken optimal vorbeugen zu können.

⚠ **Bei Baggerarbeiten müssen die Seitenwände abgestützt werden.**

• **Principe van het halfingebouwde of ingebouwde zwembad**

Ga eerst na of u alle onderdelen in uw bezit heeft voordat u met de montage begint.

**BELANGRIJK:** Als u ervoor kiest het zwembad half in te bouwen, dan dient u de pomp en de filterinstallatie te plaatsen op niveau van de bodem van het zwembad, in een gesloten en waterdichte ruimte. Om een correcte werking te garanderen dient de filterinstallatie zich altijd onder het waterniveau te bevinden

**ATTENTIE:** in verband met verdrinkingsgevaar dient u een halfingebouwd zwembad, voordat u het voor de eerste maal met water vult, uit te rusten met veiligheidssystemen volgens de in uw land geldende normen

⚠ **Beveilig de zijwanden tijdens de graafwerkzaamheden.**

• **Key points on the partially sunk swimming pool or on the inground installation**

Before you begin to assemble the pool, make sure that you have all the necessary parts.

**IMPORTANT:** If you choose to sink or partially sink your swimming pool, make sure that you embed the pump and the filtration unit at the same level as the bottom of the pool in an enclosed, watertight place. To ensure that the filtration unit works efficiently, it must always be positioned below the level of the water.

**CAUTION:** In the case of a partially sunk swimming pool, before you put any water into the pool, you must have a safety system in place for the prevention of drowning, which complies with your national safety standards

⚠ **During the excavation phase make sure that the side walls are secured.**

• **PEI principio de la piscina semienterrada/instalación enterrada**

Antes de iniciar el montaje, compruebe si dispone de todas las piezas.

**IMPORTANTE :** Si decide enterrar o semienterrar la piscina, coloque la bomba y el equipo de filtración al mismo nivel que la parte baja de la piscina en un local cerrado e impermeable. Para el buen funcionamiento del equipo de filtración, siempre debe encontrarse por debajo del nivel del agua.

**ATENCIÓN :** Para piscinas semienterradas, antes del primer llenado, debe disponer de un sistema de seguridad conforme a las normas vigentes en su país, con el fin de evitar que alguien se pueda ahogar.

⚠ **Durante los trabajos de excavación deben asegurarse las paredes laterales.**

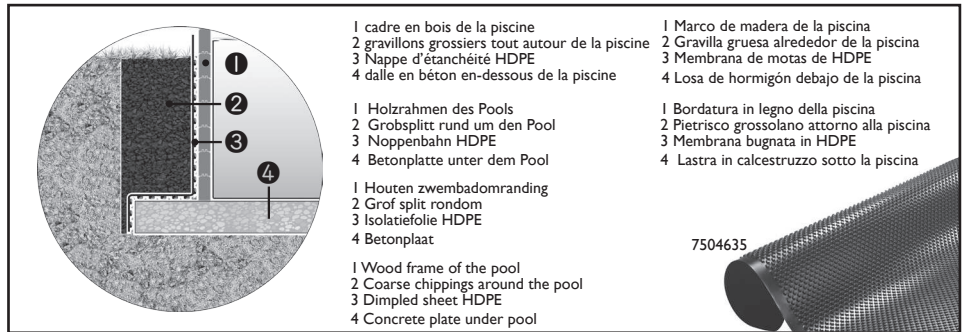
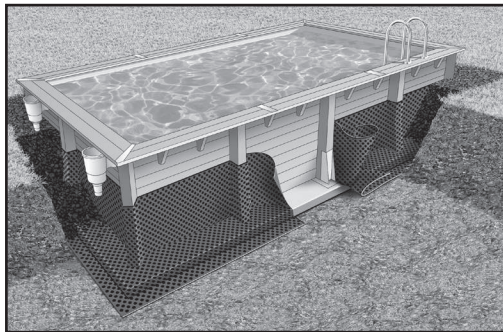
• **Piscina seminterrata/interrata**

Prima di cominciare il montaggio, assicuratevi di disporre di tutti i pezzi.

**IMPORTANTE :** Se si decide di interrare o semi interrare la piscina, posizionare la pompa e il gruppo di filtrazione allo stesso livello del fondo della piscina, in un luogo chiuso e impermeabile. Per garantire il buon funzionamento del gruppo di filtrazione, questo deve trovarsi sempre al di sotto del livello dell'acqua.

**ATTENZIONE :** per una piscina seminterrata dovete, prima di riempirla d'acqua per la prima volta, equipaggiarvi di un sistema di sicurezza conforme alle norme richieste nel vostro paese, in modo da prevenire il pericolo di annegamento.

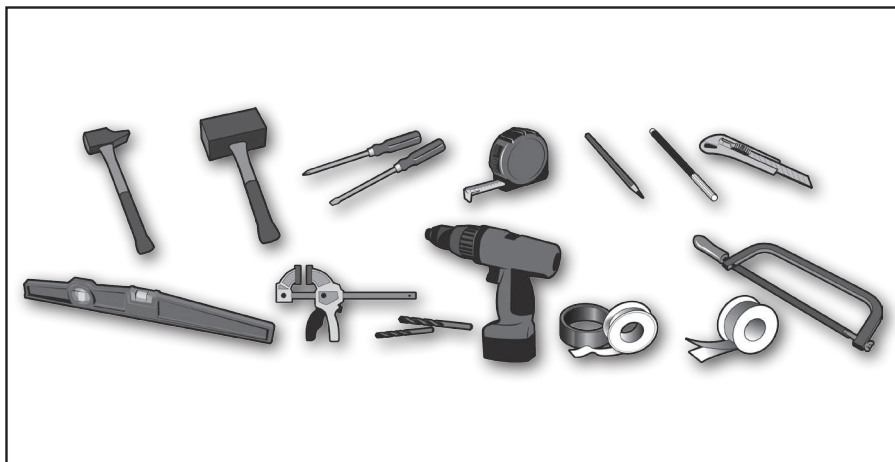
⚠ **Durante i lavori di scavo, assicurarsi che le pareti laterali siano sicure.**



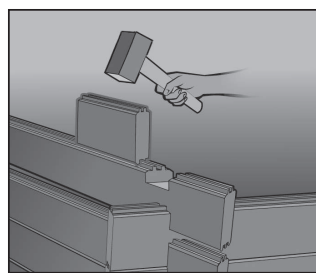
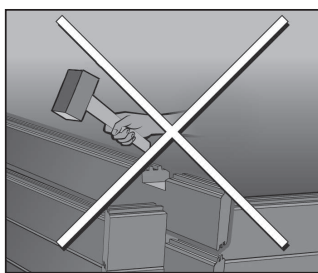
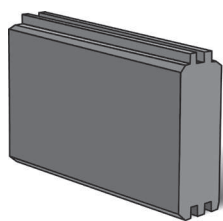
- Poser un film plastique alvéolé isolant (non fourni) sur la paroi extérieure pour drainer les eaux de pluie. La hauteur du film doit correspondre au niveau du remblai.
- Le côté à Excroissance est posé sur la structure de la piscine pour créer un coussin d'air entre le terrain humide et les parois de la piscine. La structure à excroissance garantit une bonne répartition de la pression des remblais tout en assurant une faible charge ponctuelle (résistance à la compression : 250 kN/m<sup>2</sup>)
- Le remblaiement du pourtour de la piscine doit être effectué après sa mise en eau. Il doit être exclusivement réalisé avec du gravier concassé
- Bringen Sie auf der Außenwand eine isolierende Kunststoffolie (nicht im Lieferumfang enthalten) für die Abweisung von Regenwasser an. Die Höhe der Folie muss exakt der Höhe der Aufschüttung entsprechen.
- Die Noppenseite wird an die Pool-Struktur angelegt, um einen Luftspalt zwischen der nassen Böschung und den Poolwänden zu schaffen. Die Noppenstruktur sorgt für eine günstige Verteilung des Böschungsdruckes bei gleichzeitig geringer Punktbelastung (Druckfestigkeit: 250 kN/m<sup>2</sup>).
- Füllen Sie das Becken mit Wasser bevor Sie den Bereich, der das Wasser umgibt, mit Split auffüllen. Füllen Sie dann den Außenbereich mit Split auf. Achten Sie drauf, dass sich das Becken nicht verformt.

- Breng om de buitenwand een laag isolerende kunststof noppenfolie aan (niet meegeleverd) om het regenwater af te voeren. De hoogte van de folie moet overeenkomen met de diepte van de kuil.
- De noppenzijde wordt tegen de houten structuur aangelegd om een luchtspleet te creëren tussen de natte afgravingkant en de zwembadwanden. De noppenstructuur zorgt voor een gunstige verdeling van de druk op de afgraving en een lagere puntbelasting (drukvastheid 250 kN/m<sup>2</sup>).
- Vul de pool met water voordat u de rand ervan ophooft met grindzand. De rand rondom het bad opvullen met grindzand. Pas er hierbij voor op dat u de constructie aan de rand van de kuil niet vervormt.
- Place an insulating plastic honeycomb liner (not provided) on the outer sides of the pool to drain off rainwater. The height of the liner must correspond to the level of the bank of gravel.
- The dimpled side is to be placed against the pool structure, leaving an air gap between the wet slope and the pool walls. The dimpled structure provides for a convenient distribution of the slope pressure, and at the same time for a low point load (compressive strength: 250 kN/m<sup>2</sup>)
- Fill the pool with water before backfilling the circumference with gravel. Fill the circumference of the pool with gravel. Be careful not to distort the structure when backfilling.

- Coloque una lámina de plástico aislante alveolada (no viene incluida) sobre la pared exterior para drenar el agua de lluvia. La altura de la película debe corresponder al nivel del terraplén
- El lado de las motas se ciñe a la estructura de la madera para crear una separación de ventilación entre el terraplén mojado y las paredes de la piscina. La estructura de las motas garantiza una distribución favorable de la presión del terraplén, ofreciendo al mismo tiempo una reducida carga puntual (resistencia a la presión: 250 kN/m<sup>2</sup>).
- Rellene la zona marginal exterior de la piscina de gravilla gruesa. Tenga cuidado de no deformar la construcción al rellenar de gravilla.
- Posare una membrana plastica alveolata isolante (non fornita) sulla parete esterna per drenare le acque piovane. L'altezza della membrana deve corrispondere al livello del terrapieno
- Il lato bugnato viene appoggiato alla struttura della piscina, in modo da creare un'intercapedine tra la superficie in pendenza bagnata e le pareti della piscina. La struttura bugnata garantisce una corretta distribuzione della pressione sulla superficie in pendenza e allo stesso tempo un carico puntuale ridotto. (Resistenza alla compressione: 250 kN/m<sup>2</sup>).
- Riempire il perimetro della piscina con ghiaia frantumata. Attenzione a non deformare la struttura quando si effettua il riempimento con la ghiaia.



- Hors mise en eau et dalle béton
- Ohne Wasserbefüllung und Bodenplatte
- Aanleg betonnen fundering en vullen niet inbegrepen
- Excluding filling with water and installation of concrete slab
- Fuera de puesta en agua y base de hormigón
- Escluso immersione in acqua e lastra in cemento



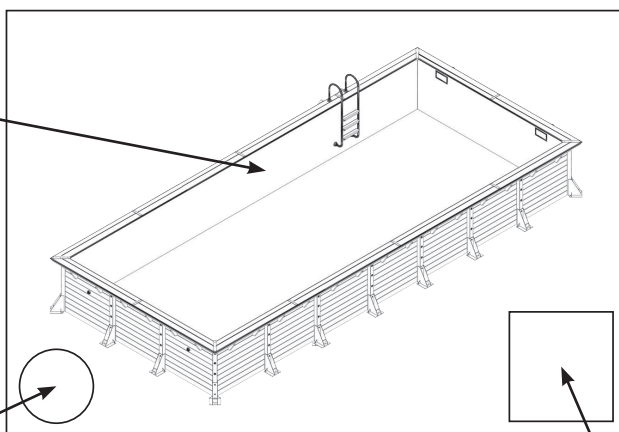
- Vous trouverez dans votre colis une pièce de bois de longueur 30cm environ à utiliser en intermédiaire entre la masse et les madriers de votre piscine. Celle-ci permet d'éviter l'écrasement des rainures du bois, c'est pourquoi on l'appelle "pièce martyre".
- Sie finden in Ihrem Frachtstück ein Stück Holz von etwa 30 cm Länge, das zwischen Hammer und den Bohlen Ihres Beckens zu setzen ist. Es ermöglicht Beschädigungen der Nuten des Holzes zu vermeiden, deshalb wird es „Schlagklotz“ genannt.
- In het geleverde pakket zult u een houten hulpstuk vinden ongeveer 30cm lengte dat op de planken van het bad geplaatst moet worden zodra u er met de moker op gaat slaan. Zo wordt voorkomen dat de groeven van het hout beschadigd raken.

- In your package, you will find a piece of wood approximately 30cm in length for using as a protective wedge between the hammer and the planks of your swimming pool. This enables you to avoid crushing the grooves in the wood, which is why it is called a "sacrifice piece".
- En su paquete encontrará una pieza de madera de aproximadamente 30 cm de longitud para utilizar como intermedio entre la masa y las tablas de la piscina. Esto permite evitar el aplastamiento de las ranuras de madera, por esta razón se le llama «pieza».
- Nella confezione è disponibile un pezzo di legno lungo circa 30 cm, da impiegare come intermezzo tra la massa e le assi della piscina. Ciò consente di impedire lo schiacciamento delle scanalature del legno e da qui deriva il nome "martire".



- **Comment interpréter cette notice • So ist diese Anleitung zu lesen**
- **Uitleg bij deze handleiding • How to interpret this notice**
- **Interpretación de estas instrucciones • Come interpretare il foglietto illustrativo**

- Opération de montage à effectuer
- Durchzuführende Montagearbeiten
- Te verrichten montagehandeling
- Assembly to be carried out
- Operación de montaje a realizar
- Come effettuare il montaggio



- Sachet quincaillerie à utiliser
- Beutel mit den zu verwendenden Eisenwaren
- Te gebruiken zakje ijzerwaren
- Hardware kit to be used
- Bolsa de tornillería que se ha de utilizar
- Sacchetto degli attrezzi da utilizzare

- Outillage
- Werkzeuge
- Gereedschap
- Tools
- Herramientas
- Utensileria





**Avant de débiter le montage, assurez-vous que vous disposez bien de l'ensemble des pièces nécessaires en faisant l'inventaire à partir de la liste fournie en page 5 (bon de garantie).**

- Installation sur dalle béton obligatoire et enterrée sur plus de la moitié de sa hauteur est impérative pour validation de la garantie. Épaisseur : 20 cm minimum. S'assurer que la dalle est parfaitement plane et de niveau. La piscine doit être obligatoirement enterrée sur plus de la moitié de sa hauteur.
- Orienter la piscine de façon à positionner l'entrée du ou des skimmers face aux vents dominants afin d'optimiser l'évacuation des particules en surface.

#### SOMMAIRE :

- 1 - Montage paroi
- 2 - Pose renforts et consoles
- 3 - Préparation des parois
- 4 - Installation feutre et liner
- 5 - Découpe buse et skimmer
- 8 - Installation margelles sapin
  - Echelles
  - Mise en place du balai automatique

- 1
- 1a - Insérer les poteaux dans les socles métalliques.
  - 1b - Mettre à niveau le premier rang de madrier. Les languettes étant destinées à aligner correctement les madriers lors de leur emboîtement, leur absence ou cassures de petites tailles ne nuisent en aucun cas à la résistance mécanique du bois, à la solidité et au montage de la piscine..
  - 1c - Maintenir en place ces madriers à l'aide des montants métalliques (angle et droit). Fixer avec le boulon japy du bas 12x160 sans serrer.
  - 1d - Placer un madrier normal provisoire haut sur le pourtour du bassin. Fixer à l'aide du boulon japy du haut 12x120. Serrer l'ensemble (haut et bas).
- !** **1e - Contrôler impérativement l'alignement des sabots (cordeau) et les diagonales (ruban 12,5 m); A = B.**
- 1f - **1er cas : Le perforateur n'est pas gêné par le socle :**  
Percer le trou central (diam. 8 mm), frapper le premier goujon d'encrage et serrer.
  - 1g - Percer les trous restants (diam. 20 mm), frapper les goujons d'encrage et serrer. Répéter l'opération sur chaque socle.
  - 1h - **2ème cas : Le perforateur est gêné par le socle :**  
Marquer le positionnement des trous à l'aide de peinture ou d'un feutre
  - 1i - Ôter le poteau et son socle, percer les trous, repositionner, frapper les goujons d'encrage et serrer. Répéter l'opération sur chaque socle.
    - Pose de la jonction d'angle renfort acier
    - Pose jonction d'angle
  - 1j - Dévisser les boulons Japy supérieurs et inférieurs et laisser descendre les madriers provisoires hauts. Emboîter les madriers en utilisant la **pièce martyre** prévue à cet effet
  - 1k - Mettre en place les boulons Japy
  - 1l - Positionner les madriers de refoulement au 8ème rang à l'opposé des skimmers.
  - 1m - Placer le madrier prise balai au 8ème rang sur le milieu du bassin Positionner les madriers inférieurs puis supérieurs skimmers sur la paroi opposée aux refoulements.
  - 1n - Positionner les 2 madriers standards restants ainsi que les madriers supérieurs sur le pourtour de la piscine.
  - 1o - S'assurer de l'alignement des madriers inférieur et supérieur skimmer.
  - 1p - Serrer l'ensemble des boulons Japy (boulons du sachet J pour les socles métalliques, boulons du sachet K dans la partie supérieure du poteau).
  - 1q - Préparer le perçage des madriers supérieurs en respectant les côtes.
  - 1r - Clouter les planches de finition sur les poteaux.

- 2
- 2a - Positionner les renforts horizontaux au ras du bord supérieur à l'extérieur de la structure. Mettre à niveau et visser par l'intérieur de la piscine, jusqu'à noyer les têtes de vis.
  - 2b - Pré percer 3 trous diamètre 6 mm (sur les angles).
  - 2c - Agrandir les trous sur 45 mm de profondeur à l'aide d'une mèche plate diamètre 12 mm et visser à l'aide de 3 vis 6x90.
  - 2d - Pré percer 3 trous diamètre 6 mm et visser aux jonctions.
  - 2e - Positionner les consoles en respectant le sens haut-bas, tracer leurs emplacements, percer et visser jusqu' à noyer les têtes de vis.
  - 2f - Visser le renfort horizontal avec les consoles.
- 3
- 3a - Visser la bouche du skimmer dans le madrier supérieur à l'aide de 2 vis à tête ronde à prélever du sachet visserie fourni dans le carton du skimmer.
  - 3b - Installer le joint extérieur carré skimmer ainsi que le corps du skimmer.
  - 3c - Fixer l'ensemble au moyen des 8 vis à tête ronde à prélever du sachet visserie fourni dans le carton du skimmer en serrant efficacement pour une bonne étanchéité. (Visser à la main)
  - 3d - Joints d'étanchéité. Poser un joint rectangulaire sur chaque cadre skimmer en s'assurant de sa bonne adhérence. Aux refoulements et à la prise balai, poser le joint liège au contact de la paroi puis superposer l'un des 2 joints ronds blancs en s'assurant de leur bonne adhérence.
  - 3e - Percer les rails aux dimensions (3 cm des extrémités puis tous les 20 cm environ).
  - 3f - Dérouler le feutre de paroi.
  - 3g - Plaquer le rail plastique sur le feutre à fleur du madrier supérieur.
  - 3h - Visser le premier rail du liner à l'aide des vis inox 4x40.
  - 3i - Au niveau des angles, découper partiellement le rail en "V" de sorte à pouvoir plier le profile. Visser de part et d'autre de l'angle à 3 cm. puis visser l'ensemble des rails.
  - 3j - Découper le feutre à l'extérieur du cadre.
  - 3k - Procéder de même avec les refoulements et la prise balai.
- 4
- 4a - Mettre en place le feutre de protection pour le sol.
  - 4b - Découper le feutre de protection à l'aide d'un cutter ou d'une paire de ciseau.
  - 4c - Mettre en place le liner par une température extérieure comprise entre 20 et 25°C.
  - 4d - Faire coïncider les coins du liner avec les angles de la piscine.
  - 4e - Accrocher le liner dans la lèvre du rail.
  - 4f - Positionner sur tout le pourtour du bassin le jonc de blocage. Démarrer en milieu de paroi.
  - 4g - Tendre le liner au maximum.
  - 4h - Mettre en eau sur 2 cm de hauteur.
  - 4i - Supprimer les plis et remettre en eau jusqu'à 5cm sous la buse de refoulement.
- 5
- 5a - Arrêter la mise en eau sous les buses de refoulement.
  - 5b - Positionner les buses de refoulement et la prise balai de l'intérieur de la piscine.
  - 5c - Découper le liner au niveau des buses de refoulement et de la prise balai en laissant un jeu de 2 mm environ. Mettre en place les joints, les buses de refoulement et la prise en balai
  - 5d - Serrer les écrous extérieurs des buses de refoulement et de la prise balai suffisamment pour assurer l'étanchéité au moyen, si besoin, de l'astuce mentionnée sur le schéma.
  - 5e - Recouvrir la partie filetée des embouts à l'aide du ruban Téflon dans le sens anti-horaire.
  - 5f - Visser les embouts sur les refoulements et la prise balai.
  - 5g - Exemple de positionnement de la tuyauterie aux refoulements. Possibilité de mettre des raccords union après le coude pour démontage.
  - 5h - Coller le coude, la vanne d'arrêt et le tuyau PVC, mis à longueur en fonction de la configuration du sol.
  - 5i - Coller l'ensemble précédemment assemblé à la sortie de la prise balai. Fermer la vanne d'arrêt.
  - 5j - Après avoir recouvert la partie filetée de téflon, visser la vanne d'arrêt filetée dans le corps du skimmer.
  - 5k - Coller à la vanne d'arrêt le tuyau PVC rigide et le coude. Fermer la vanne après prise du collage et remettre en eau le bassin jusqu'à 5cm sous les skimmers.
  - 5l - Installer le joint et le cadre de skimmer.
  - 5m - Visser l'ensemble du skimmer au moyen des 18 vis à tête plate à prélever du sachet visserie fourni dans le carton du skimmer.
  - 5n - Découper le liner à l'intérieur du cadre skimmer.
  - 5o - Hauteur d'eau correcte à mi-hauteur du skimmer.



**la margelle est un élément de finition. Il est formellement interdit de marcher, courir ou de s'asseoir dessus. Ne sont pas pris sous garantie : changements de couleur, les déformations (fentes, fissures, gerces, nœuds ou échardes) naturelles ou provenant d'une mauvaise installation.**

- 6
- 6a - Pré-percer les margelles intérieures tout les 70 cm environ et visser. Débuter à 3 cm minimum des extrémités.
  - 6b - Pré-percer les margelles extérieures.
  - 6c - Visser les margelles extérieures.
  - 6d - Positionner les platines d'angles et droites. Prépercer et visser à l'aide des vis de peinture 6x30.
- 7
- !** **L'utilisation des échelles doit être limitée à l'accès à la piscine. Le poids maximum autorisé est de 150kg. L'échelle de piscine doit être placée en position de sécurité lorsqu'elle n'est pas utilisée.**
- 7a - Mettre à niveau l'échelle. Pour cela, chasser l'air sous les marches si nécessaire.
  - 7b - Marquer l'emplacement des fixations de l'échelle.
  - 7c - Percer la margelle et le renfort à l'aide d'une scie cloche. Repérer l'emplacement des vis de fixation du support et percer.
  - 7d - Placer le support dans le trou et fixer à l'aide de deux vis de peinture 6x60.
  - 7e - Positionner l'échelle bois contre le renfort horizontal sous la margelle.
  - 7f - Repérer l'emplacement des trous et percer.
  - 7g - Marquer les emplacements de chaque targette sur chacun des limon puis percer afin de pouvoir bloquer l'échelle.
- 8
- 8a - Insérer le régulateur de pression dans l'adaptateur en caoutchouc. Attention à respecter le sens.
  - 8b - Reconstituer le tuyau du balai automatique et le brancher à l'extrémité libre du régulateur de pression. Il est important de le purger d'air.
  - 8c - Brancher l'ensemble maintenu immergé à la prise balai. Ouvrir la vanne d'arrêt de la prise balai et fermer celle du skimmer. Mettre la pompe en marche. Quand le balai n'est pas utilisé, fermer la vanne d'arrêt de la prise balai et ouvrir celle du skimmer. Se reporter à la notice du balai automatique pour plus de détails.





**Überzeugen Sie sich vor Beginn der Montage, dass Sie über alle benötigten Teile verfügen, indem Sie eine Bestandsaufnahme anhand der auf Seite 5 (Garantieschein) angegebenen Liste vornehmen.**

- Um die Garantie in Kraft zu setzen, muss das Schwimmbad auf einer min. 20 cm starken Bodenplatte aufgebaut werden. Die Bodenplatte muss vollkommen eben und nivelliert sein. Das Schwimmbad muss unbedingt halbversenkt eingebaut werden.
- Richten Sie das Schwimmbad derart aus, dass der Eintritt des Skimmers gegenüber von vorherrschenden Winden liegt, um die Entfernung von Partikeln auf der Oberfläche optimieren zu können.

#### INHALTSVERZEICHNIS:

- 1 - Montage der Seitenwände
- 2 - Montage der Wandverstärkungen und Konsolen
- 3 - Vorbereitung der Seitenwände
- 4 - Installation von Vlies und Folie
- 5 - Zuschnitt der Düse und des Skimmers
- 6 - Installation der Randplatten aus Kiefernholz
- 7 - Leitern
- 8 - Einbau des automatischen Bodensaugers

- 1
  - Ia - Setzen Sie die Masten in die Metallsockel.
  - Ib - Die erste Reihe der Bohlen nivellieren.
  - Ic - Diese Bohlen mithilfe der Metallstützen festhalten (im Winkel und gerade). Mit der unteren Schlossschraube 12x160 befestigen ohne sie anzuziehen.
  - Id - Eine normale Bohle vorläufig oben auf den Umfang des Beckens setzen. Mit der oberen Schlossschraube 12x120 befestigen. Das Ganze anziehen (oben und unten)

**! Ie - Unbedingt die Richthilfe der Lagerböcke (Schnur) und die Diagonalen (12,5 m Band) kontrollieren; A = B.**

  - If - **1. Fall: Der Bohrer wird durch den Sockel nicht behindert:**  
Das Mittelloch (8 mm Durchmesser) bohren, den ersten Ankerstift einschlagen und anziehen.
  - Ig - Die restlichen Löcher bohren (20 mm Durchmesser), die Ankerstifte einschlagen und anziehen. Den Arbeitsvorgang bei jedem Sockel wiederholen.
  - Ih - **2. Fall: Der Bohrer wird durch den Sockel behindert:**  
Die Position der Löcher mit Farbe oder mit einem Filzstift markieren.
  - Ii - Den Mast aus dem Sockel nehmen, die Löcher bohren, wieder einsetzen, die Ankerstifte einschlagen und anziehen. Den Arbeitsvorgang bei jedem Sockel wiederholen.  
- Einbau der verstärkten Eckverbindung aus Stahl  
- Einbau der Eckverbindung
  - Ij - Die oberen und unteren Schlossschrauben losschrauben und die vorläufigen oberen Bohlen absenken. Verwenden Sie hierbei das Schlagwerkzeug zum Einfügen aller Bohlen.
  - Ik - Die Schlossschrauben einsetzen.
  - Il - Die Staubohlen in der 8. Reihe gegenüber dem Skimmer anbringen.
  - Im - Die Saugeraufnahmebohle in die 8. Reihe in die Mitte des Beckens setzen.
  - In - Die 2 restlichen Standardbohlen sowie die oberen Bohlen auf dem Umfang des Schwimmbeckens anbringen.
  - Io - Überprüfen Sie die ordnungsgemäße Anreihung der unteren und oberen Bohle des Skimmers.
  - Ip - Ziehen Sie alle Schlossschrauben an (Beutel J für die Sockel, K im oberen Teil des Mastes).
  - Iq - Bereiten Sie die Bohrung der oberen Bohlen in Einhaltung der Maße vor.
  - Ir - Die Abschlussbretter auf die Masten nageln.

- 2
  - 2a - Bringen Sie die Wandverstärkungen dicht an der oberen Kante auf der Außenseite der Struktur an. Führen Sie eine Nivellierung durch und schrauben Sie die Schraubenköpfe ein, bis sie versenkt sind.
  - 2b - Bohren Sie 3 Löcher von 6 mm Durchmesser vor (an den Ecken).
  - 2c - Vergrößern Sie die Löcher auf 45 mm Tiefe mit einem flachen Holzbohrer von 12 mm Durchmesser und bohren Sie mithilfe von 3 Schrauben 6x90.
  - 2d - Bohren Sie 3 Löcher von 6 mm Durchmesser vor und verschrauben Sie sie an den Verbindungsstellen.
  - 2e - Bringen Sie die Konsolen an, markieren Sie den Anbringungsort, bohren und schrauben Sie die Schraubenköpfe ein, bis sie versenkt sind.
  - 2f - Verschrauben Sie die Wandverstärkung mit den Konsolen.

- 3
  - 3a - Schrauben Sie die Öffnung des Skimmers in der oberen Bohle mithilfe der im Karton des Skimmers mitgelieferten 2 Schrauben fest.
  - 3b - Installieren Sie die äußere Dichtung des Skimmers sowie den Skimmerkörper.
  - 3c - Befestigen Sie diesen Aufbau durch kräftiges Anziehen, um eine optimale Dichtigkeit zu erlangen (von Hand festschrauben).
  - 3d - Setzen Sie eine der Skimmer-Dichtungen ein.
  - 3e - Bohren Sie die Schienen gemäß den Abmessungen an (3 cm von den äußeren Enden und anschließend etwa alle 20 cm).
  - 3f - Das Wandvlies ausrollen.
  - 3g - Die Kunststoffschiene auf dem Wandvlies auf gleicher Höhe mit der oberen Bohle drücken.
  - 3h - Schrauben Sie die erste Schiene der Schwimmabfolie mit den Edelstahlschrauben 4x40 fest.
  - 3i - An den Ecken die Schiene teilweise als V-Profil schneiden, um das Profil biegen zu können. Auf beiden Seiten des Winkels in 3 cm Abstand festschrauben.
  - 3j - Schneiden Sie das Wandvlies außerhalb des Rahmens.
  - 3k - Gehen Sie mit der Staudüse und der Bodensaugeraufnahme gleichermaßen vor.

- 4
  - 4a - Legen Sie das Schutzvlies für den Boden aus.
  - 4b - Schneiden Sie das Schutzvlies mithilfe eines Cutters oder einer Schere zu.
  - 4c - Legen Sie die Schwimmabfolie aus.
  - 4d - Die Ecken der Schwimmabfolie müssen mit den Winkeln des Schwimmbads zusammenfallen.
  - 4e - Befestigen Sie die Schwimmabfolie in der Schienenleiste.
  - 4f - Legen Sie auf dem gesamten Umfang den Blockierriem an. Beginnen Sie in der Wandmitte.
  - 4g - Die Schwimmabfolie maximal spannen.
  - 4h - Füllen Sie Wasser bis zu einer Höhe von etwa 2 cm ein.
  - 4i - Entfernen Sie die vorhandenen Falten und befüllen Sie mit Wasser.

- 5
  - 5a - Beginnen Sie mit der Wasserbefüllung des Schwimmbads.
  - 5b - Unterbrechen Sie die Wasserbefüllung unterhalb der Staudüse.
  - 5c - Bringen Sie die Staudüse auf der Innenseite des Schwimmbads an.
  - 5d - Schneiden Sie die Schwimmabfolie auf der Höhe der Düse zu und lassen Sie hierbei einen Spielraum von etwa 2 cm stehen. Setzen Sie die Dichtung und die Staudüse ein.
  - 5e - Ziehen Sie die Schraubenmutter der Staudüse fest genug an, um die Dichtigkeit zu erlangen. Gehen Sie mit der Bodensaugeraufnahme gleichermaßen vor.
  - 5f - Decken Sie den gewundenen Bereich der Ansätze mithilfe eines Teflonbandes gegen den Uhrzeigersinn ab.
  - 5g - Schrauben Sie einen der Ansätze in die Staudüse und in die Bodensaugeraufnahme.
  - 5h - Beispiel für die Anbringung der Schläuche an den Staudüsen. Es besteht die Möglichkeit, Verbindungsanschlüsse hinter dem Krümmer für die Demontage einzusetzen.
  - 5i - Kleben Sie den Krümmer, das Absperrventil und den Schlauch zusammen. Den Schlauch je nach Bodenkonfiguration auf die richtige Länge bringen.
  - 5j - Kleben Sie das zuvor montierte System an den Ausgang der Bodensaugeraufnahme. Schließen Sie das Absperrventil.
  - 5k - Nach Abdeckung des gewundenen Bereichs mit Teflon das Absperrventil mit Gewinde in den Skimmerkörper schrauben.
  - 5l - Kleben Sie den starren PVC Schlauch und den Krümmer an das Absperrventil. Schließen Sie das Ventil nach dem Aushärten des Klebers und befüllen Sie das Becken mit Wasser.
  - 5m - Installieren Sie die Dichtung und den Rahmen des Skimmers.
  - 5n - Verschrauben Sie das Ganze mit dem Skimmer.
  - 5o - Schneiden Sie die Schwimmabfolie auf der Innenseite des Skimmer-Rahmens zu.
  - 5p - Exakte Höhe auf halber Höhe des Skimmers (nach Anbringen der Filterung).



**Die Randbohle ist ein Abschlusselement. Es ist ausdrücklich verboten, darauf zu steigen, zu laufen oder zu sitzen. Nicht unter die Garantie fallen: Farbveränderungen, Verformungen (Spalten, Risse, Fugen, Astknoten oder Splitter) natürlicher Art oder infolge schlechten Aufbaus.**

- 6
  - 6a - Bohren Sie die inneren Randplatten ungefähr alle 70 cm vor und verschrauben Sie sie. Beginnen Sie mindestens 3 cm von den Enden entfernt.
  - 6b - Bohren Sie die äußeren Randplatten vor.
  - 6c - Verschrauben Sie die äußeren Randplatten.
  - 6d - Setzen Sie die Randplatten wieder ein und verschrauben Sie sie mit Bandschrauben 6x30.

- 7 **! Die Leitern dürfen nicht zu anderen Zwecken genutzt werden. Die maximal zulässige Masse beträgt 150 kg. Die Einstiegsleiter muss in Sicherheitsposition gestellt werden, wenn sie nicht benutzt wird.**
  - 7a - Führen Sie die Nivellierung der Leiter durch. Hierzu muss die unterhalb der Stufen vorhandene Luft ggf. ausgetrieben werden.
  - 7b - Die Leiter kann nicht überall angebracht werden. Siehe die Anweisungen für die Schutzpläne.
  - 7c - Befestigen Sie die Trägervorrichtungen aus Edelstahl mithilfe der im Karton der Edelstahl-Leiter mitgelieferten Bolzen.
  - 7d - Setzen Sie den Träger in das Loch und befestigen Sie ihn mit zwei Bandschrauben 6x60.
  - 7e - Stellen Sie die Holzleiter gegen die Wandverstärkung unter dem Beckenrand.
  - 7f - Kennzeichnen Sie den Anbringungsort der Löcher und bohren Sie.
  - 7g - Befestigen Sie an einem der beiden Seitenholme der Holzleiter; in sichtbarer Position, den Warnaufkleber für die Holzleiter

- 8
  - 8a - Setzen Sie den Druckregler in den Adapter aus Gummi ein. Achten Sie auf die Richtung.
  - 8b - Setzen Sie den Schlauch des automatischen Bodensaugers wieder zusammen und schließen Sie ihn an das freie Ende des Druckreglers an. Es ist wichtig, die Luft aus ihm abzulassen.
  - 8c - Schließen Sie das Ganze eingetaucht an die Bodensaugeraufnahme an. Öffnen Sie das Ventil des Bodensaugers und schließen Sie das Skimmer-Ventil. Setzen Sie die Pumpe in Betrieb. Wenn der Sauger nicht benutzt wird, das Ventil der Bodensaugeraufnahme schließen und das Skimmer-Ventil öffnen. Siehe für weitere Einzelheiten die Anleitung über den automatischen Bodensauger.



**Alvorens u met de montage begint, vergewist u zich ervan dat u wel alle benodigde onderdelen heeft. Controleer daarom de onderdelen aan de hand van de lijst op pagina 5 (garantiebewijs)."**

- De aanwezigheid van een betonnen fundering is een voorwaarde voor het verkrijgen van garantie. Dikte: min. 20 cm. Zorg ervoor dat de fundering volkomen egaal en waterpas is. Het zwembad moet voor meer dan de helft van de hoogte ingebouwd worden
- Plaats het zwembad zo dat de overheersende windrichting op de opening van de skimmer(s) gericht is, zodat deeltjes aan de oppervlakte optimaal worden weggeblazen.

#### KORT OVERZICHT:

- 1 - Opbouw van de wanden
- 2 - Plaatsen van de versterkingsrand en de draagsteunen
- 3 - Voorbereiden van de wanden
- 4 - Aanbrengen van vilt en folie
- 5 - Uitsnijden van instroomopening en skimmer
- 6 - Aanbrengen van de zwembadrand uit vurenhout
- 7 - Trappen
- 8 - Installeren van de automatische vuilzuiger

- 1a - Plaats de houten palen in de metalen sokkels. Er zijn korte (PS1) en lange (PS2) sokkels; let op dat je ze op de juiste plek plaatst.  
1b - Zet de eerste rij balken op de juiste hoogte. De lipjes dienen om de balken juist uit te lijnen als ze met elkaar worden verbonden. De afwezigheid van de lipjes of breuken van kleine omvang brengen in geen enkel geval schade toe aan de mechanische resistentie van het hout, de stevigheid en de bouw van het zwembad  
1c - Houd de balken op hun plaats met behulp van de metalen standers (recht en gehoekt). Bevestig deze losjes met de onderste 12x160 slotbout.  
1d - Bevestig een tijdelijke rand van balken bovenaan rondom de zwembadrand. Bevestig de balken met de bovenste 12x120 slotbout. Draai de slotbouten boven en onder stevig aan.  
**1e - Het is noodzakelijk de uitlijning van de keggen (kalklijn) en diagonalen (snoer van 12,5 meter) te controleren: A=B.**  
**1f - 1e mogelijkheid: de boor wordt niet gehinderd door het voetstuk:**  
Boor het centrale gat (diameter 8 mm), sla de eerste ankerpen in de bodem en druk deze goed aan.  
1g - Boor de overige gaten (diameter 20 mm), sla de ankerpen in de bodem en druk deze goed aan. Herhaal deze operatie voor elk voetstuk.  
**1h - 2e mogelijkheid: de boor wordt gehinderd door het voetstuk:**  
Markeer de plaats van de gaten met behulp van verf of een viltstift.  
1i - Haal de paal en het voetstuk weg, boor de gaten, zet paal en voetstuk weer op hun plaats, sla de ankerpen in de bodem en druk deze goed vast. Herhaal deze operatie voor elk voetstuk.  
- ingebouwde hoekverbinding van versterkt staal  
- ingebouwde hoekverbinding  
1j - Schroef de slotbouten boven en onder los en laat de tijdelijke bovenbalken naar beneden zakken.  
Gebruik het meegeleverde hulpstuk om alle balken goed op elkaar te laten aansluiten  
1k - Bevestig de slotbouten.  
1l - Plaats de stutbalken op de 8e rij tegenover de skimmers.  
1m - Plaats de aansluitbalk op de 8e boven het midden van het zwembad. Plaats eerst de balken onder daarna de balken boven van de skimmers op de wand tegenover de afvoeren.  
1n - Plaats de laatste twee gewone balken en plaats tot slot de bovenste rand van balken rondom het zwembad.  
1o - Controleer of de onderste en bovenste balk rondom de skimmer goed op elkaar aansluiten.  
1p - Klem alle slotbouten (bouten uit het zakje) vast voor de metalen sokkels, bouten uit zakje K in het bovenste deel van de paal.  
1q - Bereid het boren van gaten in de bovenste balken voor en houd daarbij rekening met de ribben.  
1r - Spijker de afwerklaten op de palen.

- 2a - Plaats de horizontale versterkingsrand rondom de constructie op gelijke hoogte als de bovenrand. Maak de rand waterpas en schroef hem vanaf de binnenkant van het zwembad vast (de schroefkoppen in het hout verzinken).  
2b - Boor drie gaten voor met diameter 6 (op de hoeken).  
2c - Maak de gaten over een diepte van 45 mm groter met behulp van een speedboor met diameter 12 mm. Schroef de planken vast met drie 6x90 schroeven.  
2d - Boor drie gaten voor met diameter 6 en schroef de verbindingen vast.  
2e - Plaats de draagsteunen en let op de boven-onder richting. Meet de plaatsen ervan uit, boren en vastschroeven tot de koppen van de schroeven in het hout zitten.  
2f - Schroef de horizontale versterkingsrand aan de draagsteunen vast.
- 3a - Schroef de uitgang van de skimmer vast in de bovenste balk met behulp van 2 schroeven met ronde kop uit het schroevenzakje dat is meegeleverd in het karton van de skimmer.  
3b - Installeer de vierkante buitenpakking van de skimmer en het lichaam van de skimmer.  
3c - Zet het geheel vast met behulp van de 8 schroeven met ronde kop uit het schroevenzakje dat is meegeleverd in het karton van de skimmer. Draai stevig vast voor een goede waterdichtheid. (schroeven met de hand)  
3d - Afdichtingspakkingen. Plaats 1 van de 2 rechthoekige pakkingen over de rand van de skimmer en vergewis u ervan dat deze goed vast zit. Plaats bij de afvoer de kurken pakking in het gat van de wand en plaats daar vervolgens 1 van de 2 witte ronde pakkingen overheen en vergewis u dat ze goed vast zitten..  
3e - Boor de benodigde gaten in de strips (3 cm van de uiteinden en vervolgens om de ca. 20 cm).  
3f - Rol het wandvilt uit.  
3g - Druk de plastic strip precies langs de bovenkant van de wand op het vilt.  
3h - Schroef de eerste foliestrip vast met behulp van de rvs 4x40 schroeven.  
3i - Snijd ter hoogte van de hoeken de rail deels af in "V" om de afdekking te kunnen vouwen. Schroef het deel vast en de andere op 3 cm uit de hoek. Schroef daarna alle rails vast.  
3j - Snijd het vilt rondom het kader af.  
3k - Doe hetzelfde bij de instroomopeningen en de aansluiting voor de vuilzuiger.
- 4a - Leg het beschermvilt op de bodem.  
4b - Snijd het beschermvilt op maat met behulp van een stanleymes of een schaar.  
4c - Plaats de liner bij een buitentemperatuur die tussen de 20 en 25°C ligt.  
4d - Zorg ervoor dat de hoeken van de folie overeenkomen met de hoeken van het zwembad.  
4e - Haak de folie in de uitsparing van de strips.  
4f - Breng langs de hele binnenrand van het bad de blokkering aan. Begin hierbij in het midden van een wand.  
4g - Trek de folie zo strak mogelijk.  
4h - Vul het zwembad met 2 cm water.  
4i - Trek de vouwen glad en vul met water tot 5cm onder de afvoerbuis.
- 5a - Stop met het vullen met water tot 5cm onder de buis van de afvoer.  
5b - Druk het instroommondstuk van binnenuit in het gat.  
5c - Snijdt de liner af ter hoogte van de afvoerbuisen en de aansluiting en laat ongeveer 2 mm over. Zet de pakkingen, de afvoerbuisen en de afsluiter op hun plaatsen.  
5d - Klem de moeren aan de buitenzijde van de afvoerbuisen en van de aansluiting voldoende vast om ervoor te zorgen dat deze waterdicht is met behulp van, indien nodig, het trucje genoemd in het schema  
5e - Dek de delen schroefdraad van de opzetstukken af met behulp van de teflon band en draai tegen de wijzers van de klok in.  
5f - Schroef de koppelstukken op de instroomopeningen en de aansluiting voor de vuilzuiger.  
5g - Voorbeeld van hoe de slangen moeten lopen naar de instroomopeningen. Het is mogelijk na de bocht een extra verloopstuk toe te voegen om het demonteren te vergemakkelijken.  
5h - Plak de bocht, de afsluiter en de PVC buis, in de lengte afhankelijk van de ligging van de vloer.  
5i - Plak het eerder gemonteerde deel vast aan de uitgang van de aansluiting. Doe de afsluiter dicht.  
5j - Schroef na het bedekken van het schroefdraaddeel met teflon de afsluitstop met de schroefdraad in het lichaam van de skimmer.  
5k - Plak de harde PVC buis op de afsluitstop. Doe de afsluiter dicht na het lijmen en vul het zwembad met water tot 5cm onder de skimmers.  
5l - Installeer de pakking in het lichaam van de skimmer.  
5m - Schroef de hele skimmer vast met behulp van de 18 schroeven met een platte kop uit het schroevenzakje dat is meegeleverd in het karton van de skimmer.  
5n - Snijd de liner binnen de rand van de skimmer af.  
5o - Juiste hoogte van het water is tot halverwege de skimmer (na plaatsing van de filters)
- 6a - Boor de binnenste randdelen om de ca. 70 cm voor en schroef ze vast. Begin hierbij minstens 3 cm van de uiteinden.  
6b - Boor de buitenste randdelen voor.  
6c - Schroef de buitenste randdelen vast.  
6d - Plaats de afwerkplaatjes op de hoeken en de rechte stukken. Boor ze voor en schroef ze vast met de 6x30 schroeven.



**De boord is een afwerkingselement. Het is strikt verboden erop te stappen, lopen of zitten. Zijn niet mee opgenomen in de garantie: kleurveranderingen, natuurlijke vervormingen (spleten, barsten, scheuren, knobbels of splinters) of vervormingen als gevolg van een slechte installatie.**



**De ladders mogen niet voor andere doeleinden gebruikt worden. Het hoogst toegestane gewicht bedraagt 150 kg. Wanneer ze niet gebruikt worden, moeten de zwembadladders in de veiligheidspositie geplaatst worden. .**

- 7a - Plaats het trappetje op de juiste hoogte. Maak indien nodig de afstand tussen de treden kleiner.  
7b - Markeer de plaatsen van de bevestigingen van het trappetje.  
7c - Doorboor de rand en de versterking met behulp van een gatenzaag. Markeer de plaatsen van de bevestigingsschroeven van de drager en boren.  
7d - Zet de drager in het gat en zet vast met behulp van de twee hengelschroeven 6x60.  
7e - Plaats het houten trappetje tegen de horizontale versterking onder de rand.  
7f - Markeer de plaatsen van de gaten en boren.  
7g - Markeer de plaatsen van schuifjes op elke boom en daarna boren om het trappetje vast te kunnen zetten.



- 8a - Schuif de drukregelaar in de rubberen houder. Let er op in welke richting u dit doet.  
8b - Maak de slang van de automatische vuilzuiger klaar en koppel hem aan het vrije uiteinde van de drukregelaar. Het is belangrijk de aanwezige lucht eruit te persen.  
8c - Houd het geheel onder water en sluit het aan op de vuilzuigeraansluiting. Draai de kraan van de vuilzuiger open en sluit die van de skimmer. Zet de pomp aan.  
Wanneer de vuilzuiger niet wordt gebruikt, sluit dan de kraan van de vuilzuiger en open die van de skimmer. Zie voor meer informatie de handleiding van de vuilzuiger.



**Before you start assembling the pool, check through the list provided on page 5 (warranty) to make quite sure that you have all the necessary parts.**

- Installation on concrete slab compulsory and necessary for warranty to be valid. Thickness: 20 cm minimum. Ensure that slab is completely smooth and level and it is essential that it is sunk in the ground to more than half its height.
- Swimming pool should be oriented so that skimmer inlet(s) face(s) prevailing wind, in order to optimise surface particle filtration.

#### SUMMARY:

- 1 - Erecting the sides of the pool
- 2 - Positioning the supports and the brackets
- 3 - Preparing the sides of the pool
- 4 - Installing the felt underlay and the liner
- 5 - Cutting the liner, fitting the backwash inlet nozzle and the skimmer
- 6 - Installing pine coping
- 7 - The ladders
- 8 - Installing the automatic pool cleaner

- 1a - Place the wooden posts in the metal base. There are short (PS1) and long metal bases (PS2). Make sure that they are placed in the correct position.  
1b - Put the bottom row of planks into position. If the tongues which correctly align the planks when interlocked, are missing or have minor flaws, this will not in any way affect the mechanical strength of the wood, its durability or the assembling of the pool.  
1c - Hold these planks in place using upright metal plates (at right angles). Secure with 12x160 japy bolts at the bottom but do not tighten up.  
1d - Place a standard length temporary plank along each edge of the pool basin. Secure using 12x120 japy bolts. Tighten up all the bolts (top and bottom).  
**!** 1e - **To imperatively check alignment of wedges (chalk line) and diagonals (12,5 m ribbon); A = B**  
1f - **1st case scenario: the plinth does not obstruct the drill:**  
Drill the central hole (8 mm in diameter), drive in the anchoring pins and tighten up.  
1g - Drill the remaining holes (20 mm in diameter), drive in the anchoring pins and tighten up. Repeat the process on each plinth.  
1h - **2nd case scenario: the plinth is obstructing the drill:**  
Mark in the position of the holes with paint or felt tip pen.  
1i - Remove the post and its plinth, drill the holes, reposition, drive in the anchoring pins and tighten. Repeat the process on each plinth.  
- Installation of angle junction in reinforced steel  
- Installation of angle junction  
1j - Unscrew the upper and lower japy bolts and take down the temporary top planks.  
Fit the planks together using the sacrifice part provided for this purpose.  
1k - Put the japy bolts in place.  
1l - Position the planks for the backwash inlet on the 8th row opposite the skimmers.  
1m - Place the plank where the pool cleaner point will be on the 8th row, in the middle of the pool. Position the lower then the upper skimmer planks on the side of the pool opposite the backwash inlets.  
1n - Position the 2 remaining standard length planks and the upper planks along the edge of the pool.  
1o - Check the alignment of the lower and upper skimmer planks.  
1p - Tighten up all the Japy bolts (bolts in bag J) for the metal plinths and bolts in bag K for the upper section of the post).  
1q - Do the preparation for drilling the upper planks, taking account of the measurements.  
1r - Nail the finishing strips to the posts.

- 2a - Position the horizontal reinforcements level with the upper edge on the exterior of the structure. Make level and screw together from the pool interior, until screw heads to not protrude.  
2b - Pre-drill 3 holes of 6 mm (on the corners).  
2c - Widen the holes to a depth of 45 mm using a flat 12 mm drill bit and screw in using three 6x90 screws.  
2d - Pre-drill three 6 mm holes and screw into the corners.  
2e - Put the brackets in place, taking account of the top-bottom direction, mark in where they are going, drill and screw in until the screw heads are fully embedded.  
2f - Screw in the horizontal reinforcement with the consoles.
- 3a - Screw the skimmer vent into the upper plank using 2 round headed screws which you will find in the bag of screws supplied in the skimmer box.  
3b - Install the outer square seal for the skimmer and the skimmer itself.  
3c - Fix the whole unit into place using 8 round headed screws which you will find in the bag of screws supplied in the skimmer box, tightening really well to ensure it is completely waterproof. (Screw in manually)  
3d - Waterproof seals. Fit a rectangular seal onto each skimmer frame, ensuring that they are fully bonded. At the backwash inlets and where the pool cleaner point will go, fit the cork seal so that it is in contact with the side panel then fit one of the 2 round white seals on top of it, ensuring that they are fully bonded.  
3e - Drill the tracks according to the measurements (3 cm from the ends and then approximately every 20 cm).  
3f - Unroll the wall felt.  
3g - Place the plastic track flat on to the felt underlay, flush with the upper plank.  
3h - Screw in the first length of track for the liner using 4x40 stainless steel screws.  
3i - At the corners, make a V-shaped partial cut in the track so that you can bend the edge of it to fit into the corners. Screw in on both sides of the corner 3cm out, then screw in all the tracks.  
3j - Cut the felt underlay out on the outside of the skimmer frame.  
3k - Do the same for the backwash inlet and the automatic pool cleaner point.
- 4a - Put the ground protection felt in place.  
4b - Cut out the felt underlay using a Stanley knife or a pair of scissors.  
4c - Put the liner in place when the outdoor temperature is between 20°C and 25°C.  
4d - Fit the corners of the liner into the corners of the pool.  
4e - Hook the liner on to the lip of the track.  
4f - Position the locking strip around the edge of the basin. Start in the middle of each side.  
4g - Stretch the liner to its full extent.  
4h - Fill the pool with water to a depth of 2 cm.  
4i - Smooth out the creases in the liner and carry on filling until the water is 5cm below the backwash inlet nozzle.
- 5a - Stop filling when the water is just below the backwash inlet nozzles.  
5b - Position the backwash inlet nozzle from inside the pool.  
5c - Cut out the liner for the backwash inlet nozzles and the pool cleaner point, leaving about 2 mm play around each. Fit the seals, the backwash inlet nozzles and the pool cleaner point.  
5d - Tighten the outer nuts on the backwash inlet nozzles and the pool cleaner point enough to ensure they are waterproof, following the tip shown in the diagram if necessary.  
5e - Bind Teflon tape around the ends that have been fed through, working in an anti-clockwise direction.  
5f - Screw in the ends of the backwash inlet nozzle and the automatic pool cleaner point.  
5g - This is an example of how to position the pipe work for the backwash. It is possible to fit union fittings after the elbow joints for dismantling purposes.  
5h - Stick together the elbow joint, the stop valve and the PVC pipe cut to the right length based on ground measurements.  
5i - Stick the whole pre-assembled unit to where the pool cleaner point comes through. Shut off the stop valve.  
5j - After binding Teflon tape around the section of the stop valve that has been fed through, screw this valve into the skimmer.  
5k - Stick the rigid PVC pipe and the elbow joint to the stop valve. Shut off the valve once the sealant has set and resume filling the pool until the water is 5cm below the skimmers.  
5l - Put in the skimmer seal and frame.  
5m - Screw the whole skimmer into place, using 18 flat head screws which you will find in the bag of screws supplied in the skimmer box.  
5n - Cut out the liner on the inside of the skimmer frame.  
5o - The water is at the correct level when it is halfway up the skimmer.
- 6a - Pre-drill the inner coping approximately every 70 cm and screw down. Start no less than 3 cm from the ends.  
6b - Pre-drill the outer coping.  
6c - Screw down the outer coping.  
6d - Position the joining plates at right angles. Pre-drill and screw in using 6x30 hinge screws.



**The coping is a finishing element, it is strictly forbidden to walk, run or sit on it. The following are not covered by the guarantee: changes in colour, deformations (splits, cracks knots or splintering) occurring naturally or as a result of poor installation.**

**7**



**The ladders must not be used for other purposes. The maximum permissible load is 150 kg. The entry ladder must be placed in a safe position, if it is not used.**

- 7a - Put the ladder up in place. In order to do this, expel the air from under the steps, if necessary.
- 7b - Mark in the points where the ladders will be fixed.
- 7c - Drill the coping and the support using a hole cutter. Check the positioning of the screws for securing the socket and drill.
- 7d - Place the socket into the hole and fix in place using two 6x60 hinge screws.
- 7e - Position the wooden ladder against the horizontal support under the coping.
- 7f - Mark in where the holes must go and drill.
- 7g - Mark in where each bolt must go on each of the stringers then drill in order to fix the ladder in place.

**8**

- 8a - Insert the pressure regulator into the rubber adaptor. Make sure that you put it in the right way.
- 8b - Assemble the automatic pool cleaner pipe and fit it into the free end of the pressure regulator. It is important to expel all the air from it.
- 8c - Plug the whole unit, keeping it immersed, into the automatic pool cleaner point. Open the stop valve on the automatic pool cleaner point and shut off the skimmer stop valve. Start up the pump. When the pool cleaner is not in use, shut off the automatic pool cleaner point stop valve and open the skimmer stop valve. Refer to the notes about the automatic pool cleaner for more details.



- La instalación sobre una base de hormigón es obligatoria e imperativa para que tenga validez la garantía. Espesor: 20 cm como mínimo. Compruebe que la base está perfectamente plana y nivelada. La piscina tiene que ser montada de todas maneras semienterrada.
- Orientar la piscina de manera que la entrada del o de los skimmers esté de frente a los vientos dominantes para facilitar la evacuación de las partículas de la superficie.

#### ÍNDICE:

- 1 - Montaje de la pared
- 2 - Colocación de refuerzos y consolas
- 3 - Preparación de las paredes
- 4 - Instalación del fieltro y del revestimiento
- 5 - Recorte para tobera y skimmer
- 6 - Instalación de bordes de pino
- 7 - Escaleras
- 8 - Instalación del aspirador automático

- 1
  - 1a - Insertar los postes en los zócalos metálicos.
  - 1b - Nivelar la primera fila de tabloncillos.
  - 1c - Sujetar estos tabloncillos mediante montantes metálicos (angulares y rectos). Fijar con el perno japy de abajo 12x160 sin apretar.
  - 1d - Colocar un tablón normal provisional en la parte superior sobre el contorno de la piscina. Fijar mediante un perno japy en la parte superior 12x120. Apretar el conjunto (arriba y abajo)
- ! **Ie - Controle siempre el alineamiento de los calzos (cordel) y las diagonales (cinta 12,5 m); A = B.**
- !f - **1er caso: El zócalo no estorba al perforador:**  
Hacer el orificio central (8 mm de diám.), introducir la primera clavija de anclaje golpeándola con un martillo y apretar. Hacer los orificios restantes (20 mm. de diám.), introducir las clavijas de anclaje golpeándolas con un martillo y apretar. Repetir la operación en cada zócalo.
- !h - **2º caso: El zócalo estorba al perforador:**  
Marcar la posición de los orificios con pintura o con un rotulador
- !i - Retirar el poste y su zócalo, hacer los orificios, volver a colocar todo en su sitio, introducir las clavijas de anclaje golpeándolas con un martillo y apretar. Repetir la operación en cada zócalo.  
- Colocación de la unión angular reforzada de acero  
- Colocación unión angular
- !j - Desatornillar los pernos japy superiores e inferiores y bajar los tabloncillos provisionales que se encuentran en la parte superior. Encajar los tabloncillos utilizando la pieza maestra prevista al efecto.
- !k - Colocar los pernos japy
- !l - Colocar los tabloncillos del retorno del agua en la fila 8ª, frente al skimmer.
- !m - Colocar el tablón para la toma de aspiración en la 8ª fila del centro de la piscina.
- !n - Colocar los dos tabloncillos estándar restantes, así como los tabloncillos superiores sobre el contorno de la piscina.
- !o - Compruebe que los tabloncillos superior e inferior del skimmer están bien alineados.
- !p - Apretar el conjunto de pernos japy (bolsita J para los zócalos, K dentro de la parte superior del poste).
- !q - Preparar la perforación de los tabloncillos superiores respetando los rebajes.
- !r - Clavetear las planchas de acabado sobre los postes.

- 2
  - 2a - Colocar los refuerzos horizontales a ras del borde superior, en el exterior de la estructura. Nivelar y atornillar por el interior de la piscina hasta que las cabezas de los tornillos queden incrustadas.
  - 2b - Preperforar 3 orificios de 6 mm de diámetro (en los ángulos).
  - 2c - Aumentar los orificios hasta 45 mm de profundidad con una broca plana de 12 mm de diámetro y atornillar con 3 tornillos de 6 x 90.
  - 2d - Preperforar 3 orificios de 6 mm de diámetro y atornillar las uniones.
  - 2e - Colocar las consolas, marcar su emplazamiento, perforar y atornillar hasta encajar las cabezas de los tornillos.
  - 2f - Atornillar el refuerzo horizontal con las consolas.

- 3
  - 3a - Atornillar la boca del skimmer al tablón superior con la ayuda de 2 tornillos incluidos en la caja del skimmer.
  - 3b - Instalar la junta exterior del skimmer y el cuerpo de éste.
  - 3c - Ajustar el conjunto eficazmente para una buena estanqueidad (atornillar a mano).
  - 3d - Colocar una de las juntas del skimmer.
  - 3e - Perforar los raíles según las dimensiones (a 3 cm de los extremos y luego cada 20 cm aproximadamente).
  - 3f - Desenrollar el fieltro de la pared.
  - 3g - Colocar el riel de plástico sobre el fieltro a flor del tablón superior.
  - 3h - Atornillar el primer riel del revestimiento con tornillos inoxidables de 4x40.
  - 3i - Al nivel de los ángulos recortar parcialmente el riel en "V", de forma que se pueda doblarlo. Atornillar a 3 cm de una y otra parte del ángulo.
  - 3j - Recortar el fieltro por fuera del bastidor.
  - 3k - Proceder de igual forma con los retornos y la toma de aspiración.

- 4
  - 4a - Colocar el fieltro protector para el suelo.
  - 4b - Cortar el fieltro de protección con un cúter o unas tijeras.
  - 4c - Colocar el revestimiento.
  - 4d - Hacer coincidir los bordes del revestimiento con los ángulos de la piscina.
  - 4e - Enganchar el revestimiento al labio del riel.
  - 4f - Colocar por todo el contorno de la piscina el perfil de bloqueo. Empezar en el centro de la pared.
  - 4g - Tensar el revestimiento al máximo.
  - 4h - Echar unos 2 cm de agua.
  - 4i - Eliminar los pliegues y volver a echar agua.

- 5
  - 5a - Comenzar a llenar la piscina.
  - 5b - Detener la entrada de agua cuando llegue bajo las boquillas de retorno.
  - 5c - Colocar la boquilla de retorno desde el interior de la piscina.
  - 5d - Cortar el revestimiento al nivel de la boquilla, dejando una holgura de unos 2 mm. Colocar la junta y la boquilla de retorno.
  - 5e - Apretar la tuerca de la boquilla de retorno lo suficiente como para asegurar la estanqueidad. Proceder de igual forma con la toma de aspiración.
  - 5f - Recubrir la parte roscada de los racores con una cinta de Teflón en sentido contrario a las agujas del reloj.
  - 5g - Atornillar los racores a los retornos y a la toma de aspiración.
  - 5h - Ejemplo de disposición de la tubería en los retornos. Hay la posibilidad de insertar racores de unión después del codo para facilitar el desmontaje
  - 5i - Conectar el codo, la válvula de bloqueo y el tubo de PVC, cuya longitud estará en función de la configuración del suelo.
  - 5j - Conectar el conjunto precedente ensamblado a la salida de la toma de aspiración. Cerrar la válvula de bloqueo.
  - 5k - Después de haber recubierto la parte roscada de teflón, atornillar la válvula de bloqueo roscada al cuerpo del skimmer.
  - 5l - Conectar el tubo de PVC rígido y el codo a la válvula de bloqueo. Cerrar la válvula después del encolado y volver a llenar de agua.
  - 5m - Instalar la junta y el bastidor del skimmer.
  - 5n - Atornillar el conjunto del skimmer.
  - 5o - Recortar el revestimiento del interior del bastidor del skimmer.
  - 5p - La altura correcta del agua es a media altura del skimmer.

- 6
  - 6a - Preperforar los bordes interiores cada 70 cm aproximadamente y atornillar. Empezar a 3 cm, como mínimo, de los extremos.
  - 6b - Preperforar los bordes exteriores.
  - 6c - Atornillar los bordes exteriores.
  - 6d - Colocar las planchas angulares y rectas. Preperforar y atornillar con tornillos de pernio de 6x30.

- 7
  - ! **Las escaleras no deberán ser utilizadas para otros fines. El peso máximo admisible es 150 kg. La escalera de acceso tiene que ser colocada en una posición segura si no es utilizada.**
  - 7a - Nivelar la escalera. Para ello, expulsar el aire bajo los peldaños, si fuera necesario.
  - 7b - No se puede emplazar en cualquier sitio. Consultar para ello las instrucciones de la lona.
  - 7c - Fijar los soportes de acero inoxidable con los pernos suministrados en la caja de la escalera de acero inoxidable.
  - 7d - Colocar el soporte en el orificio y fijar con dos tornillos de pernio 6x60.
  - 7e - Colocar la escalera de madera contra el refuerzo horizontal bajo el borde.
  - 7f - Señalar el emplazamiento de los orificios y perforar.
  - 7g - Fije la etiqueta de advertencia para la escalera de madera en uno de sus dos largueros laterales, en una posición visible.

- 8
  - 8a - Insertar el regulador de presión en el adaptador de caucho. Prestar atención a respetar el sentido.
  - 8b - Reconstruir el tubo del aspirador automático y conectarlo al extremo libre del regulador de presión. Es importante purgar el aire.
  - 8c - Conectar el conjunto manteniéndolo sumergido a la toma de aspiración. Abrir la válvula de bloqueo de la toma de aspiración y cerrar la del skimmer. Poner la bomba en marcha. Cuando no se esté utilizando el aspirador, cerrar la válvula de bloqueo y abrir la del skimmer. Para mayor información, consultar las instrucciones del aspirador automático.

- **E' obbligatorio installare la piscina su una lastra in cemento per rendere valida la garanzia. Spessore: 20 cm minimo. Assicurarsi che la lastra sia perfettamente piana e a livello. La piscina deve essere obbligatoriamente interrata per più della metà della sua altezza.**
- **Orientare la piscina in modo da posizionare l'entrata dello/degli skimmer di fronte ai venti dominanti in modo da ottimizzare l'eliminazione delle particelle di superficie.**

#### SOMMARIO:

- 1 - Montaggio delle pareti
- 2 - Posa dei rinforzi e delle mensole
- 3 - Preparazione delle pareti
- 4 - Installazione del feltro e del rivestimento
- 5 - Taglio per condotto e skimmer
- 6 - Installazione dei bordi in abete
- 7 - Scale
- 8 - Sistemazione della spazzola automatica

- 1
  - 1a - Inserire i pali nelle basi di metallo.
  - 1b - Mettere a livello la prima fila di assi.
  - 1c - Mantenere in posizione queste assi con l'aiuto dei montanti metallici (ad angolo e dritti). Fissare con il bullone japy dal basso 12x160 senza stringere.
  - 1d - Posizionare un'asse normale provvisoria alta sul perimetro della vasca. Fissare con l'aiuto del bullone japy dall'alto 12x120. Stringere l'insieme (alto e basso).

**!** **1e - Controllare assolutamente l'allineamento dei ceppi (corde di fissaggio) e le diagonali (nastro 12,5 m); A = B**

**!** **1f - 1° caso: Il perforatore non viene ostacolato dalla base:**  
Forare il buco centrale (diam. 8 mm), battere il primo perno e stringere.

**!** **1g - Forare i buchi rimanenti (diam. 20 mm), battere i perni e stringere. Ripetere l'operazione su ciascuna base.**

**!** **1h - 2° caso: Il perforatore viene ostacolato dalla base:**  
Segnare la posizione dei fori con della vernice o un pennarello.

**!** **1i - Togliere il palo e la sua base, forare i buchi, riposizionare, battere i perni e stringere. Ripetere l'operazione su ciascuna base.**

**!** **1j - Svitare i bulloni japy superiori e inferiori e fare scendere le assi provvisorie alte.**  
Incassare le assi utilizzando il pezzo martire a tal fine.

  - Montaggio della giunzione ad angolo, rinforzo d'acciaio
  - Montaggio della giunzione ad angolo

**!** **1k - Mettere in posizione i bulloni japy.**

**!** **1l - Posizionare le assi di mandata fino all'ottava fila prima dello skimmer.**

**!** **1m - Posizionare l'asse per la presa della spazzola sull'ottava fila al centro della vasca.**

**!** **1n - Posizionare le 2 assi standard restanti come pure le assi superiori sul perimetro della piscina.**

**!** **1o - Assicurarsi dell'allineamento fra le assi inferiori e superiori dello skimmer.**

**!** **1p - Stringere l'insieme dei bulloni japy (sacchetto J per le basi, K nella parte superiore del palo).**

**!** **1q - Preparare la trapanatura delle assi superiori rispettando i lati.**

**!** **1r - Chiodare le tavole di rifinitura sui pali.**

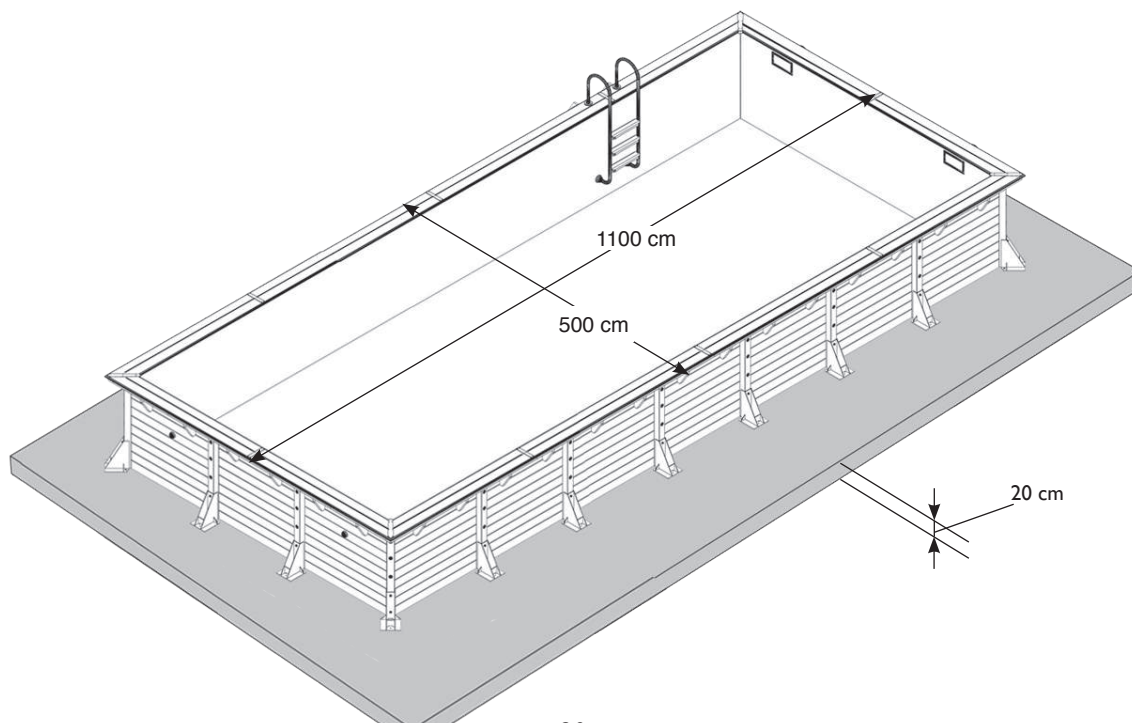
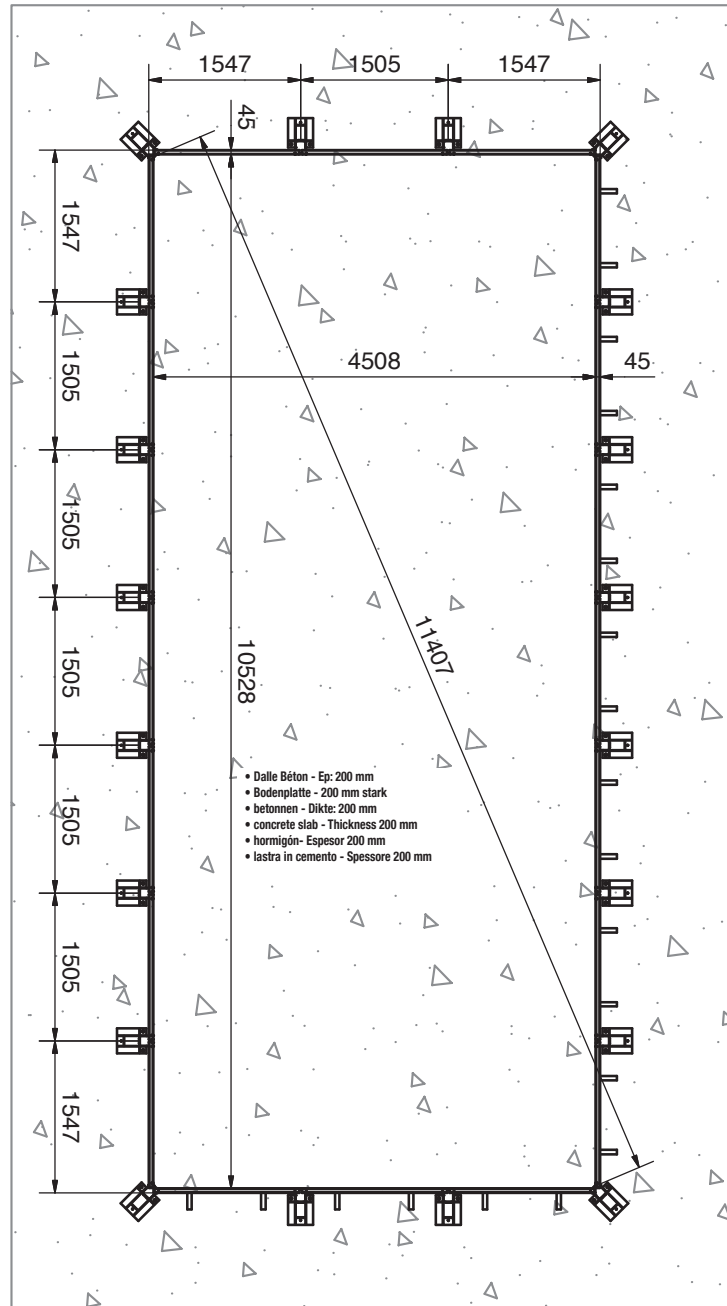
- 2
  - 2a - Posizionare i rinforzi orizzontali sul bordo estremo superiore all'esterno della struttura. Mettere a livello ed avvitare verso l'interno della piscina, fino ad incassare la testa delle viti.
  - 2b - Pre-forare 3 buchi con il diametro di 6 mm (sugli angoli).
  - 2c - Ingrandire i buchi fino a raggiungere una profondità di 45 mm utilizzando una punta piatta con il diametro di 12 mm e avvitare con 3 viti 6x90.
  - 2d - Pre forare 3 buchi del diametro di 6 mm e avvitare alle giunzioni.
  - 2e - Posizionare le mensole nella giusta posizione, forare e avvitare fino ad incassare la testa delle viti.
  - 2f - Avvitare il rinforzo orizzontale sulle mensole.
- 3
  - 3a - Avvitare la bocca dello skimmer nel bordo superiore con le 2 viti fornite con la scatola dello skimmer.
  - 3b - Installare il giunto esterno dello skimmer e il corpo dello skimmer.
  - 3c - Fissare l'insieme stringendo efficacemente per garantire una buona impermeabilità. (Avvitare a mano)
  - 3d - Posare uno dei giunti dello skimmer.
  - 3e - Forare le rotaie (3 cm dalle estremità, poi tutti i 20 cm circa).
  - 3f - Srotolare il feltro da parete.
  - 3g - Applicare la rotaia di plastica sul feltro a fior dell'asse superiore.
  - 3h - Avvitare la prima rotaia del rivestimento con le viti inox 4x40.
  - 3i - Al livello degli angoli, ritagliare parzialmente la rotaia a V in modo da poter piegare il profilo. Avvitare da una parte e dall'altra dell'angolo a 3 cm.
  - 3j - Ritagliare il feltro all'esterno della cornice.
  - 3k - Procedere allo stesso modo con le mandate e la presa della spazzola.
- 4
  - 4a - Posizionare il feltro per proteggere il terreno.
  - 4b - Ritagliare il feltro di protezione con una taglierina o un paio di forbici.
  - 4c - Sistemare il rivestimento.
  - 4d - Far coincidere gli angoli del rivestimento con quelli della piscina.
  - 4e - Agganciare il rivestimento sul labbro della rotaia.
  - 4f - Posizionare su tutto il perimetro della vasca la giunzione di bloccaggio. Iniziare al centro della parete.
  - 4g - Tendere al massimo il rivestimento.
  - 4h - Mettere l'acqua per un'altezza di 2 cm.
  - 4i - Eliminare le pieghe e rimettere acqua.
- 5
  - 5a - Cominciare e riempire la piscina.
  - 5b - Fermare il riempimento d'acqua sotto i condotti di mandata.
  - 5c - Posizionare il condotto di mandata dall'interno della piscina.
  - 5d - Ritagliare il rivestimento al livello del condotto lasciando un margine di circa 2 mm. Posizionare il giunto e il condotto di mandata.
  - 5e - Stringere il dado del condotto di mandata in maniera sufficiente da assicurare l'impermeabilità. Procedere allo stesso modo con la presa della spazzola.
  - 5f - Ricoprire la parte filettata degli attacchi con il nastro Teflon in senso antiorario.
  - 5g - Avvitare gli attacchi sulle mandate e la presa della spazzola.
  - 5h - Esempio di posizionamento della tubatura delle mandate. Possibilità di mettere dei raccordi dopo il gomito per smontaggio.
  - 5i - Incollare il gomito, la valvola d'arresto e il tubo in PVC, messo in lunghezza in funzione della configurazione del terreno.
  - 5j - Incollare l'insieme precedentemente assemblato all'uscita della presa della spazzola. Chiudere la valvola d'arresto.
  - 5k - Dopo aver ricoperto la parte filettata di teflon, avvitare la valvola d'arresto filettata nel corpo dello skimmer.
  - 5l - Incollare alla valvola d'arresto il tubo rigido in PVC e il gomito. Chiudere la valvola dopo la presa dell'incollaggio e rimettere l'acqua nella vasca.
  - 5m - Installare la guarnizione e la cornice dello skimmer.
  - 5n - Avvitare l'insieme dello skimmer.
  - 5o - Ritagliare il rivestimento all'interno della cornice dello skimmer.
  - 5p - Altezza d'acqua corretta a metà altezza dello skimmer.
- 6
  - 6a - Pre-forare i bordi interni per tutti i 70 cm circa e avvitare. Cominciare a 3 cm minimo dalle estremità.
  - 6b - Pre-forare i bordi esterni.
  - 6c - Avvitare i bordi esterni.
  - 6d - Posizionare le piastrelle ad angolo e drittte. Pre-forare e avvitare con delle viti di bandella 6x30.
- 7
 

**!** **Le scale non si devono usare per altri scopi. La massa max. consentita è 150 kg.**  
**La scala di accesso si deve mettere in posizione di sicurezza quando non viene utilizzata.**

  - 7a - Mettere a livello la scala. Per questo disareare sotto gli scalini se necessario.
  - 7b - Non tutte le posizioni sono possibili. Riferirsi alle istruzioni del telone.
  - 7c - Fissare i supporti inox con i bulloni forniti nel contenitore della scala inox
  - 7d - Collocare il supporto sul buco e fissare con due viti di bandella 6x60.
  - 7e - Posizionare la scala di legno contro il rinforzo orizzontale sotto il bordo.
  - 7f - Individuare la posizione dei buchi e forare.
  - 7g - Fissare l'adesivo su uno dei due montanti laterali della scala di legno, in posizione ben visibile
- 8
  - 8a - Inserire il regolatore di pressione nell'adattatore in gomma. Attenzione a rispettare il senso.
  - 8b - Ricostruire il tubo della spazzola automatica e collegarlo all'estremità libera del regolatore di pressione. È importante spurgarlo d'aria.
  - 8c - Collegare l'insieme mantenuto immerso alla presa della spazzola. Aprire la valvola d'arresto della presa della spazzola e chiudere quella dello skimmer. Mettere la pompa in funzione. Quando la spazzola non viene utilizzata, chiudere la valvola d'arresto della presa della spazzola e aprire quella dello skimmer. Fare riferimento all'avvertenza della spazzola automatica per maggiori particolari.



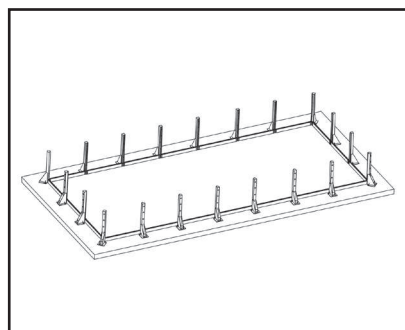
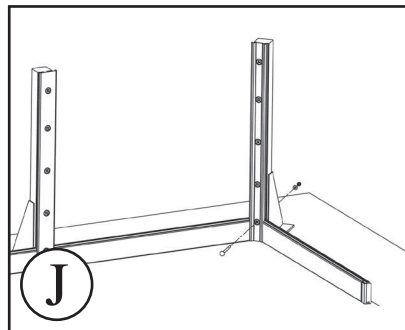
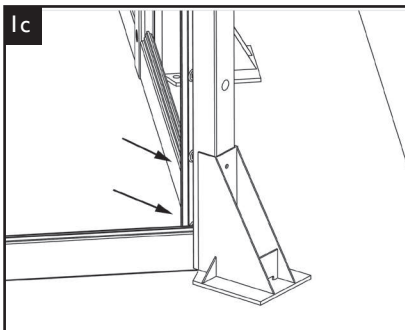
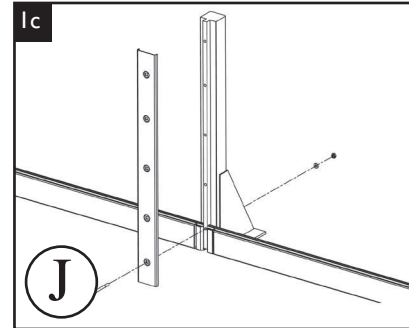
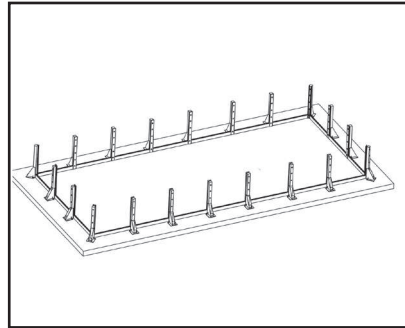
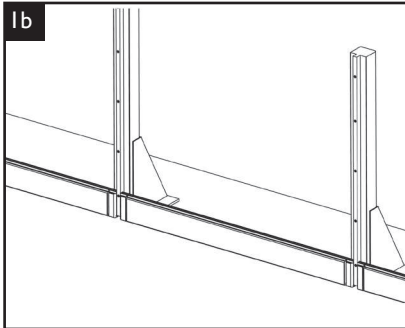
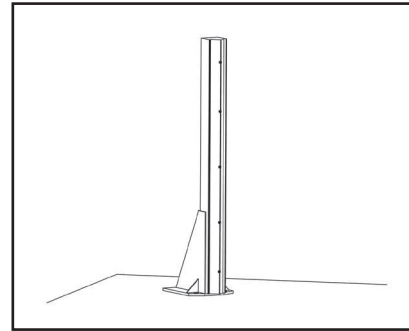
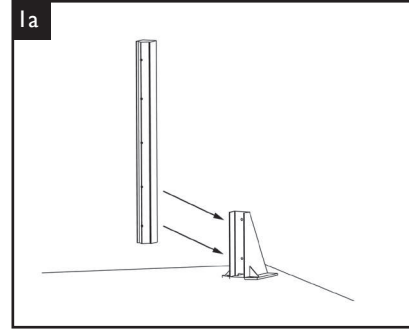
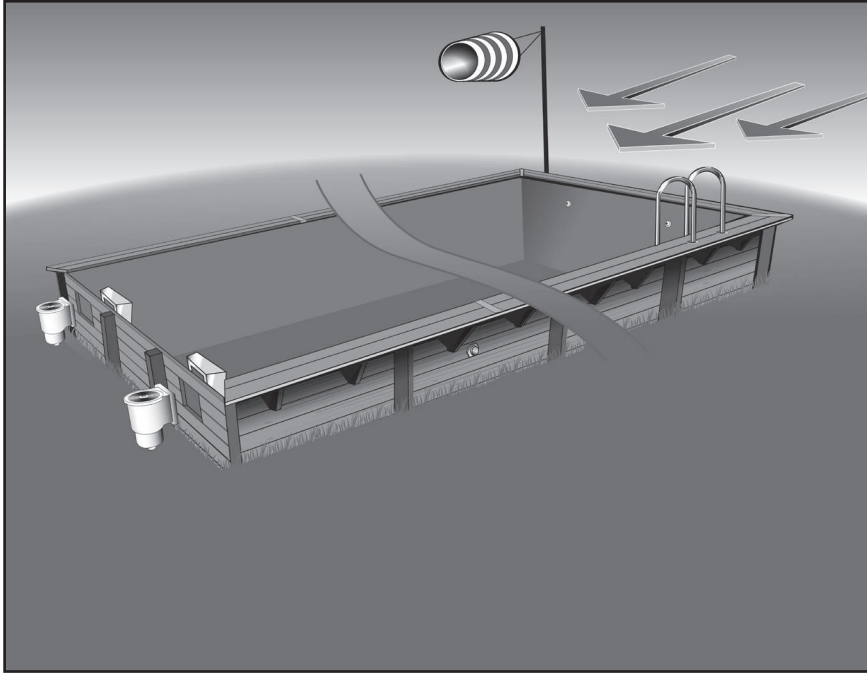
# ● 500x1100 - H140 cm

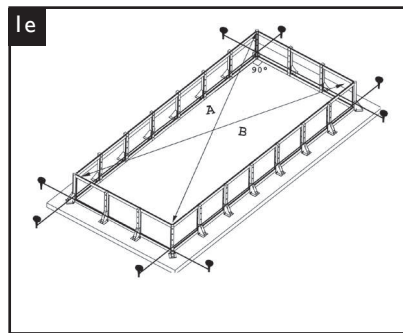
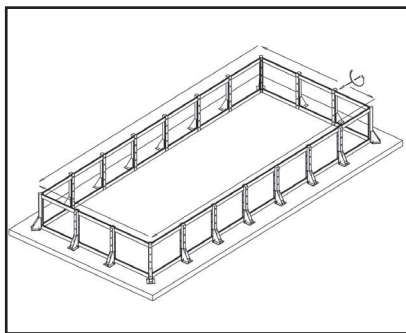
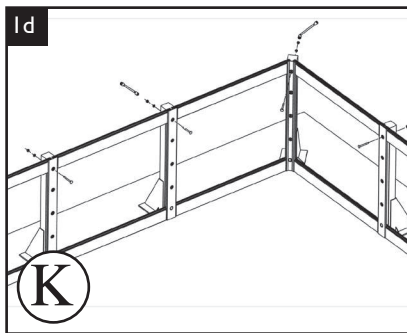






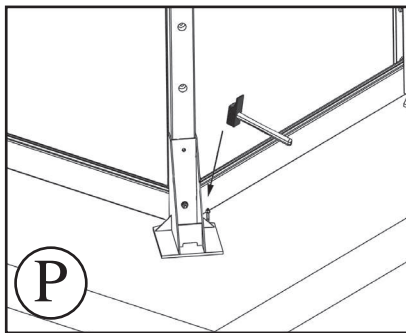
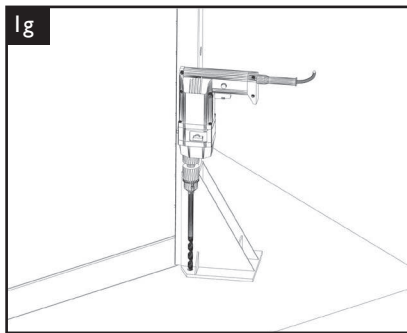
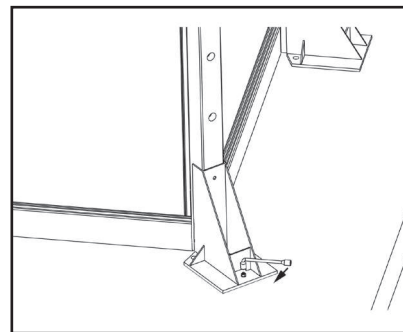
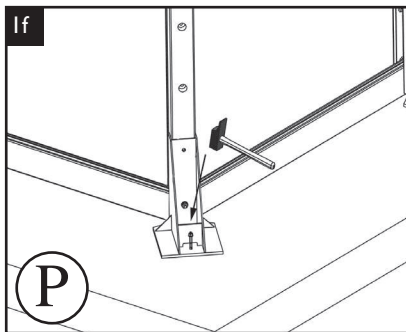
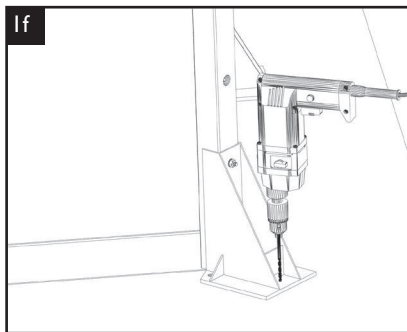
**I** • Montage paroi • Montage der Seitenwände • Opbouw van de wanden  
 • Erecting the sides of the pool • Montaje de la pared • Montaggio delle pareti





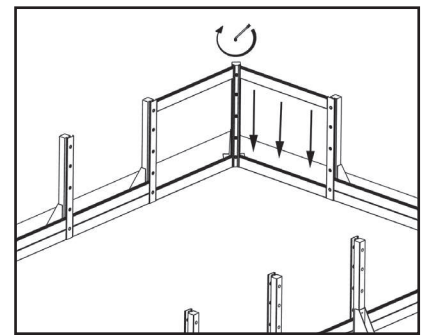
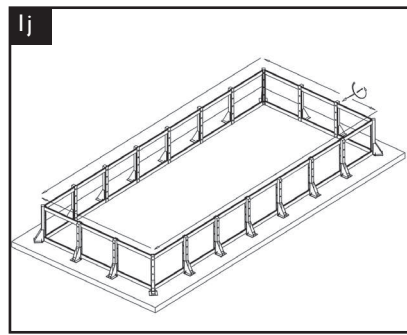
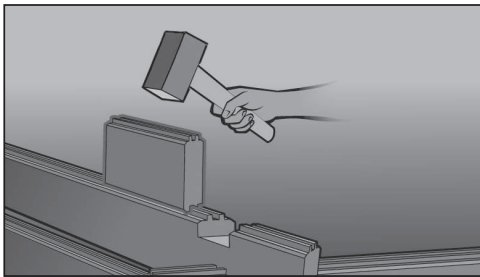
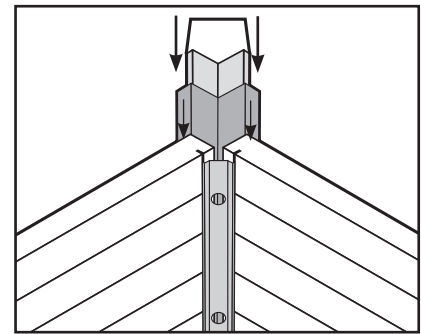
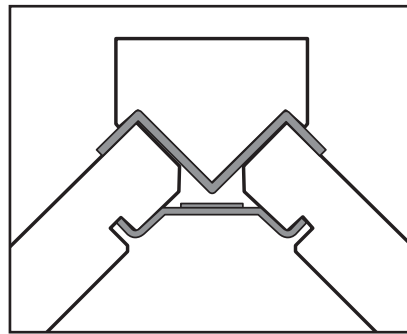
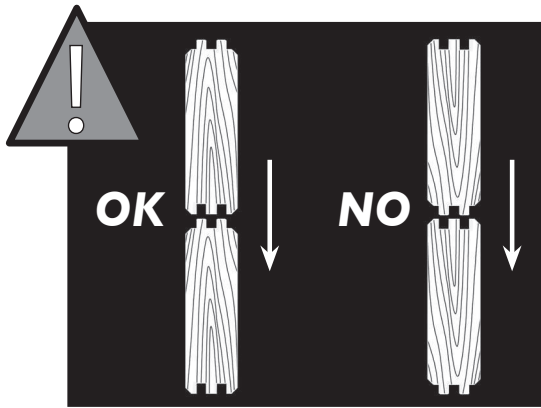
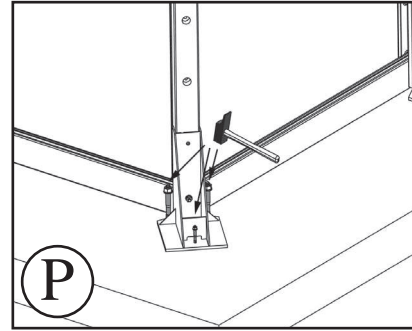
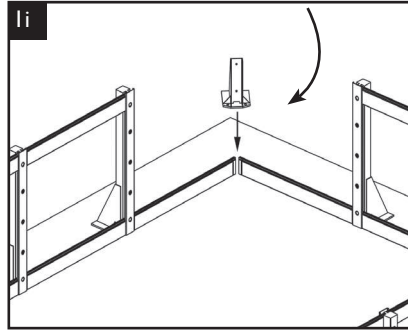
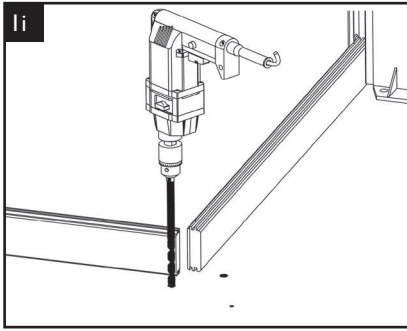
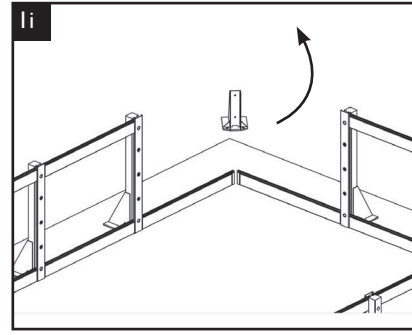
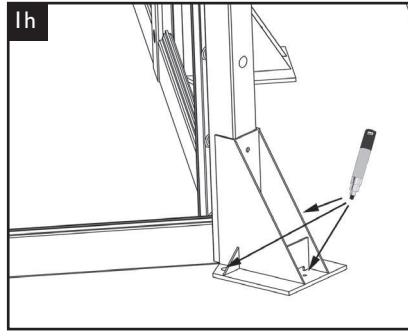
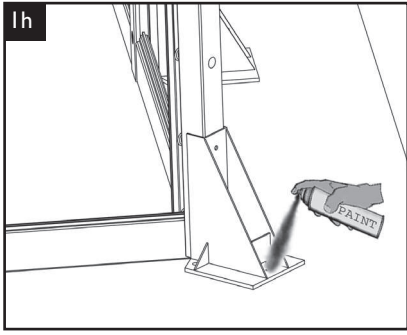
- Contrôler impérativement l'alignement des sabots (cordeau) et les diagonales (ruban 10 m); A = B.
- Unbedingt die Richthilfe der Lagerböcke (Schnur) und die Diagonalen (10 m Band) kontrollieren; A = B.
- Het is noodzakelijk de uitlijning van de keggen (kalklijn) en diagonalen (snoer van 10 meter) te controleren; A=B
- To imperatively check alignment of wedges (chalk line) and diagonals (10 m ribbon); A = B
- Controle siempre el alineamiento de los calzos (cordel) y las diagonales (cinta 10 m); A = B.
- Controllare assolutamente l'allineamento dei ceppi (corde di fissaggio) e le diagonali (nastro 10 m); A = B

• PERCAGE DES TROUS : DEUX CAS DE FIGURE • BOHREN VON LÖCHERN: ZWEI FÄLLE • BOREN VAN DE GATEN: TWEE MOGELIJKHEDEN  
 • DRILLING THE HOLES: TWO CASE SCENARIOS • PERFORACIÓN DE ORIFICIOS: DOS EJEMPLOS • TRAPANATURA DEI FORI: I DUE CASI IN FIGURA  
 • 1<sup>er</sup> CAS • MÖGLICHKEIT I • 1<sup>e</sup> MOGELIJKHEID • 1<sup>st</sup> CASE • 1<sup>er</sup> CASO • 1<sup>o</sup> CASO

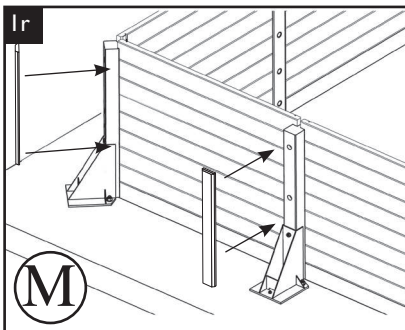
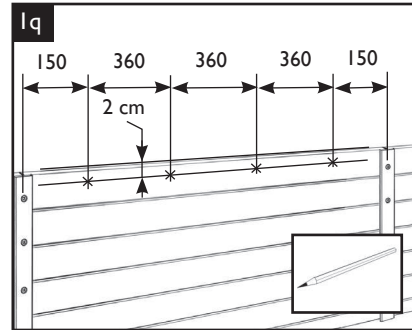
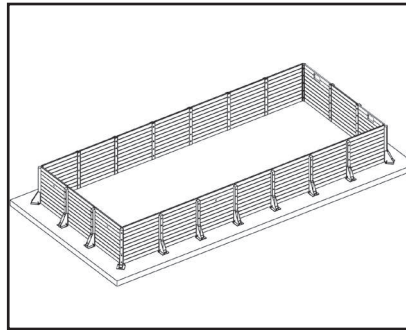
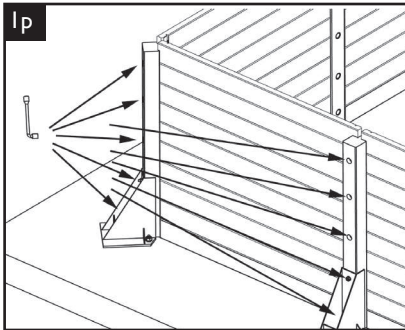
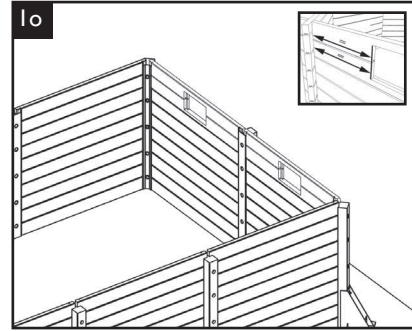
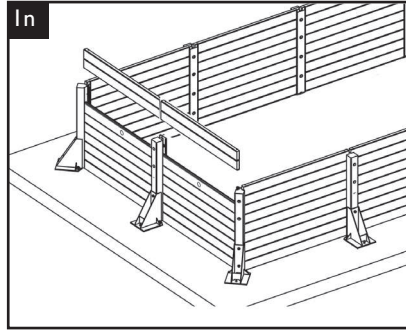
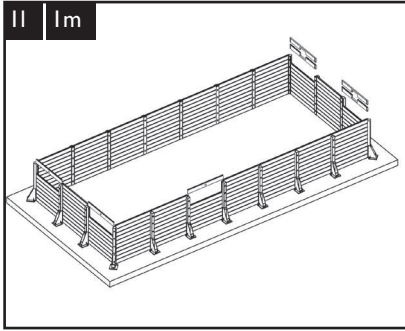
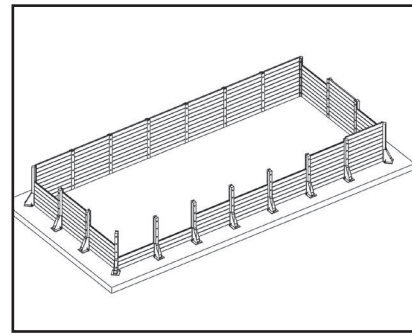
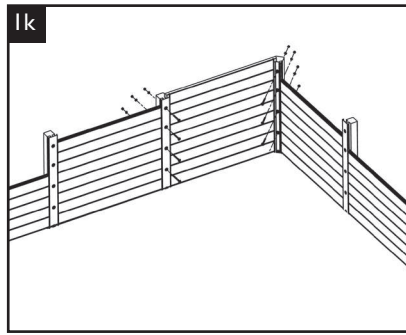
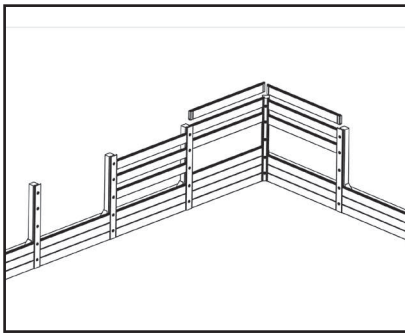




• 2<sup>ème</sup> CAS • MÖGLICHKEIT 2 • 2e MOGELIJKHEID • 2nd CASE • 2° CASO • 2° CASO



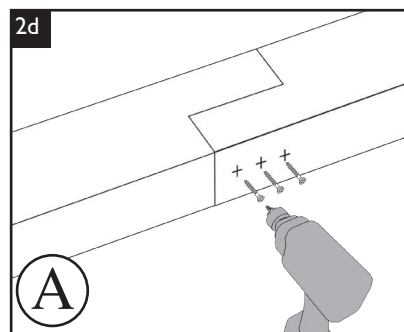
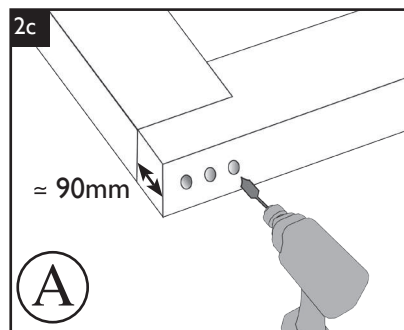
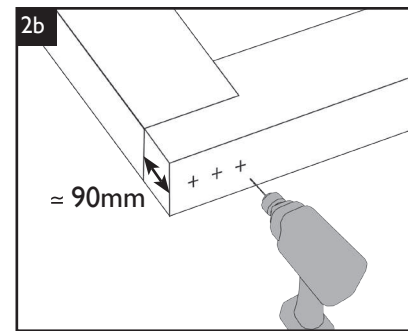
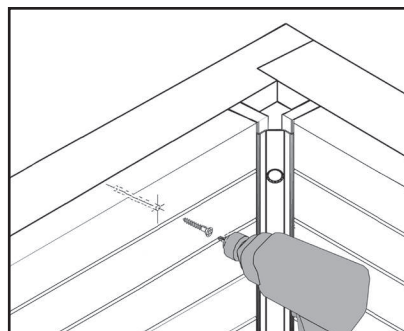
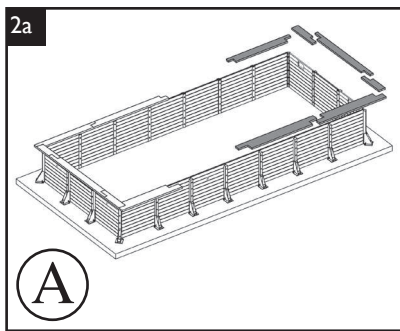
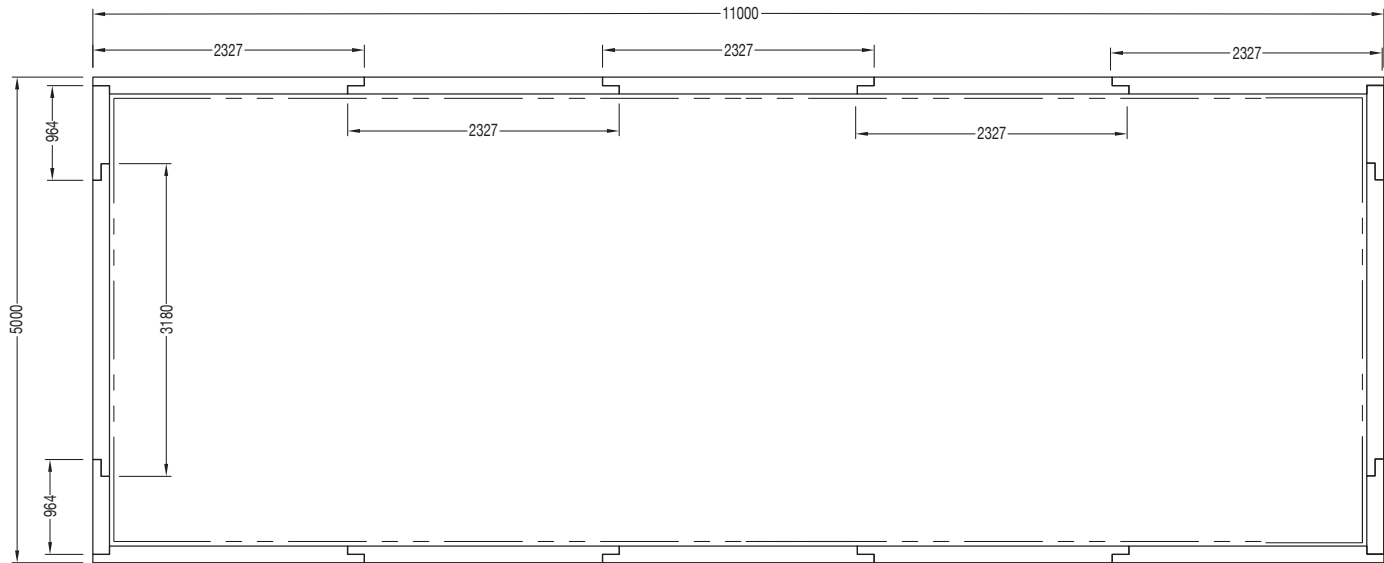


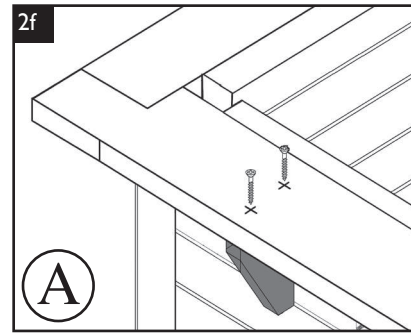
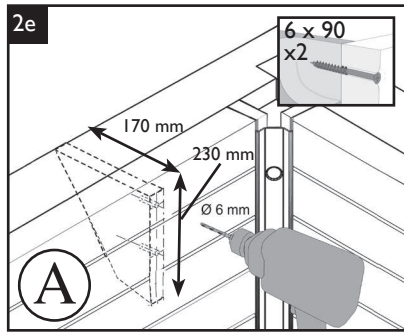
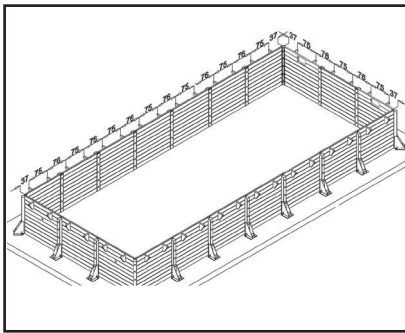




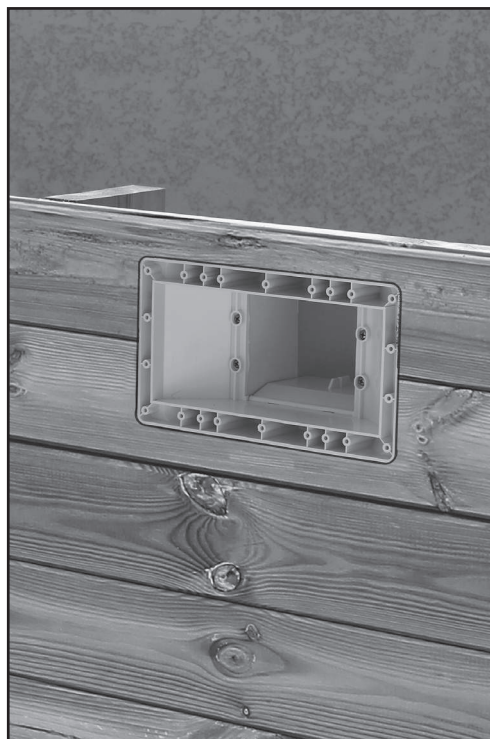
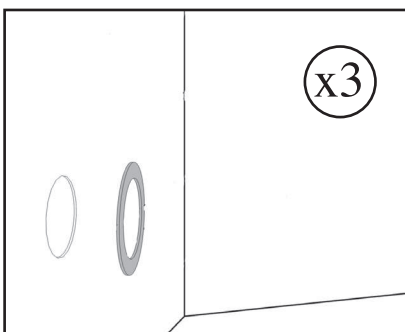
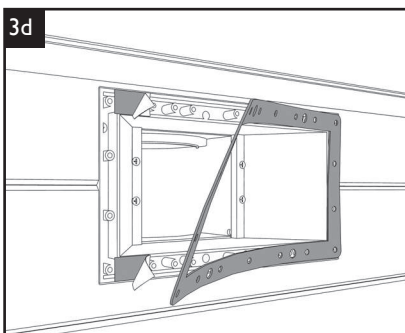
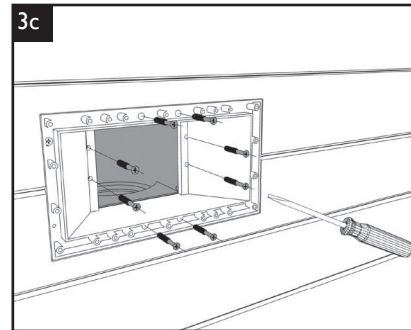
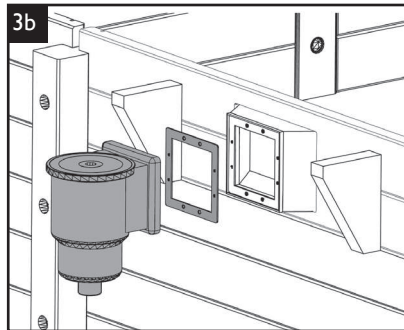
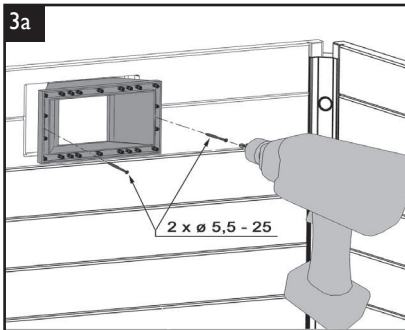
2

- Pose renforts et consoles • Montage der Wandverstärkungen und Konsolen
- Plaatsen van de versterkingsrand en de draagsteunen • Positioning the supports and the brackets
- Colocación de refuerzos y consolas • Posa dei rinforzi e delle mensole

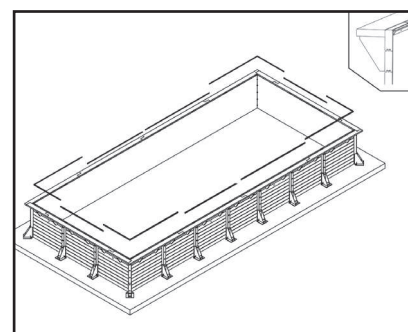
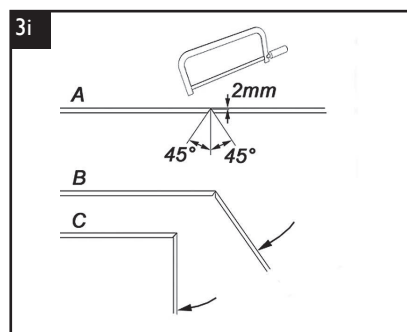
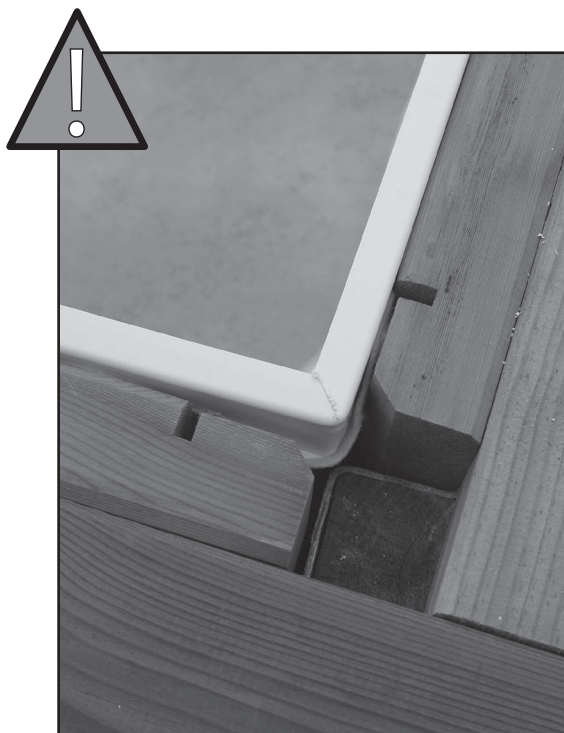
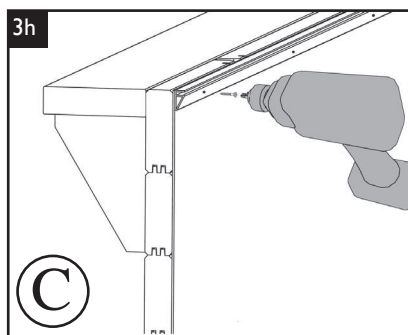
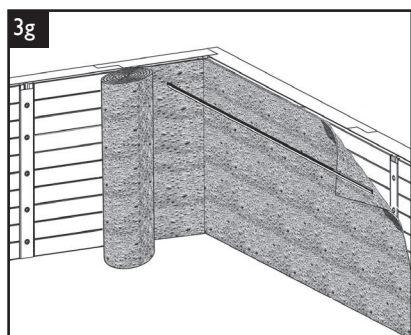
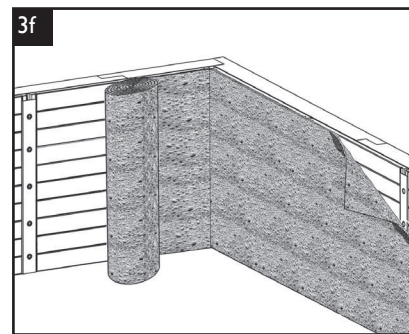
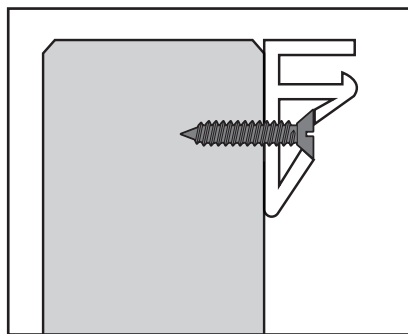
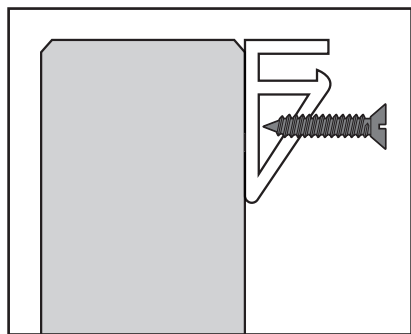
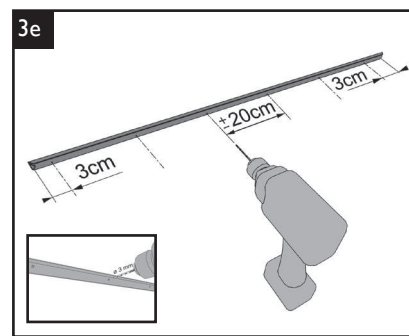
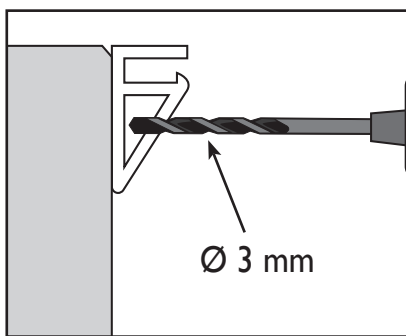


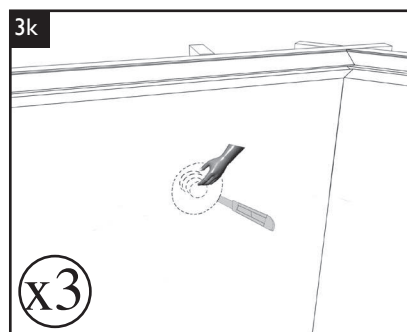
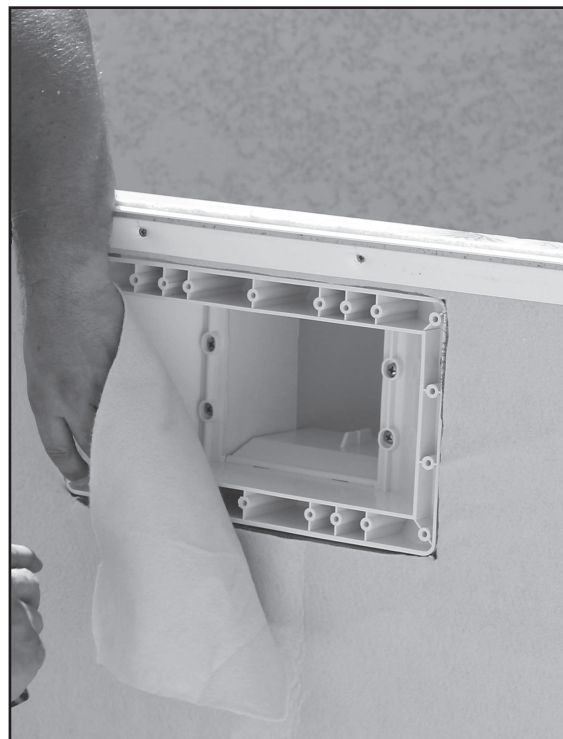
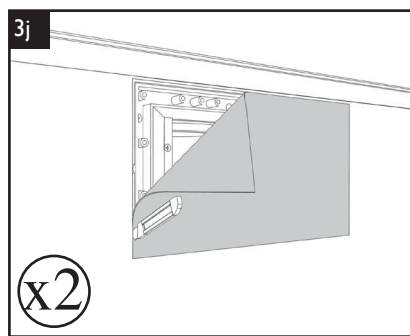


**3** • *Préparation des parois* • *Vorbereitung der Seitenwände* • *Vorbereiden van de wanden*  
 • *Preparing the sides of the pool* • *Preparación de las paredes* • *Preparazione delle pareti*



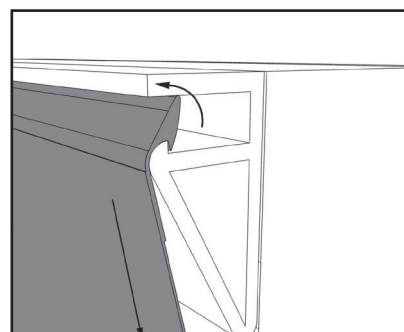
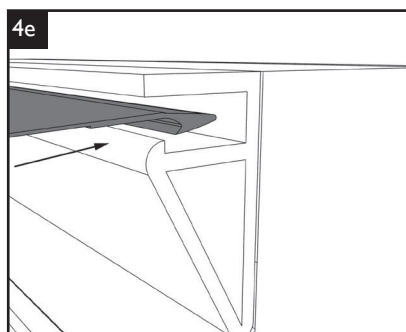
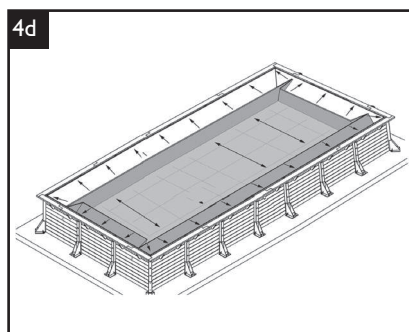
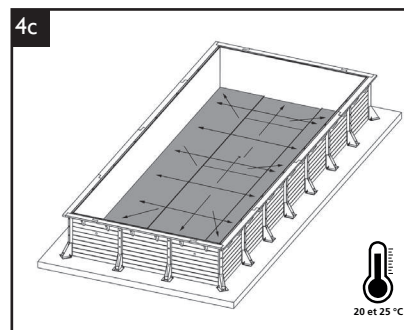
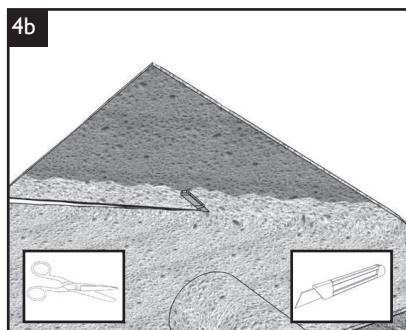
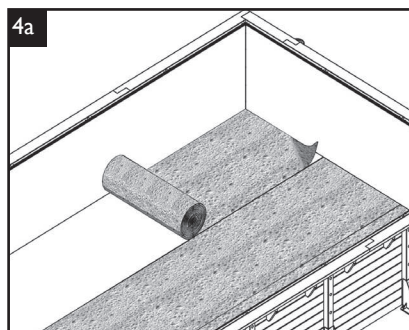


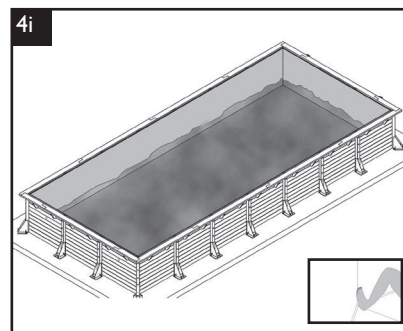
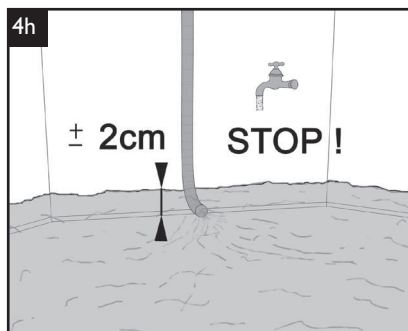
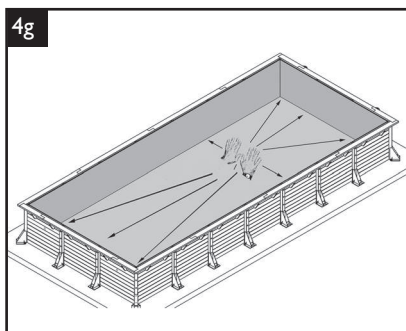
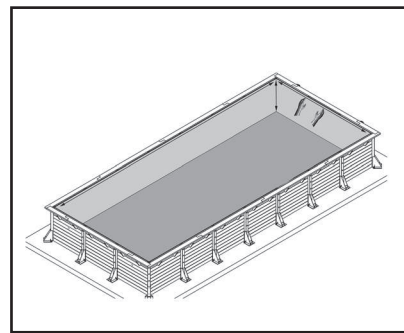
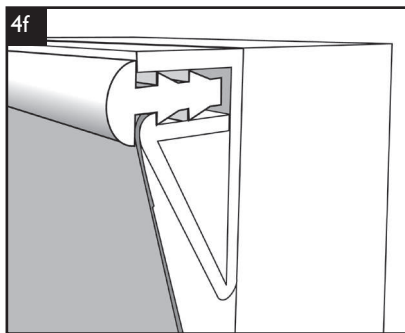
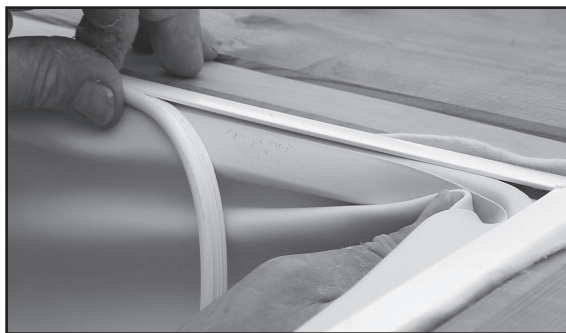




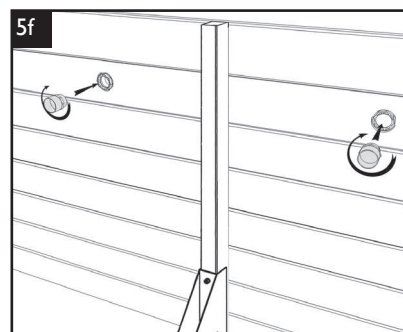
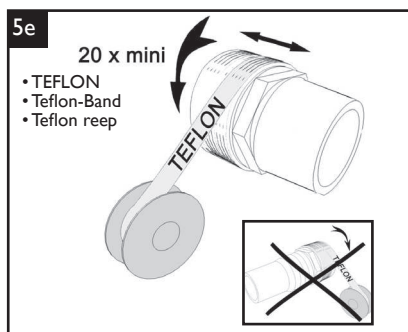
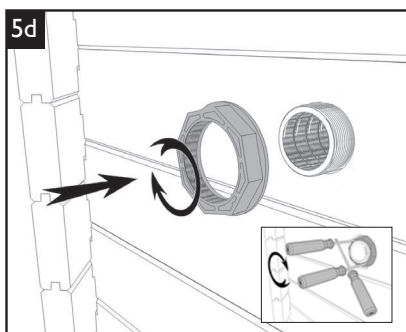
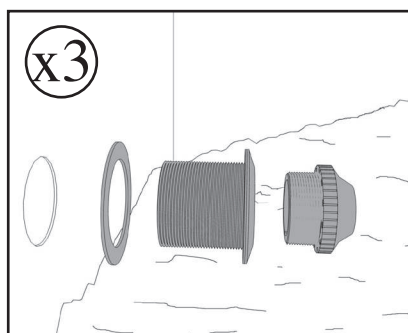
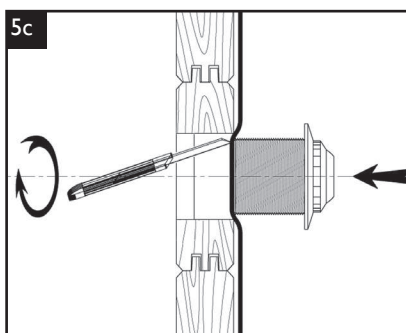
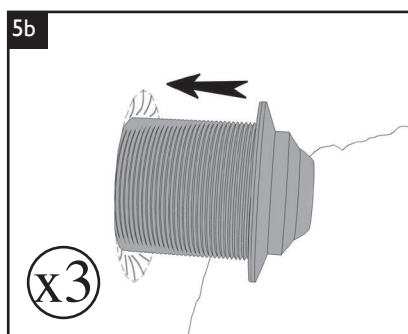
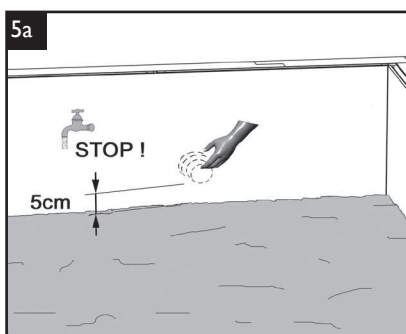
4

- Installation feutre et liner • Installation von Vlies und Schwimmbadfolie
- Aanbrengen van vilt en folie • Installing the felt underlay and the liner
- Instalación del fieltro y del revestimiento • Installazione del feltro e del rivestimento

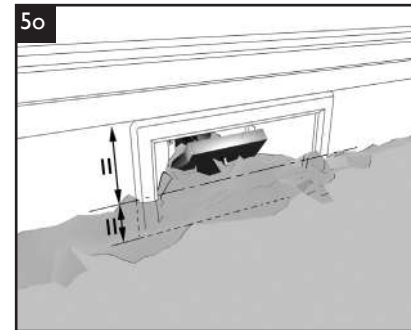
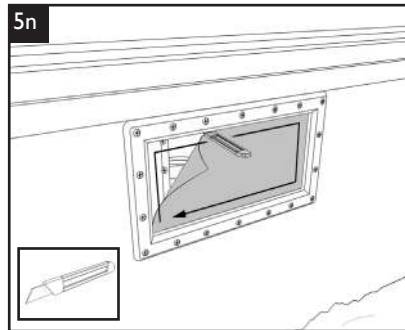
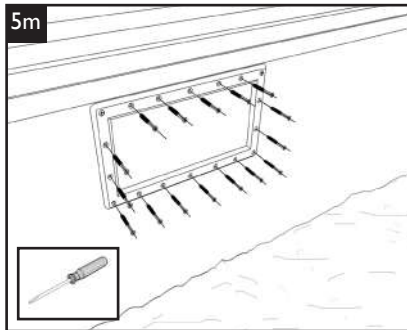
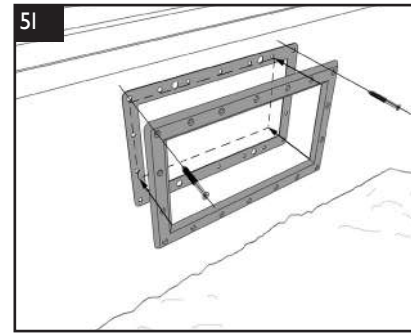
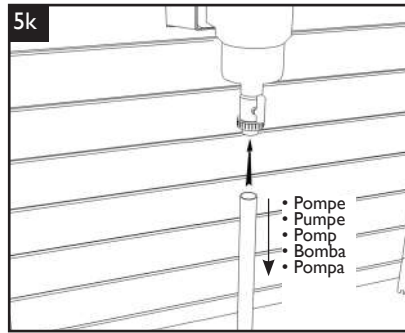
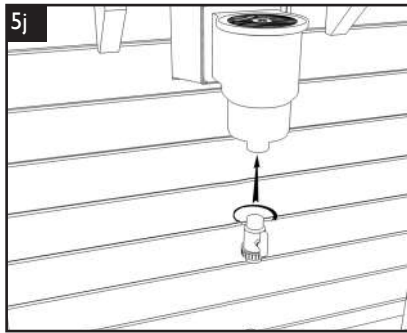
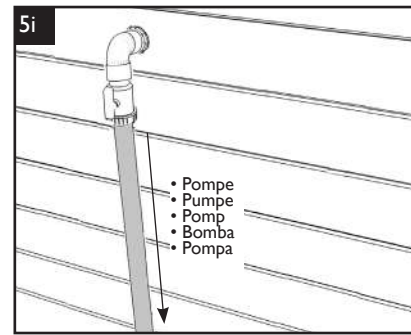
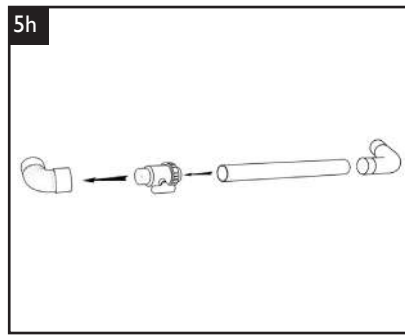
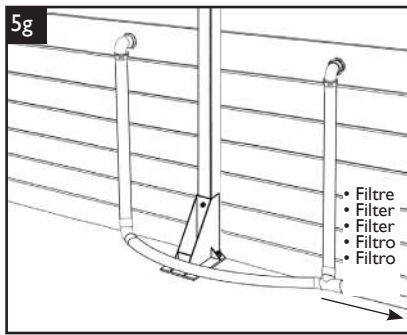




**5** • Découpe buse et skimmer • Zuschnitt der Düse und des Skimmers • Uitsnijden van instroomopening en skimmer  
 • Cutting the liner and fitting the backwash inlet nozzle and the skimmer • Recorte para tobera y skimmer  
 • Taglio per condotto e skimmer

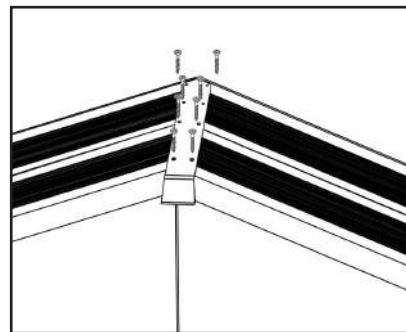
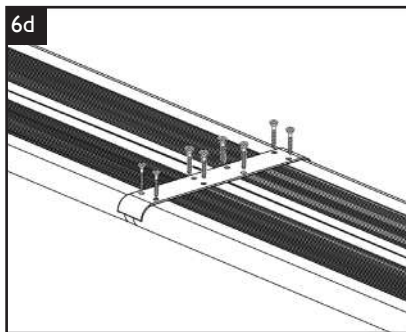
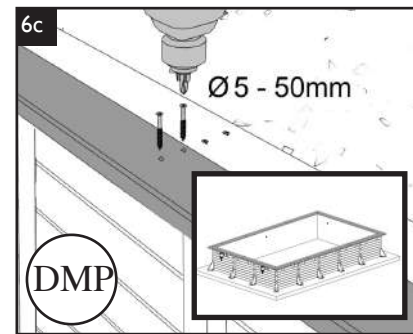
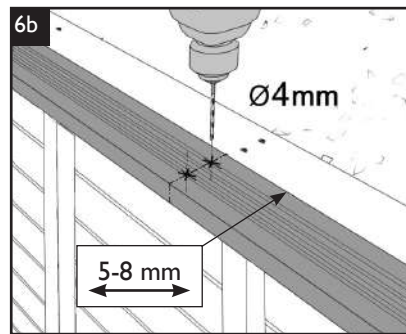
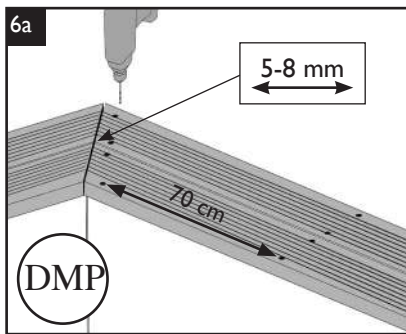
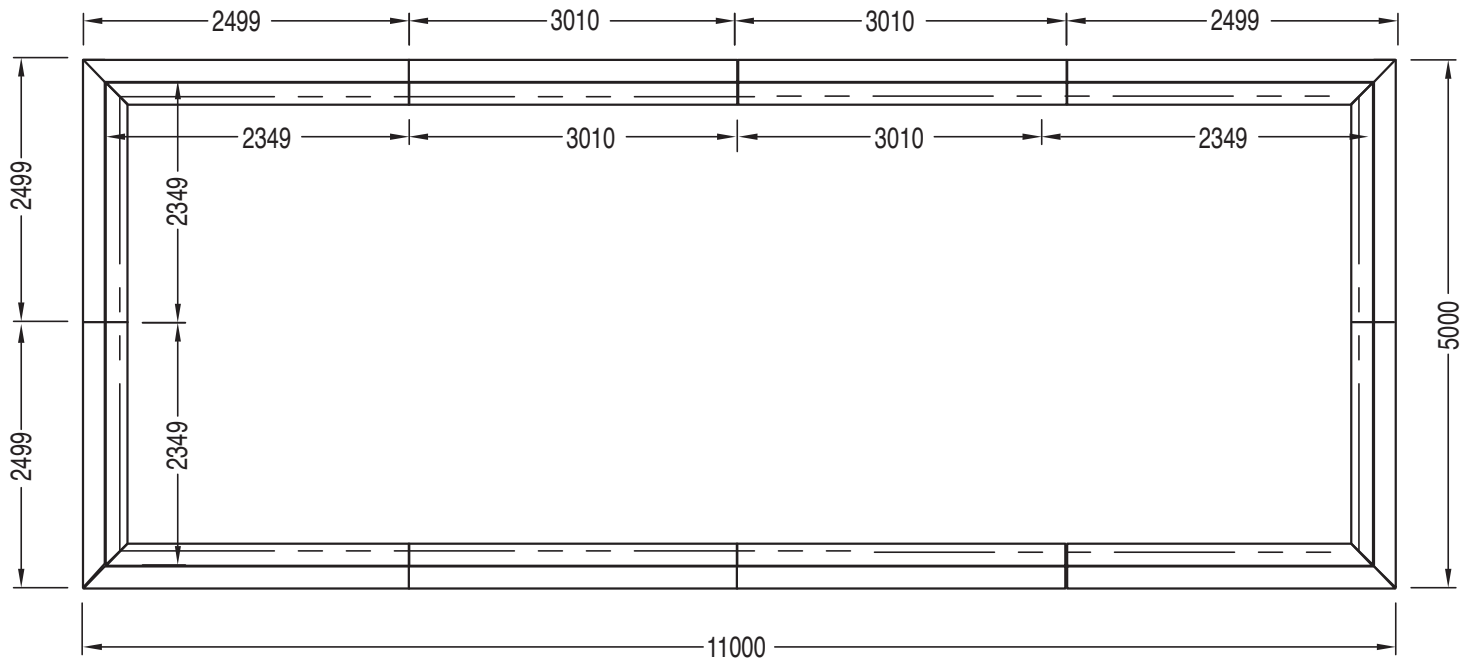






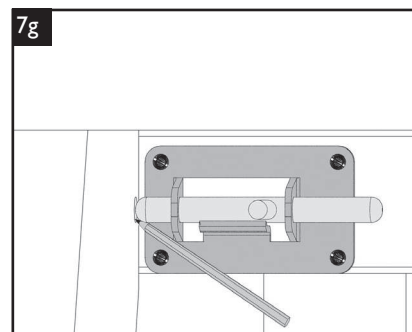
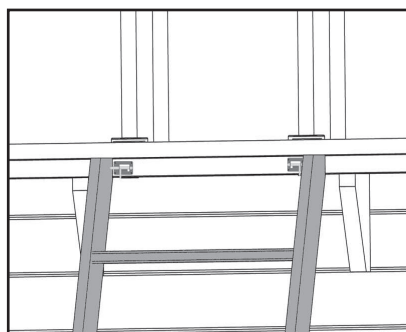
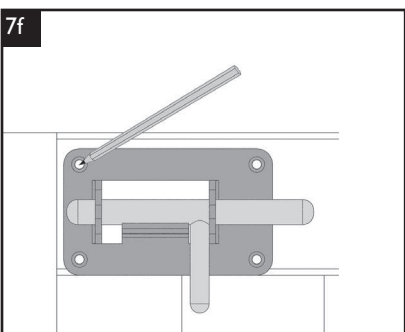
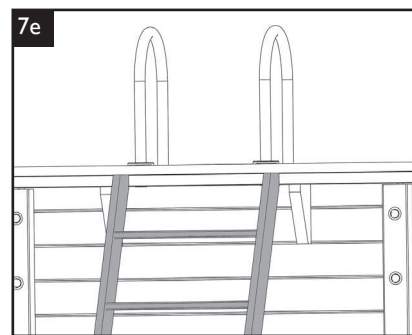
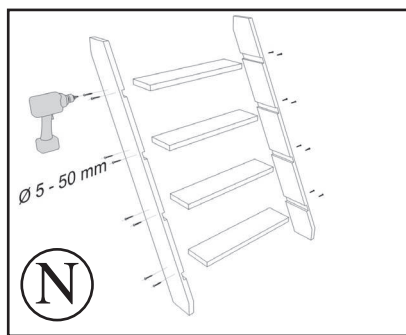
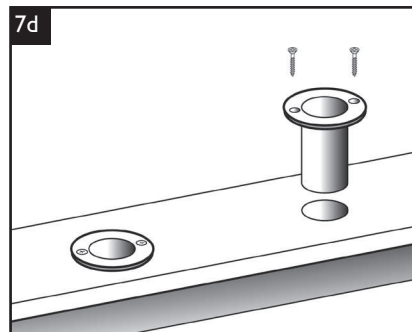
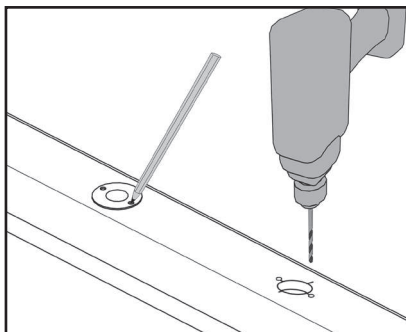
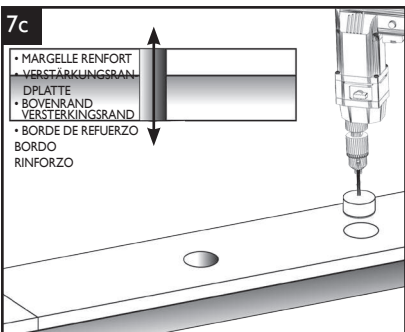
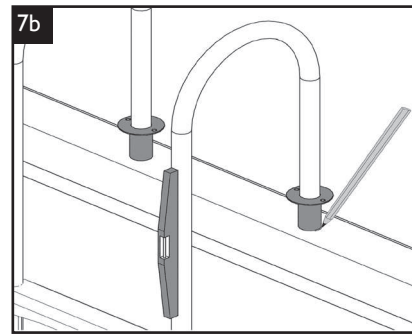
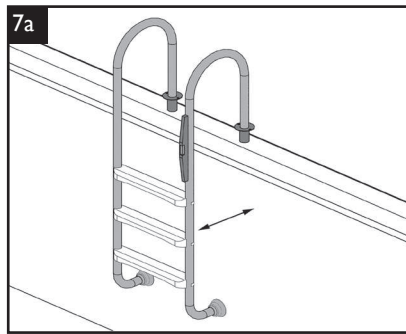
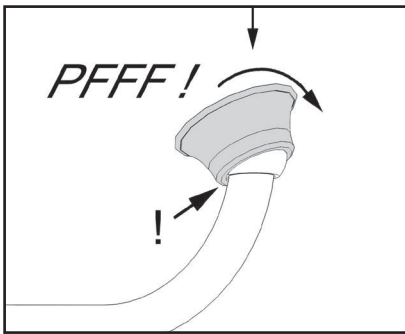
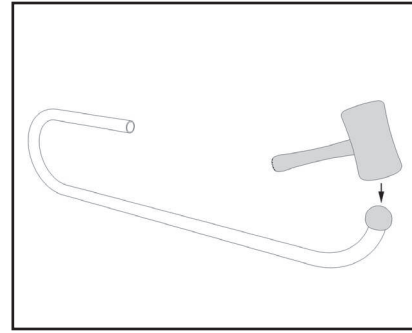
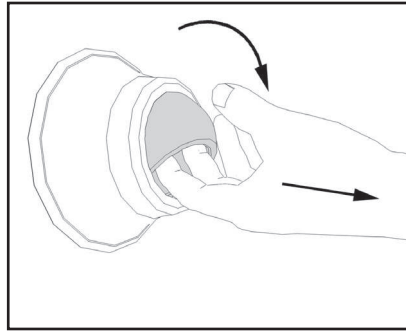
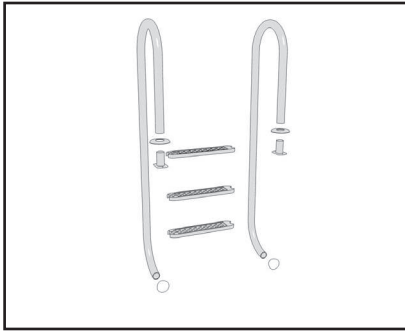


- 6** • Installation margelles pins • Installation der Randplatten aus Kiefernholz  
 • Aanbrengen van de zwembadrand uit vurenhout • Installing pine coping  
 • Instalación de bordes de pino • Installazione dei bordi in abete





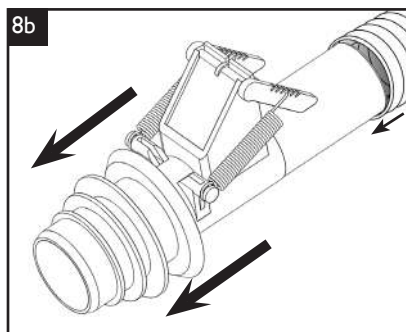
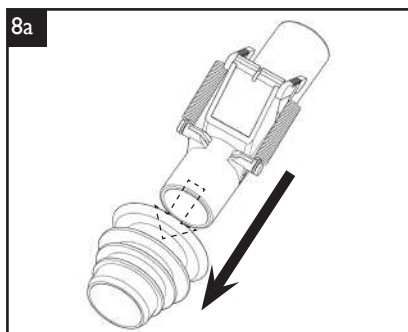
**7 • Echelles • Leitern • Trappen • The ladders • Escaleras • Scale**







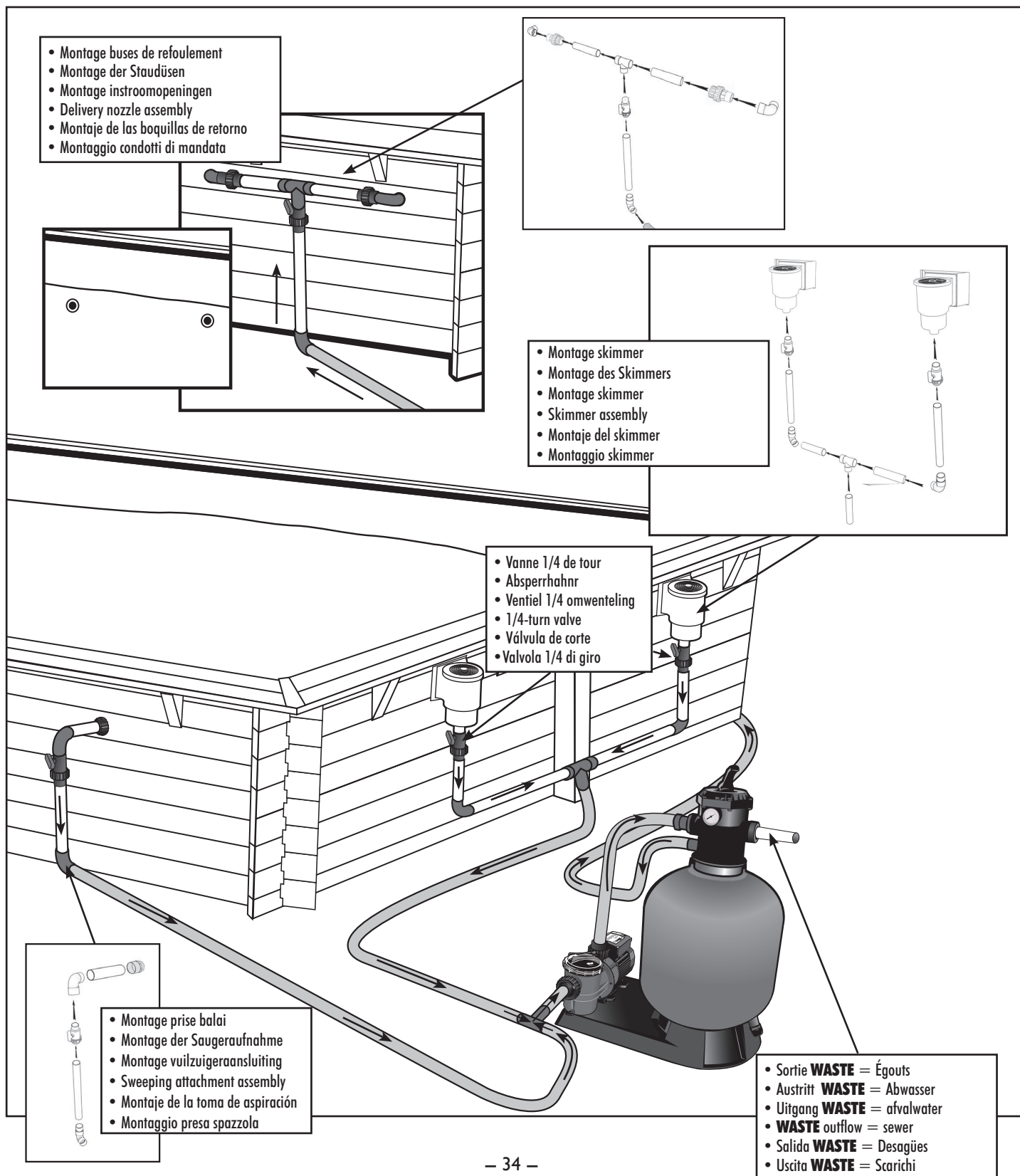
- 8** • *Mise en place du balai automatique* • *Einbau des automatischen Bodensaugers* • *Installeren van de automatische vuilzuiger*  
• *Installing the automatic pool cleaner* • *Instalación del aspirador automático* • *Sistemazione della spazzola automatica*





- **Attention à respecter scrupuleusement les indications de montage hydraulique mentionnées dans la notice accompagnant le groupe de filtration**
- **Auf die gewissenhafte Einhaltung der Hinweise für die hydraulische Montage in der Anleitung achten, die der Filtergruppe beigelegt ist**
- **Let op: neem de aanwijzingen voor de hydraulische montage genoemd in de handleiding bij de filters nauwgezet in acht**
- **Ensure that scrupulous attention is paid to the instructions for installing the hydraulics; these are given in the leaflet which comes with the filtration unit.**
- **Cumpla estrictamente las indicaciones de montaje hidráulico mencionadas en las instrucciones que acompañan al grupo de filtración**
- **Attenersi scrupolosamente alle indicazioni di montaggio idrauliche riportate nelle istruzioni accluse al gruppo di filtrazione**

- **Annexe Notice de montage - Kit Plomberie**
- **Anhang Montageanleitung - Sanitärsatz**
- **Bijlage bij de montagehandleiding - Leidingenset**
- **Appendix to construction notes - Plumbing kit**
- **Anexo Instrucciones de montaje - Kit de fontanería**
- **Allegato Avvertenza di montaggio - Kit impianto idraulico**



# UTILISATION ET ENTRETIEN DES PISCINES BOIS

**❗ Le non-respect des consignes d'entretien peut engendrer des risques graves pour la santé, notamment celle des enfants.**

## 1. TRAITEMENT DE L'EAU

La piscine est installée ! Avant de prendre le premier bain, il est indispensable de « préparer » l'eau.

Les baignades laissent souvent derrière elles quantité d'éléments polluants tels que débris végétaux, terre, poussière, sueur, salive, cheveux, graisses, etc. L'eau de piscine doit être protégée contre ces éléments pour éviter le développement de nombreux micro-organismes.

Pour cela, quelques règles simples peuvent être appliquées :

- Penser à filtrer durant la journée car la baignade est le facteur de pollution le plus important. Régler le temps de filtration en fonction de la température de l'eau. Plus la température de l'eau est élevée, plus facilement se développera la flore bactérienne.

Température eau	< 10°	10-12°	12-16°	16-24°	24-27°	27-30°
Temps de filtration	2h	4h	6h	8h	10-12h	-> 20h

D'une manière générale, quel que soit le type de filtration, les impuretés doivent être éliminées par un lavage régulier de la filtration.

**Filtre à sable :** Lorsque la quantité d'impuretés dans le sable augmente, la circulation de l'eau se fait plus difficile et, donc, la pression augmente. Se reporter à la notice d'entretien du groupe de filtration pour le lavage.

- Analyser l'eau de votre piscine : Penser à vérifier le pH (degré d'acidité ou d'alcalinité de l'eau) chaque semaine. Il doit toujours se situer dans une fourchette comprise entre 7,2 et 7,6. Un mauvais pH entraîne une baisse d'efficacité des produits d'entretien, accélère le développement des chloramines (mauvaises odeurs, irritations des muqueuses...) et la corrosion des pièces métalliques.
- Traiter régulièrement l'eau : Un traitement désinfectant hebdomadaire (brome, chlore, oxygène actif,...) contre les bactéries permet d'éviter les désagréments d'une eau de mauvaise qualité. Un traitement tous les 15 jours avec un préventif anti-algues permet de lutter efficacement contre l'apparition et la prolifération éventuelle d'algues.

## ❗ Utilisation et stockage des produits chlorés

*Rappelons que ce sont des produits dangereux, qui doivent être utilisés et stockés exclusivement selon les indications des fabricants. Ne pas mélanger les produits chimiques entre eux.*

*Entreposer les produits, emballages bien fermés, dans un local frais et aéré, ne pas les exposer directement au soleil.*

*En cas d'utilisation d'un récipient pour les dosages, le rincer soigneusement après chaque utilisation.*

*Lire attentivement les consignes de sécurité et modes d'emploi indiqués sur chaque étiquette.*

*Tenir tous les produits chimiques hors de la portée des enfants.*

- Retirer tous les jours un maximum de saletés de la piscine avec une épuisette (feuilles d'arbres, insectes morts...) et nettoyer régulièrement la ligne d'eau pour éliminer les dépôts gras.
- Vider le panier de la pompe. Comme pour celui du skimmer, penser à le vider régulièrement pour conserver un niveau de filtration optimal.

Traitement annuel : Pour conserver une eau propre, nettoyer le filtre, renouveler de 1/3 à la moitié de l'eau de la piscine et réaliser un bon hivernage. Changer totalement l'eau de votre piscine tous les 3 à 4 ans.

## Problèmes et solutions :

PROBLEMES	CAUSES	SOLUTIONS
1. Eau claire de teinte verte ou brune Tâches brunes fréquentes sur les parois	Oxydation des sels métalliques (fer ou cuivre) contenus dans l'eau de remplissage. PH trop bas. Corrosion de parties métalliques.	Contrôler le pH. Introduire Stabilisateur Calcaire et Métaux dès le remplissage du bassin. Effectuer un lavage de filtre. Flocculer et filtrer en continu.
2. Eau de teinte jaune ou brune	Eau de remplissage riche en fer ou en manganèse	Voir 1.
3. Eau laiteuse et trouble	Impuretés organiques et colloïdales	Chloration choc. Faire un lavage de filtre. Bien filtrer et flocculer.
	Précipités inorganiques augmentant la dureté de l'eau	Contrôler le pH. Introduire Stabilisateur Calcaire et Métaux dès le remplissage du bassin.
4. Dépôts verts glissants sur les parois	Prolifération d'algues	Chloration choc. Traitement anti-algues.
5. Parois du bassin rugueuses	Dépôts calcaires provenant d'eau dure	Contrôler le pH. Utiliser Stabilisateur Calcaire et Métaux. Si le bassin est vide, utiliser Nettoyant Détartrant Bassin.
6. Irritation de la peau et des yeux, odeur désagréable	Présence de chlore combiné (chloramine)	Ajuster le pH. Effectuer une chloration choc. Amener de l'eau neuve.
7. Traces de corrosion	PH trop faible	Elever le pH à 7,0-7,4



## 2. ENTRETIEN DE LA STRUCTURE

### - le bois

Le bois est un matériau vivant qui subit les variations d'humidité et de température. Un phénomène de gonflement, de microfissures ou de fentes peut se produire dans le temps. Ce phénomène n'altère en rien la résistance mécanique du bois ou la durabilité de nos matériaux.

En outre, une déformation de la paroi sous la pression de l'eau peut se produire - principalement sur les madriers centraux et inférieurs (pression de l'eau au maximum) - celle-ci est normale.

Sous réserve que le montage ait bien été effectué conformément aux instructions de la notice de montage, ce phénomène ne remet pas en cause la solidité de la structure.

Le traitement par autoclave de tous les éléments bois de la piscine protège le bois des attaques d'insectes et de champignons. Ce traitement donne un aspect verdâtre au bois qui ne présente en aucun cas un danger pour l'homme. Cette couleur va d'ailleurs s'atténuer avec le temps. Progressivement, selon son exposition plus ou moins directe au soleil, le bois devient gris argenté. Ce phénomène peut être ralenti par l'utilisation d'une lasure ou d'une huile de protection, idéalement appliquée quelques semaines après la mise en place de la piscine (stabilisation de la structure, atténuation de la couleur verte du produit de traitement...).

### - le liner

Le liner est une membrane PVC souple, particulièrement fragile. Veillez donc à ce que l'eau de la piscine soit parfaitement propre et que le pH ne soit pas trop élevé.

- La ligne d'eau est la plus exposée aux dépôts divers. Elle doit donc être nettoyée régulièrement avec les produits adéquats (sans solvant et non abrasif).
- Ne jamais mettre de produit de traitement solide directement au contact du liner sous peine de décoloration de ce dernier. Les pastilles doivent être dissoutes dans un diffuseur de chlore ou dans le panier du skimmer.
- Lorsque la filtration est stoppée, en période hivernale notamment, il est indispensable d'ajouter un traitement anti-mousse et un traitement anti-calcaire.

**ⓘ Ne jamais vidanger complètement la piscine. Le liner ne doit jamais rester plus de 24h sans eau sous peine de déformations, craquelures, etc.**

### Taches sur le liner : causes et solutions

COULEUR DES TACHES	CAUSES POSSIBLES	QUE FAIRE ?
Blanches	1) décoloration de la matière due à un contact avec un produit chimique (chlore...)	1) aucune solution
Blanches / grises	1) dépôt de calcaire	1) vidanger le bassin, faire un nettoyage mécanique, re-remplir le bassin, équilibrer l'eau et mettre un anti-calcaire
Roses	1) migration de bactéries développées sous la membrane suite à une humidité sous-jacente	1) baisser le pH et la température de l'eau, faire un traitement choc et filtrer en continu pendant 48H. En prévention, maintenir le pH entre 7 et 7.4
Vertes	1) présence d'algues 2) vieillissement accéléré de la ligne d'eau sous l'influence du soleil et des produits oxydants	1) corriger le pH, faire un traitement choc et filtrer en continu pendant 48H, faire un nettoyage mécanique 2) passer un détartrant et brosser les taches puis aspirer le dépôt
Oranges / brunes	1) présence d'algues mortes 2) eau chargée en oxyde de fer, cuivre	1) brosser les parois du bassin et aspirer les dépôts 2) baisser le pH et la température de l'eau, brosser les taches, puis aspirer le dépôt
Noires	1) migration de bactéries développées sous la membrane suite à une humidité sous-jacente 2) eau chargée en métaux lourds (fer, argent ...)	1) baisser le pH et la température de l'eau, faire un traitement choc et filtrer en continu pendant 48H. En prévention maintenir le pH entre 6.8 et 7 2) baisser le pH et la température de l'eau, brosser les taches, puis aspirer le dépôt
Liner collant ou dépôt graisseux	1) présence d'algues 2) eau chargée en métaux lourds (fer, argent ...)	1) corriger le pH, faire un traitement choc et filtrer en continu pendant 48h, faire un traitement mécanique 2) baisser le pH et la température de l'eau, brosser les taches, puis aspirer le dépôt

## 3. HIVERNAGE ET SECURITE

L'hivernage est une action essentielle de l'entretien de la piscine. Cette opération a pour but d'éviter une trop grande prolifération d'algues et de dépôts calcaires dans le bassin pendant l'hiver. L'adjonction d'un produit d'hivernage vous permet de protéger l'eau et votre bassin en hiver et donc de faciliter le nettoyage à l'ouverture de la saison.

**ⓘ Il est impératif de ne pas vider complètement la piscine en hiver (ou pour une longue période). En effet, la vidange totale du bassin n'assure plus la bonne tenue du liner, ni même la structure du bassin, l'eau jouant un double rôle d'isolant thermique et de lestage. La piscine est ainsi mieux protégée des aléas atmosphériques, la pression de l'eau évite l'enfoncement des parois du bassin (en cas de mouvement de terrain) et compense la pression du sol et de la nappe phréatique.**

L'hivernage du filtre est détaillé dans la notice fournie avec la cuve.

Penser à retirer l'échelle bois et à la mettre dans un abris. Pour des raisons de sécurité, cette échelle ne doit en aucun cas avoir d'autre utilité que l'accès à la piscine. Il est préférable de couvrir la piscine avec une bâche d'hivernage, ou mieux une bâche de sécurité homologuée selon la norme NF P 90 308.

Il faudra dans ce cas déneiger la bâche régulièrement. Mais la présence d'une bâche ne doit pas empêcher la vigilance. Il faudra contrôler régulièrement l'évolution de l'eau et, en cas d'apparition d'eau verte, la traiter à l'aide d'une solution chlorée.

Enfin, vérifier le bon drainage des eaux de pluie autour de la piscine.

## 4. DEMONTAGE

Bien que possible, le démontage d'une piscine est déconseillé. En effet, il peut donner lieu à de la casse dans les composants et le repositionnement du liner au remontage est une opération très délicate.

# BENUTZUNG UND INSTANDHALTUNG VON SCHWIMMBÄDERN AUS HOLZ

**ⓘ Die Nichtbeachtung der Wartungshinweise kann zu schweren Verletzungen führen, vor allem für Kinder.**

## 1. WASSERBEHANDLUNG

Das Schwimmbad ist aufgebaut! Bevor Sie zum ersten Mal schwimmen gehen, muss das Wasser «vorbereitet» werden.

Beim Baden bleiben oft viele Verschmutzungen wie Pflanzenreste, Erde, Staub, Schweiß, Speichel, Haare, Fette, usw. im Schwimmbad zurück.

Das Schwimmbadwasser muss vor diesen Elementen geschützt.

*Hierbei können einige einfache Regeln angewandt werden:*

- daran denken, am Tag zu filtern, denn das Schwimmen ist der größte Verschmutzungsfaktor. Stellen Sie die Filterzeit abhängig von der Wassertemperatur ein. Je höher die Wassertemperatur ist, desto schneller entwickelt sich die bakterielle Flora.

Wassertemperatur	< 10°	10-12°	12-16°	16-24°	24-27°	27-30°
Filterzeit	2h	4h	6h	8h	10-12h	-> 20h

Im Allgemeinen müssen Verunreinigungen unabhängig von der Filterungsart durch regelmäßiges Waschen der Filtration beseitigt werden.

**Sandfilter:** Wenn sich die Menge der Verunreinigungen im Sand erhöht, wird die Wasserzirkulation schwieriger und folglich erhöht sich der Druck. Siehe für das Waschen die Wartungsanleitung der Filtergruppe.

- Das Schwimmbadwasser analysieren: Denken Sie daran, den pH-Wert (Säure- oder Basengrad des Wassers) jede Woche zu überprüfen. Der pH-Wert muss immer zwischen 7,2 und 7,6 einschließlich liegen. Ein falscher pH-Wert bringt einen schwächeren Wirkungsgrad der Chemikalien mit sich, beschleunigt die Entwicklung von Chloraminen (schlechte Gerüche, Irritationen der Schleimhäute, ...) und die Korrosion von Metallteilen.
- Das Wasser regelmäßig behandeln: eine desinfizierende Behandlung wöchentlich (Brom, Chlor, aktiver Sauerstoff, ...) gegen Bakterien kann die Unannehmlichkeiten schlechter Wasserqualität verhindern. Durch eine Behandlung mit einem Algenschutzmittel alle 15 Tage kann das Auftreten und eventuelle Wuchern von Algen wirksam bekämpft werden

## ⓘ Verwendung und Lagerung von Chlor

*Wir erinnern daran, dass Chlor gefährlich ist und nur nach den Angaben des Herstellers zu verwenden und zu lagern ist. Keine Chemikalien miteinander vermischen.*

*Die Chemikalien in gut verschlossenen Verpackungen an einem kühlen und belüfteten Raum lagern, sie nicht dem direkten Sonnenlicht aussetzen.*

*Falls ein Behälter für die Dosierungen verwendet wird, ihn nach jeder Benutzung sorgfältig ausspülen. Die Sicherheitshinweise und die auf dem Etikett angegebenen Verwendungsarten aufmerksam lesen.*

*Alle Chemikalien außerhalb der Reichweite von Kindern aufbewahren*

- Mit einem Kescher jeden Tag möglichst viel Schmutz aus dem Schwimmbad entfernen (Blätter, tote Insekten, ...) und die Wasserleitung regelmäßig reinigen, um Fettablagerungen zu beseitigen.
- Den Siebkorb der Pumpe entleeren. Wie beim Skimmer daran denken, ihn regelmäßig zu entleeren, um eine optimale Filtrationsstufe zu erhalten.

Jährliche Behandlung: Um das Wasser sauber zu halten, den Filter reinigen, das Schwimmbadwasser zu 1/3 bis zur Hälfte erneuern und das Schwimmbad winterfest machen. Das Schwimmbadwasser alle 3 bis 4 Jahre komplett auswechseln.

## Probleme und Lösungen :

PROBLEME	URSACHEN	LÖSUNGEN
1. Klares Wasser von grüner oder brauner Farbe	Oxidation von Metallsalzen (Eisen oder Kupfer) im Füllwasser	Den pH-Wert kontrollieren. Einen Kalk- und Metallstabilisator ab dem Befüllen des Beckens zugeben. Den Filter waschen. Ständige Flockung und Filtration
Häufige braune Flecken an den Wänden	pH-Wert zu niedrig. Korrosion von Metallteilen	
2. Wasser von gelber oder brauner Farbe	Sehr eisen- oder manganhaltiges Füllwasser	Siehe 1.
3. Milchiges und trübes Wasser	Organische und kolloidale Verunreinigungen	Schockchlorbehandlung. Den Filter waschen. Gut filtern und Augenreizungen.
	Anorganische Niederschläge erhöhen die Wasserhärte	Den pH-Wert kontrollieren. Einen Kalk- und Metallstabilisator ab dem Befüllen des Beckens zugeben
4. Rutschige grüne Ablagerungen an den Wänden	Wucherung von Algen.	Schockchlorbehandlung. Algenschutzbehandlung.
5. Raue Beckenwände	Kalkablagerungen, die von hartem Wasser stammen	Den pH-Wert kontrollieren. Einen Kalk- und Metallstabilisator verwenden. Wenn das Becken leer ist, ein Beckenentkalkungsmittel verwenden.
6. Hautirritationen und Augenreizungen, unangenehmer Geruch	Gebundenes Chlor (Chloramin)	Den pH-Wert anpassen. Eine Schockchlorbehandlung durchführen. Neues Wasser zuführen
7. Korrosionsspuren	pH-Wert zu niedrig	Den pH-Wert auf 7,0 – 7,4 erhöhen.

## 2. INSTANDHALTUNG DES AUFBAUS

### - das Holz

Das Holz ist ein lebendiger Werkstoff, der Feuchtigkeits- und Temperaturschwankungen unterworfen ist. Das Holz kann mit der Zeit aufquellen, es können sich feine Risse oder Spalten bilden. Dieses Phänomen verändert nicht die mechanische Festigkeit des Holzes oder die Haltbarkeit unserer Materialien. Außerdem kann sich die Wand unter dem Wasserdruck verformen – hauptsächlich an den mittleren und unteren Bohlen (maximaler Wasserdruck) – das ist ganz normal.

Dieses Phänomen stellt die Festigkeit des Aufbaus nicht in Frage, vorausgesetzt, die Montage ist gemäß der Montageanleitung durchgeführt worden.

Die Kesseldruckimprägnierung von allen Holzelementen des Schwimmbads schützt das Holz vor Angriffen von Insekten und Schwämmen. Diese Behandlung verleiht dem Holz ein grünliches Aussehen, sie stellt keine Gefahr für den Menschen dar. Die Farbe wird mit der Zeit schwächer. Das Holz wird nach und nach entsprechend der mehr oder weniger starken direkten Sonneneinstrahlung silbergrau. Dieses Phänomen kann durch Auftragen einer Lasur oder eines Schutzöls verlangsamt werden, die idealerweise einige Wochen nach dem Aufstellen des Schwimmbads aufgetragen werden (Stabilisierung der Struktur, Schwächung der grünen Farbe des Behandlungsmittels, ...).

### - die Schwimmbadfolie

Die Schwimmbadfolie ist eine elastische, besonders empfindliche PVC Membran. Achten Sie darauf, dass das Schwimmbadwasser vollkommen sauber ist und dass der pH-Wert nicht zu hoch ist.

- Die Wasserleitung ist am meisten verschiedenen Ablagerungen ausgesetzt. Sie muss daher regelmäßig mit den passenden Behandlungsmitteln (keine Lösungs- und keine Scheuermittel) gereinigt werden.
- Kein hartes Behandlungsmittel in direkten Kontakt mit der Schwimmbadfolie bringen, weil der sich sonst verfärben kann. Die Chlor-Tabletten müssen in einem Chlor-Auslass oder im Korb des Skimmers aufgelöst werden.
- Wenn die Filterung vor allem in der Winterzeit eingestellt wird, muss eine Entschäumungs- und Kalkschutzbehandlung hinzugefügt werden.

**i Das Schwimmbad nie komplett entleeren. Die Schwimmbadfolie darf nie mehr als 24 h ohne Wasser bleiben, ansonsten kann es zu Verformungen, Rissen, usw. kommen.**

## Flecken auf der Schwimmbadfolie: Ursachen und Lösungen

FARBE DER FLECKEN	MÖGLICHE URSACHEN	WAS IST ZU TUN?
Weiß	1) Entfärbung des Materials wegen des Kontakts mit einer Chemikalie (Chlor, ...)	1) keine Lösung
Weiß / grau	1) Kalkablagerung	1) das Becken entleeren, eine maschinelle Reinigung ausführen, das Becken wieder befüllen, den pH-Wert des Wassers ausgleichen und einen Kalkschutz zugeben
Rosa	1) Migration von Bakterien, die sich wegen der darunter liegenden Feuchtigkeit unter der PVF-Folie entwickelt haben	1) den pH-Wert und die Wassertemperatur senken, eine Schockbehandlung durchführen und während 48 h fortlaufend filtern. Den pH-Wert zur Verhütung zwischen 7 und 7,4 halten.
Grün	1) Vorhandensein von Algen 2) beschleunigte Alterung der Wasserleitung unter Einwirkung der Sonne und von Oxidationsmitteln	1) den pH-Wert korrigieren, eine Schockbehandlung durchführen und während 48 h fortlaufend filtern, eine maschinelle Reinigung durchführen 2) ein Entkalkungsmittel einführen und die Flecken abbürsten, die Ablagerung dann absaugen.
Orange/braun	1) Vorhandensein von toten Algen 2) mit Eisenoxid, Kupfer belastetes Wasser	1) die Wände des Beckens abbürsten und die Ablagerungen absaugen 2) den pH-Wert und die Wassertemperatur senken, die Flecken abbürsten, die Ablagerung dann absaugen
Schwarz	1) Migration von Bakterien, die sich wegen der darunter liegenden Feuchtigkeit unter der Membran entwickelt haben 2) mit Schwermetallen belastetes Wasser (Eisen, Silber, ...)	1) den pH-Wert und die Wassertemperatur senken, eine Schockbehandlung durchführen und während 48 h fortlaufend filtern. Den pH-Wert zur Verhütung zwischen 6,8 und 7 halten 2) den pH-Wert und die Wassertemperatur senken, die Flecken abbürsten, die Ablagerung dann absaugen
Die PVC-Folie klebt oder die Ablagerung ist fettig	1) Vorhandensein von Algen 2) mit Schwermetallen belastetes Wasser (Eisen, Silber, ...)	1) den pH-Wert korrigieren, eine Schockbehandlung durchführen, eine maschinelle Behandlung durchführen 2) den pH-Wert und die Wassertemperatur korrigieren, die Flecken abbürsten, die Ablagerung dann absaugen

## 3. DAS SCHWIMMBAD WINTERFEST MACHEN UND SICHERHEIT

Das Schwimmbad winterfest zu machen ist eine wichtige Instandhaltungsmaßnahme. Durch diese Arbeit werden ein zu starkes Wuchern von Algen und die Kalkablagerungen im Becken während des Winters vermieden. Durch Zugabe eines Überwinterungsmittels können Sie das Wasser und das Becken im Winter schützen und folglich die Reinigung zu Beginn der Saison erleichtern.

**i Das Schwimmbad darf im Winter (oder für längere Zeit) nicht komplett entleert werden. Denn bei vollständiger Entleerung des Beckens ist die Festigkeit der Schwimmbadfolie oder auch des Beckenaufbaus nicht mehr gewährleistet, das Wasser spielt dabei eine zweifache Rolle als thermischer Isolierstoff und als Ballast. So wird das Schwimmbad besser vor unbeständiger Witterung geschützt, der Wasserdruck verhindert das Einsinken der Beckenwände (im Falle einer Erdbewegung) und gleicht den Druck des Bodens und des Grundwasserspiegels aus.**

Wie der Filter winterfest gemacht wird, wird in der Anleitung beschrieben, die mit dem Becken mitgeliefert wird.

Daran denken, die Holzleiter abzuziehen und sie geschützt unterzubringen. Aus Sicherheitsgründen darf diese Leiter nur zum Einsteigen in das Schwimmbecken benutzt werden. Das Schwimmbecken vorzugsweise mit einer Überwinterungsplane oder besser noch einer sicherheitsgeprüften und zugelassenen Schutzplane (NF P90-308) abdecken. Die Plane muss in diesem Fall regelmäßig von Schnee befreit werden. Die Wasserentwicklung muss trotz Plane regelmäßig kontrolliert werden und beim Auftreten von grünem Wasser ist es mit einer gechlorten Lösung zu behandeln. Zuletzt den guten Ablauf von Regenwasser rund um das Schwimmbad überprüfen.

## 4. DEMONTAGE

Von der Demontage des Schwimmbads wird abgeraten, auch wenn dies möglich ist. Denn es kann zum Bruch von Teilen kommen und die Wiedereinsetzung der Schwimmbadfolie beim Wiederaufbau ist eine sehr schwierige Arbeit.



# GEBRUIK EN ONDERHOUD VAN HOUTEN ZWEMBADEN

## ① Het niet nakomen van de onderhoudsinstructies kan leiden tot grote gezondheidsrisico's, met name voor kinderen.

### 1. WATERBEHANDELING

Het zwembad is geïnstalleerd! Voordat u uw eerste bad neemt, is het absoluut noodzakelijk het water eerst «voor te bereiden».

Na een bad blijven vaak tal van vervuilende elementen in het water achter, zoals plantresten, aarde, stof, zweet, speeksel, haar, vet, etc. Het zwembadwater moet hiertegen worden beschermd om te voorkomen dat zich grote aantallen micro-organismen gaan ontwikkelen.

*Hiermee kunnen de volgende simpele regels worden gevolgd:*

- Filter het water gedurende de dag, want het baden is de factor die de meeste vervuiling veroorzaakt. Pas de filterduur aan de watertemperatuur aan. Hoe hoger de watertemperatuur, hoe sneller de populaties bacteriën zich zullen ontwikkelen.

Watertemperatuur	< 10°	10-12°	12-16°	16-24°	24-27°	27-30°
Filterduur	2h	4h	6h	8h	10-12h	-> 20h

In het algemeen geldt, ongeacht het type filtratie, dat vuildeeltjes moeten worden verwijderd door de filters regelmatig te reinigen.

**Zandfilter:** Naarmate de hoeveelheid vuil in het zand toeneemt, wordt de watercirculatie moeilijker en stijgt dus de druk. Raadpleeg voor het reinigen de onderhoudsinstructie van de filterinstallatie.

- Het water in uw zwembad analyseren: vergeet niet elke week de pH-waarde (maat voor de balans tussen zuurgraad en alkaliteit van het water) te controleren. Deze dient altijd tussen 7,2 en 7,6 te liggen. Bij een onjuiste pH-waarde zijn onderhoudsproducten minder effectief, wordt de ontwikkeling van gebonden chloor versneld (stank, irritatie van de slijmvliezen...) en is er sneller sprake van corrosie aan metalen onderdelen.
- Het water regelmatig behandelen: een wekelijkse desinfecterende behandeling (broom, chloor, actieve zuurstof) tegen bacteriën volstaat om de ongemakken die voortvloeien uit een slechte waterkwaliteit te vermijden. Een tweewekelijkse behandeling met een anti-algmiddel is voldoende om algengroei te voorkomen of onder controle te houden.

## ① Gebruik en opslag van chloorhoudende producten

*Wij willen u er aan herinneren dat dit gevaarlijke producten zijn, die slechts volgens de aanwijzingen van de fabrikanten mogen worden gebruikt en opgeslagen. Meng chemische producten niet met elkaar. Sla de producten in gesloten verpakking op in een koele en voldoende geventileerde ruimte. Stel ze niet aan direct zonlicht bloot. Als u een kopje, glas of iets anders gebruikt om hoeveelheden af te meten, spoel dit dan goed schoon na elk gebruik. Lees zorgvuldig de veiligheidsvoorschriften en gebruiksaanwijzingen op elk etiket. Houd alle chemische producten buiten bereik van kinderen.*

- Verwijder elke dag zo veel mogelijk vuil uit het zwembad met behulp van een schepnet (bladeren, dode insecten etc.) en reinig regelmatig de waterlijn om het afgezette vet te verwijderen.
- Leeg het opvangbakje van de pomp. Doe dit regelmatig, evenals dat van de skimmer, om een optimaal filterresultaat te behouden.

Jaarlijkse behandeling: om het water schoon te houden dient u jaarlijks het filter te reinigen, eenderde tot de helft van het water te verversen en het zwembad goed op de winter voor te bereiden.

Ververs al het water in uw zwembad eens per 3 à 4 jaar.

### Problemen en oplossingen :

PROBLEMEN	OORZAKEN	OPLOSSINGEN
1. Helder water met een groene of bruine kleur	Oxideren van de metaalzouten (ijzer of koper) in het water.	Controleer de pH-waarde. Voeg direct bij het vullen van het bad Kalk- en Metaalstabilisator toe. Reinig het filter. Blijf continu flocculeren en filteren.
Grote hoeveelheden bruine vlekjes op de wanden	De pH-waarde controleren. Corrosie van metalen onderdelen	
2. Water met een geel- of bruinachtige kleur	Water is rijk aan ijzer of aan mangaan	Zie 1.
3. Troebel en melkachtig water	Organische of colloïdale vuildeeltjes	Pas een shock-chlorering toe. Reinig het filter. Goed filteren en flocculeren
	Niet organisch bezinksel waardoor de hardheid van het water wordt verhoogd	Controleer de pH-waarde. Voeg direct bij het vullen van het bad Kalk- en Metaalstabilisator toe.
4. Gladde, groene aanslag op de wanden	Wildgroei van algen	Pas een shock-chlorering toe. Anti-algbehandeling
5. De wanden van het bad zijn ruw	Kalkafzetting als gevolg van hard water	Controleer de pH-waarde. Voeg direct bij het vullen van het bad Kalk- en Metaalstabilisator toe. Gebruik als het bad leeg is een schoonmaak- en anti-kalkmiddel voor baden.
6. Irritaties van huid en ogen, onaangename geur	Aanwezigheid van gebonden chloor (chloramine)	Corrigeer de pH-waarde. Pas een shock-chlorering toe. Voeg vers water toe.
7. Corrosiesporen	Te lage pH-waarde	Verhoog de pH-waarde tot 7,0-7,4.

## 2. ONDERHOUD VAN DE HOUTEN OPBOUW

### - het hout

Hout is een levend materiaal, dat gevoelig is voor schommelingen in de vochtigheidsgraad en de temperatuur. Op lange termijn kan hout licht opbollen of kleine scheurtjes of spleten vertonen. Dit heeft geen enkel gevolg voor de stevigheid of duurzaamheid van onze materialen. Bovendien kunnen de wanden vervormingen vertonen als gevolg van de waterdruk - dit geldt vooral voor de centrale en onderste wanddelen (hoogste waterdruk) - dit is normaal.

Dit verschijnsel heeft geen gevolgen voor de stevigheid van de structuur, mits bij de installatie de montage-instructies zijn gevolgd.

Alle houten elementen van het zwembad zijn door middel van een autoclaafbehandeling beschermd tegen insecten en schimmel. Door deze behandeling krijgt hout een groenachtige kleur, die echter volstrekt onschadelijk is voor mensen. Overigens wordt deze kleur minder fel met de tijd. Afhankelijk van de mate waarin het hout aan direct zonlicht wordt blootgesteld, wordt het hout langzaam zilvergrijs van kleur. Dit verschijnsel kan worden vertraagd door een beits of een beschermende olie aan te brengen; het beste tijdstip hiervoor is enkele weken na de installatie van het zwembad (stabilisering van de structuur, demping van de groene kleur van het behandelingsproduct).

### - de folie

De folie is een soepel, bijzonder kwetsbaar pvc-membraan. Zorg er daarom voor dat het water in het zwembad perfect schoon is en de pH-waarde niet te hoog.

- De waterlijn heeft meer dan andere gedeeltes te lijden van verschillende vormen van aanslag en afzetting. Daarom moet deze regelmatig worden schoongemaakt met geschikte producten (zonder oplos- en schuurmiddelen).

- Breng nooit vaste behandelingsproducten in direct contact met de folie; dit kan verkleuring tot gevolg hebben. Tabletten moeten in een chloordrijver of in de mand van de skimmer worden opgelost.

- In periodes waarin niet wordt gefilterd, met name in de winter, is het absoluut noodzakelijk om een schuimremmer en een anti-kalkmiddel aan het water toe te voegen.

**ⓘ Maak het zwembad nooit helemaal leeg. De folie mag nooit langer dan 24 uur droog blijven, anders kunnen vervormingen, haarscheurtjes etc. optreden.**

## Vlekken op de folie: oorzaken en oplossingen

KLEUR VAN DE VLEKKEN	MOGELIJKE OORZAKEN	WAT TE DOEN?
Wit	1) ontkleuren van het materiaal als gevolg van contact met een chemisch product (chloor)	1) geen oplossing
Wit/grijs	1) kalkaanslag	1) leeg het bad, voer een mechanische schoonmaak uit, vul het bad weer, breng het water in balans en voeg een anti-kalkmiddel toe
Roze	1) migratie van bacteriën die zich onder het vlies hebben ontwikkeld als gevolg van vocht	1) verlaag de pH-waarde en de watertemperatuur, pas een shock-chlorering toe en laat het filter continu lopen gedurende 48 uur. Houd ter preventie de pH-waarde tussen 7 en 7,4.
Groen	1) aanwezigheid van algen 2) versnelde veroudering van de waterlijn onder invloed van de zon en oxiderende producten	1) corrigeer de pH-waarde, pas een shock-chlorering toe, laat het filter continu lopen gedurende 48 uur en voer een mechanische schoonmaak uit 2) pas een anti-aanslagmiddel toe, verwijder de vlekken met een borstel en zuig de aanslag op
Oranje/bruin	1) aanwezigheid van dode algen 2) het water heeft hoog gehalte aan ijzer- en koperoxide	1) reinig de wanden met een borstel en zuig de aanslag op 2) verlaag de pH-waarde en de watertemperatuur, verwijder de vlekken met een borstel en zuig de aanslag op
Zwart	1) migratie van bacteriën die zich onder het vlies hebben ontwikkeld als gevolg van vocht 2) het water heeft een hoog gehalte aan zware metalen (ijzer, zilver)	1) verlaag de pH-waarde en de watertemperatuur, pas een shock-chlorering toe en laat het filter continu lopen gedurende 48 uur. Houd ter preventie de pH-waarde tussen 6,8 en 7. 2) verlaag de pH-waarde en de watertemperatuur, verwijder de vlekken met een borstel en zuig de aanslag op
De folie is plakkerig of voelt vet aan	1) aanwezigheid van algen 2) het water heeft een hoog gehalte aan zware metalen (ijzer, zilver...)	1) corrigeer de pH-waarde, pas een shock-chlorering toe, laat het filter continu lopen gedurende 48 uur en voer een mechanische schoonmaak uit 2) verlaag de pH-waarde en de watertemperatuur, verwijder de vlekken met een borstel en zuig de aanslag op

## 3. OVERWINTEREN EN VEILIGHEID

Goed overwinteren is essentieel voor het onderhoud van het zwembad. Deze procedure dient om te voorkomen dat zich gedurende de winter grote hoeveelheden algen of kalkaanslag in het bad vormen. Met een speciaal overwinteringsmiddel beschermt u het water en uw zwembad tijdens de winter en maakt daarmee de schoonmaak bij het begin van het nieuwe seizoen een stuk makkelijker.

**ⓘ Het zwembad mag 's winters (of gedurende een andere lange periode) nooit helemaal worden geleegd. In een leeg bad is de hechting van de folie en zelfs de constructie van het bad zelf niet meer gegarandeerd, aangezien het water zowel fungeert als thermische isolatie en als ballast. Daarom is een gevuld zwembad ook beter beschermd tegen extreme weersomstandigheden: de waterdruk voorkomt dat de wanden naar binnen worden gedrukt (bij terreinverschuivingen) en biedt weerstand aan de druk van bodem en grondwaterspiegel.**

De procedure voor overwintering van het filter wordt beschreven in de handleiding van het filter.

Vergeet niet de houten trap te verwijderen en op te bergen. Om veiligheidsredenen mag deze trap enkel en alleen worden gebruikt om toegang te krijgen tot het zwembad. Het verdient de voorkeur het zwembad af te dekken met een winterafdekzeil of, nog beter, met een afdekzeil dat voldoet aan de norm NF P 90 308. In dat geval dient u het afdekzeil regelmatig sneeuwvrij te maken. Maar ook als een zeil aanwezig is, dient u waakzaam te blijven. Controleer het water regelmatig en pas een chlooroplossing toe als een groene kleur zichtbaar is.

Controleer tenslotte ook de afvoer van het regenwater rondom het zwembad.

## 4. DEMONTAGE

Hoewel demonteren van een zwembad mogelijk is, wordt het afgeraden. Demonteren kan namelijk leiden tot breuk van onderdelen, en bovendien is het opnieuw plaatsen van de folie een zeer bewerkelijke procedure.

# USE AND MAINTENANCE OF TIMBER SWIMMING POOLS

**❗ Failure to comply with the maintenance instructions may lead to serious risks to health, particularly where children are concerned.**

## 1. TREATING THE WATER

Your swimming pool installation is complete! Before you get into the pool for the first time, it is essential to “prepare” the water. Bathing often leads to a good deal of pollution caused by things like vegetation, earth, dust, sweat, saliva, hair, grease, etc. The swimming pool water must be protected from these substances in order to avoid various micro-organisms developing.

*In order to do this, a few simple rules may be applied:*

- It is a good idea to have the filter running during the day, as it is bathing that causes most of the pollution. Regulate the timing of the filter according to the temperature of the water. The higher the temperature of the water, the more easily bacteria will grow.

Water Temperature	< 10°	10-12°	12-16°	16-24°	24-27°	27-30°
Filtration time	2h	4h	6h	8h	10-12h	-> 20h

Generally speaking, whatever type of system you have, any impurities should be removed if the pool is cleaned regularly using the filter.

**The sand filter:** When the amount of impurities in the sand increases, the circulation of the water becomes less efficient and consequently the pressure increases. Refer to the notes on maintaining the filtration unit for cleaning it.

- Analyse the water in your swimming pool: it is worth checking the pH level (degree of acidity or alkalinity of the water) every week. It should always range between 7.2 and 7.6. An incorrect pH level may result in the water treatment products working less efficiently, may accelerate the development of chloramines (causing unpleasant odours and irritation of the mucous membranes...) and the corrosion of any metal parts..
- Treat the water regularly: a weekly disinfectant treatment (bromine, chlorine and active oxygen...) against bacteria will avoid all the problems caused by poor quality water. One treatment every fortnight with an algicide effectively combats the initial appearance and further development of algae.

## ❗ Using and storing chlorinated products

*Remember that these are dangerous products that must be stored and used only as directed by the manufacturers. Do not mix chemical products with each other. Store products in tightly closed containers in a cool and well ventilated place; do not expose to direct sunlight. If using a container for measuring out chemicals, rinse thoroughly after each use. Read the safety information and instructions provided on each label carefully. Keep all chemicals out of reach of children..*

- Everyday remove as much dirty matter from the pool as possible with a fishing net (fallen leaves, dead insects...) and clean the surface of the water regularly to remove greasy deposits.
- Empty the pump container. Just like the skimmer container, it is a good idea to empty it regularly to maintain the optimum filtration level.

Annual treatment: In order to have clean water all the time, clean the filter, change about 1/2 of the water in the pool and look after it properly through the winter. Change all the water in your pool every 3 to 4 years.

## Problems and solutions :

PROBLEMS	CAUSES	SOLUTIONS
1. Water clear with greenish or brownish tint. Large number of brown stains on the sides of the pool.	Oxidation of metallic salts (iron or copper) present in the water used to fill the pool	Check the pH level. Put in a calcium and metal stabiliser when you fill the pool. Clean out the filter. Remove sediment and filter continuously.
	pH level too low. Corrosion of metal parts.	
2. Water has a yellow or brownish tint	Water being used to fill the pool is high in iron or manganese	See 1.
3. Water milky and cloudy	Organic and colloidal impurities	Chlorinate thoroughly. Clean the filter. Remove sediment and filter well.
	Inorganic substances increasing the hardness of the water	Check the pH level. Put in a calcium and metal stabiliser when you fill the pool.
4. Slimy green deposits on the sides of the pool	Build up of algae	Chlorinate thoroughly. Treat with an algicide
5. Sides of the pool have an uneven appearance	Calcium deposits caused by hard water	Check the pH level. Put in a calcium and metal stabiliser. If the pool is empty clean with a pool descaler.
6. Irritation to skin and eyes, unpleasant odour	Presence of combined chlorine (chloramine)	Adjust the pH level. Chlorinate thoroughly. Put in fresh water
7. Evidence of corrosion	pH level too low	Increase the pH level to 7.0 – 7.4



## 2. TAKING CARE OF THE STRUCTURE OF THE POOL

### - The wood

Wood is a living substance which is subject to variations in humidity and temperature. Over the course of time wood is liable to swell, tiny cracks or splits may appear. Such occurrences do not in any way alter the wood's resistance or the durability of our materials.

Furthermore, a deformity in the sides of the pool caused by the pressure of the water may occur, mainly on the central and lower planks (under maximum water pressure) – this is normal.

On the understanding that the pool has been assembled according to the instructions provided, there is no cause for concern here regarding the stability of the structure.

The sterilising high pressure steam treatment of all the timber parts protects the wood from being attacked by insects and fungi. This treatment gives the timber a greenish hue which does not pose any danger to humans. At any rate, this colour will fade with time. According to how much it is exposed to direct sunlight, the wood will gradually take on a silvery grey appearance. This process can be slowed down by using a glaze or protective oil, which ideally should be applied a few weeks after the swimming pool has been installed (this will stabilise the structure and reduce the greenish tinge caused by the steam treatment...).

### - The liner

The liner is a flexible PVC membrane and is exceptionally fragile. Therefore make sure that the water in the swimming pool is absolutely clean and that the pH level is not too high.

- The surface of the water is the most exposed to a variety of deposits so it must be cleaned regularly with the appropriate products ( no solvents and no abrasives should be used).
- Never put any undiluted treatment product directly on to the liner as this may cause discoloration. The solid blocks of these products must be dissolved in a chlorine diffuser or ion the skimmer basket.
- When you pause the filtration system, particularly in winter, it is essential to treat the pool to prevent the build up of moss and calcium.

**ⓘ Never completely drain the pool. You must never allow the liner to be left for more than 24 hours without water in the pool otherwise it may change shape, cracks may appear, etc.**

### Stains on the liner: causes and solutions

COLORS OF THE SPOTS	POSSIBLE CAUSES	WHAT SHOULD YOU DO
White	1. Discoloration of the material due to contact with a chemical (chlorine...)	1. No solution
White /grey	1. Calcium deposits	1. Drain the pool, have it cleaned by machine, refill the basin, get the water balance right and put in an anti-calcium treatment.
Pink	1. Migration of bacteria which have developed underneath the membrane as a result of an underlying humidity	1) Lower the pH level and the temperature of the water. Carry out a high- power cleaning treatment and run the filter for 48 hours non-stop. To prevent this recurring keep the pH level between 7 and 7.4
Green	1. Algae 2. accelerated deterioration of the surface of the water due to sun and oxidising products	1. Correct the pH level, Carry out a high- power cleaning treatment and run the filter for 48 hours non-stop, have the pool cleaned by machine. 2. Use a descaler, brush the stains then vacuum the deposits.
Orange/brown	1. Dead algae 2. Water contains iron oxide or copper	1. Brush the sides of the pool and vacuum the deposits. 2. Lower the pH level and the temperature of the water, brush the stains then vacuum the deposits.
Black	1. Migration of bacteria which have developed underneath the membrane as a result of an underlying humidity 2. Water contains heavy metals (iron, silver ...)	1. Lower the pH level and the temperature of the water. Carry out a high- power cleaning treatment and run the filter for 48 hours non-stop. To prevent this recurring keep the pH level between 6.8 and 7.0 2. Lower the pH level and the temperature of the water, brush the stains then vacuum the deposits
Liner is sticky or has grease deposits	1. Algae 2. Water contains heavy metals (iron, silver ...)	1. Correct the pH level, Carry out a high- power cleaning treatment and run the filter for 48 hours non-stop, have the pool cleaned by machine. 2. . Lower the pH level and the temperature of the water, brush the stains then vacuum the deposits

## 3. WINTER CARE AND SAFETY

Winter care is an essential element of maintaining the pool. The aim of this operation is to avoid the build up of too many algae and calcium deposits inside the basin during the winter. By adding a winter care product you will be protecting the water and your pool in winter, thus making it easier to clean at the start of the new season.

**ⓘ It is imperative that you do not completely drain the pool in the winter (or for a long period of time). In fact totally draining the pool does not improve the condition either of the liner or of the structure of the basin, since the water plays a dual role, providing thermal insulation and ballast. The pool is better protected from weather hazards, the water pressure prevents anything going through the sides of the pool (in case of ground movement) and offsets the pressure of soil and groundwater.**

Details about winter care of the filter are given in the notes provided with the tank.

It is a good idea to remove the ladder and put it away in a safe place. For safety reasons, this ladder must only be used for accessing the pool. You should cover the swimming pool with a winter canvas cover or better still a tarpaulin safety cover certified according to safety standard NF P 90 308. In this case you will have to remove any snow from the cover regularly. But having a cover over the pool does not mean that you do not need to be vigilant. You will have to check the state of the water regularly and if the water is turning green you will have to treat it using a chlorine solution.

Finally, make sure that rainwater can drain away properly around the pool.

## 4. DISMANTLING THE POOL

Whilst it is possible to do so, dismantling the pool is not recommended. In fact, it may cause damage to the component parts and repositioning the liner when reassembling the pool is a very delicate operation.

# UTILIZACIÓN Y MANTENIMIENTO DE LAS PISCINAS DE MADERA

**❗ El hecho de no respetar las instrucciones de mantenimiento, puede ocasionar riesgos graves para la salud, especialmente para los niños.**

## 1. TRATAMIENTO DEL AGUA

La piscina ya está instalada: Antes de bañarse por primera vez, es necesario «preparar» el agua.

El hecho de bañarse suele dejar cierta cantidad de residuos contaminantes, tales como restos vegetales, tierra, polvo, sudor, saliva, cabellos, grasa, etc.

El agua de la piscina debe estar protegida contra esos contaminantes para evitar el desarrollo masivo de microorganismos.

Para ello se deben seguir algunas simples reglas:

- Considere la posibilidad de filtrar el agua durante el día, porque bañarse es el factor de contaminación más importante. Regule el tiempo de filtrado en función de la temperatura del agua. Cuanto más elevada sea la temperatura del agua, más fácilmente se desarrollará la flora bacteriana.

Temperatura del agua	< 10°	10-12°	12-16°	16-24°	24-27°	27-30°
Tiempo de filtración	2h	4h	6h	8h	10-12h	-> 20h

Por regla general, cualquiera que sea el tipo de filtración, las impurezas deben eliminarse mediante el lavado periódico del sistema de filtración.

**Filtro de arena :** Cuando aumenta la cantidad de impurezas dentro de la arena, se hace más difícil la circulación del agua y, consecuentemente, aumenta la presión. En cuanto al lavado, consulte las instrucciones de mantenimiento del grupo de filtración

- Analice el agua de su piscina: Considere verificar el pH (grado de acidez o alcalinidad del agua) cada semana, que siempre debe estar comprendido entre 7,2 y 7,6. Un pH malo conlleva una baja eficacia de los productos de limpieza, acelera el desarrollo de cloraminas (malos olores, irritación de las mucosas, etc.) y la corrosión de las piezas metálicas.

- Trate el agua con regularidad: Un tratamiento desinfectante semanal (bromo, cloro, oxígeno activo, ...) contra las bacterias, permite evitar molestias y agua de mala calidad. Un tratamiento cada 15 días de carácter preventivo contra las algas permite luchar eficazmente contra la aparición y la proliferación eventual de las mismas.

## ❗ Utilización y almacenamiento de productos clorados

*Recuerde que estos productos son peligrosos, deben ser utilizados y almacenados exclusivamente según las indicaciones de los fabricantes respectivos y no deben mezclarse con otros productos químicos. Almacene los productos en envases herméticamente cerrados, en un lugar fresco y ventilado, y no los exponga a la luz solar directa. En caso de utilizar un recipiente dosificador, enjuáguelo cuidadosamente tras cada uso. Lea atentamente las instrucciones de seguridad y los modos de empleo indicados en las etiquetas. Mantenga los productos químicos fuera del alcance de los niños.*

- Retire cada día de la piscina el máximo de suciedad posible con una manguilla (hojas de árboles, insectos muertos, etc.) y limpie periódicamente la línea de agua para eliminar los depósitos de grasa.

- Vacíe el tamiz de la bomba. Igual que en el caso del skimmer, se debe vaciar periódicamente, a fin de conservar un nivel de filtración óptimo.

Tratamiento anual: Para conservar el agua limpia, limpiar el filtro, renovar de 1/3 a la mitad del agua de la piscina, y prepararla de una forma adecuada para pasar el invierno.

Cambie el agua de su piscina en su totalidad cada 3 a 4 años.

## Problemas y soluciones:

PROBLEMAS	CAUSAS	SOLUCIONES
1. Agua clara de tinte marrón o verde Manchas frecuentes de color marrón en las paredes	Oxidación de las sales metálicas (de hierro o de cobre) contenidas en el agua de llenado. pH demasiado bajo. Corrosión de las piezas metálicas	Controlar el pH. Introducir estabilizadores de cal y de metales al rellenar la piscina. Efectuar un lavado del filtro. Flocular y filtrar de modo continuo
2. Agua de tinte amarillo o marrón	Agua de llenado rica en hierro o en manganeso	Ver el punto 1.
3. Agua de aspecto lechoso y turbio	Impurezas orgánicas y coloidales	Cloración de choque. Efectuar un lavado de filtro. Filtrar y flocular bien.
	Precipitados inorgánicos que aumentan la dureza del agua	Controlar el pH. Introducir un estabilizador de cal y de metales al rellenar la piscina.
4. Depósitos verdes resbaladizos encima de las paredes	Proliferación de algas	Cloración de choque. Tratamiento contra las algas.
5. Paredes de la piscina rugosas	Depósitos calcáreos provenientes de agua dura	Controlar el pH. Utilizar un estabilizador de cal y de metales. Si la piscina está vacía, utilizar un producto de limpieza. Desincrustante de piscinas
6. Irritación de la piel y de los ojos, olor desagradable	Presencia de cloro combinado (cloraminas)	Ajustar el pH. Efectuar una cloración de choque. Verter agua nueva a la piscina.
7. Indicios de corrosión	pH demasiado bajo	Elevar el pH a 7,0-7,4.

## 2. MANTENIMIENTO DE LA ESTRUCTURA

### - La madera

La madera es un material natural, que sufre variaciones debido a la humedad y la temperatura. Con el tiempo se puede producir un inflamamiento, microgrietas o hendiduras. Eso no altera la resistencia mecánica de la madera ni la durabilidad de nuestros materiales. Además se puede deformar la pared bajo la presión del agua, principalmente en los tablonces centrales e inferiores (máxima presión del agua), lo cual es absolutamente normal.

Siempre que la instalación se haya efectuado conforme a las instrucciones de montaje, este fenómeno no afectará la solidez de la estructura. El tratamiento en autoclave de las piezas de madera de la piscina, protege a ésta contra los insectos y los hongos. Este tratamiento proporciona un aspecto verdusco a la madera que, en ningún caso, representa ningún peligro para las personas. Además, ese color se desvanece con el tiempo. Progresivamente, dependiendo de la mayor o menor exposición directa a la luz solar, la madera se volverá de un color gris plateado. Este fenómeno se puede menguar, utilizando un barniz o un aceite protector. Lo ideal sería aplicarlo algunas semanas después de instalar la piscina (estabilización de la estructura, atenuación del color verde debido al producto de tratamiento, etc.).

### - El revestimiento

El revestimiento es una membrana flexible de PVC, que es particularmente frágil. Por ello deberá asegurar que el agua de la piscina esté perfectamente limpia, y que el pH no sea demasiado elevado.

- La línea del agua es el punto más expuesto para formarse depósitos. Por ello se la debe limpiar periódicamente con productos adecuados (sin disolventes ni ingredientes abrasivos).

- No poner jamás productos de tratamiento sólidos directamente en contacto con el revestimiento, ya que ello podría decolorarlo. Las pastillas deben ser disueltas dentro del difusor de cloro o en la cesta del skimmer.

**ⓘ No vaciar nunca totalmente la piscina. El revestimiento no debe quedar nunca más de 24 h sin agua, ya que podría sufrir deformaciones, grietas, etc.**

## Manchas en el revestimiento: Causas y soluciones

COLOR DE LAS MANCHAS	CAUSAS POSIBLES	¿QUÉ HACER?
Blancas	1) decoloración del material debido al contacto con un producto químico (cloro...)	1) no hay solución
Blancas/ grises	1) depósitos calcáreos	1) vaciar la piscina, limpiarla mecánicamente, llenarla nuevamente, equilibrar el agua y agregar un agente antifouling
Rosas	1) migración de bacterias desarrolladas debajo de la membrana debido a la humedad subyacente	1) bajar el pH y la temperatura del agua, hacer un tratamiento intensivo, filtrándola continuamente durante 48 h. Mantener preventivamente el pH entre 7 y 7,4
Verdes	1) presencia de algas 2) envejecimiento acelerado de la superficie del agua debido al sol o a los productos oxidantes	1) corregir el pH, hacer un tratamiento intensivo y filtrar continuamente durante 48 h y completar con una limpieza mecánica. 2) aplicar un producto disolvente y cepillar las manchas, luego aspirar los depósitos.
Anaranjadas/ marrones	1) presencia de algas muertas. 2) agua rica en óxido de hierro, cobre...	1) cepillar las paredes del estanque y aspirar los depósitos 2) bajar el pH y la temperatura del agua, cepillar las manchas y aspirar los depósitos
Negras	1) migración de bacterias desarrolladas bajo la membrana debido a una humedad subyacente 2) agua rica en metales pesados (hierro, plata...)	1) bajar el pH y la temperatura del agua, hacer un tratamiento intensivo y filtrar el agua durante 48 h, mantener el pH entre 6,8 y 7 2) bajar el pH y la temperatura del agua, cepillar las manchas y aspirar los restos
Revestimiento gomoso o depósitos grasos.	1) presencia de algas 2) agua rica en metales pesados (hierro, plata...)	1) corregir el pH, hacer un tratamiento intensivo y filtrar continuamente durante 48 h, completar con una limpieza mecánica 2) bajar el pH y la temperatura del agua, cepillar las manchas, luego aspirar los restos

## 3. ÉPOCA INVERNAL Y SEGURIDAD

La preparación de la piscina para la época invernal es esencial para su mantenimiento, evitando una proliferación excesiva de algas y depósitos calcáreos durante los meses fríos.

**ⓘ Es muy importante no vaciar completamente la piscina en invierno ni durante un largo período. Mantener el agua asegura la buena estructura del estanque, así como las buenas condiciones del revestimiento, ya que cumple el doble rol de aislante térmico y de lastrado. La presión del agua evita el movimiento de las paredes de la piscina y compensa la presión del suelo (en caso de movimientos del suelo).**

El acondicionamiento del filtro durante el invierno está indicado en el folleto suministrado. Recuerde retirar la escalera y colocarla a buen recaudo. Por razones de seguridad, la escalera sólo debe servir para acceder a la piscina. Es preferible cubrir la piscina con una cubierta de lona o, mejor aún, una cubierta de seguridad homologada según la norma NF P 90 308.

En ese caso, será necesario quitar la nieve periódicamente del toldo. La presencia del toldo, de todos modos, no sustituye a la vigilancia. Debe controlarse periódicamente el estado del agua, y en caso de que se torne verde, tratarla con una solución clorada. Finalmente debe verificarse el correcto drenaje de las aguas de lluvia alrededor de la piscina.

## 4. DESARMADO

Aunque algunas veces resulte necesario, no es aconsejable desarmar la piscina. Ello puede dar lugar a que se rompan algunos de sus elementos y la reubicación del revestimiento durante el remontaje es una operación muy delicada.



# UTILIZZO E MANUTENZIONE DELLE PISCINE IN LEGNO

## ❶ Il mancato rispetto delle disposizioni di manutenzione può generare gravi rischi per la salute, in particolare dei bambini.

### 1. TRATTAMENTO DELL'ACQUA

La piscina è installata! Prima di fare il primo bagno, è indispensabile «preparare» l'acqua.

I bagni si lasciano spesso dietro quantità di elementi inquinanti quali resti vegetali, terra, polvere, sudore, saliva, capelli, grassi, ecc.

L'acqua della piscina deve venire protetta contro questi elementi per evitare lo sviluppo di numerosi micro-organismi.

Per fare questo, si possono applicare delle semplici regole :

- Pensare di filtrare durante la giornata dato che il bagno o il fattore d'inquinamento più importante. Regolare il tempo di filtrazione in funzione della temperatura dell'acqua. Più la temperatura dell'acqua è elevata, più facilmente si svilupperà la flora batterica.

Temperatura dell'acqua	< 10°	10-12°	12-16°	16-24°	24-27°	27-30°
Tempo di filtrazione	2h	4h	6h	8h	10-12h	-> 20h

In generale, quale che sia il tipo di filtrazione, le impurità devono essere eliminate tramite un lavaggio regolare della filtrazione.

**Filtro a sabbia :** Allorché la quantità di impurità nella sabbia aumenta, la circolazione dell'acqua si fa più difficile e, dunque, la pressione aumenta. Per il lavaggio fare riferimento all'avvertenza sulla manutenzione del gruppo di filtrazione.

- Analizzare l'acqua della vostra piscina: pensare di verificare il pH (grado di acidità o di alcalinità dell'acqua) ogni settimana. Deve sempre trovarsi in una forbice compresa tra 7,2 e 7,6. Un cattivo pH comporta una bassa efficacia dei prodotti di manutenzione, accelera lo sviluppo delle clorammine (cattivi odori, irritazione delle mucose, ecc.) e la corrosione dei pezzi metallici.
- Trattare regolarmente l'acqua: un trattamento disinfettante settimanale (bromo, cloro, ossigeno attivo, ecc.) contro i batteri permette di evitare i disagi di un'acqua di cattiva qualità. Un trattamento ogni 15 giorni con un anti-alghe che le prevenga permette di lottare efficacemente contro la comparsa e l'eventuale proliferazione delle alghe.

## ❶ Utilizzo e stoccaggio dei prodotti contenenti cloro

*Ricordiamo che sono dei prodotti pericolosi, che devono essere utilizzati e stoccati esclusivamente secondo le indicazioni dei produttori. Non mischiare tra di loro i prodotti chimici. Depositare i prodotti, con gli imballaggi ben chiusi, in un locale fresco e areato, e non esporli alla luce diretta del sole. In caso di utilizzo di un recipiente per i dosaggi, risciacquarlo con cura dopo ogni utilizzo. Leggere con attenzione le disposizioni di sicurezza e le modalità d'impiego indicate su ciascuna etichetta. Tenere tutti i prodotti chimici fuori dalla portata dei bambini.*

Togliere tutti i giorni quanta sporcizia possibile dalla piscina con un guadino (foglie d'alberi, insetti morti, ecc.) e pulire regolarmente la linea d'acqua per eliminare i depositi grassi.

Svuotare il cesto della pompa. Come per quello dello skimmer, pensare di svuotarlo regolarmente per conservare un livello di filtrazione ottimale.

Trattamento annuale: per conservare l'acqua pulita, pulire il filtro, rinnovare da 1/3 a metà dell'acqua della piscina ed effettuare un buon svernamento. Cambiare totalmente l'acqua della vostra piscina ogni 3-4 anni.

### Problèmes et solutions :

PROBLEMI	CAUSE	SOLUZIONI
1. Acqua chiara di colorazione verde o bruna	Ossidazione dei sali metallici (ferro o rame) contenuti nell'acqua di riempimento	Controllare il pH. Introdurre uno stabilizzatore di calcare e metalli fin dal riempimento della vasca. Effettuare un lavaggio del filtro. Flocculare e filtrare di continuo
Macchie brune frequenti sulle pareti	PH troppo basso. Corrosione di parti metalliche	
2. Acqua di colorazione gialla o bruna	Acqua di riempimento ricca di ferro o di manganese	Vedere 1.
3. Acqua lattiginosa e torbida	Impurità organiche e colloidali	Clorazione sovrabbondante. Fare un lavaggio del filtro. Filtrare e flocculare bene
	Precipitati inorganici che aumentano la durezza dell'acqua	Controllare il pH. Introdurre uno stabilizzatore di calcare e metalli fin dal riempimento della vasca
4. Depositi verdi viscosi sulle pareti	Proliferazione di alghe	Clorazione sovrabbondante. Trattamento anti-alghe
5. Pareti della vasca ruvide	Depositi calcarei provenienti da acqua dura	Controllare il pH. Introdurre uno stabilizzatore di calcare e metalli. Se la vasca è vuota, utilizzare un detersivo disincrostante per vasche
6. Irritazione della pelle e degli occhi, odore sgradevole	Presenza di cloro combinato (clorammina)	Regolare il pH. Effettuare una clorazione sovrabbondante. Portare nuova acqua
7. Tracce di corrosione	PH troppo basso	Elevare il pH a 7,0-7,4

## 2. MANUTENZIONE DELLA STRUTTURA

### - il legno

Il legno è un materiale vivo che subisce le variazioni di umidità e di temperatura. Nel tempo si può produrre un fenomeno di gonfiatura, di micro fessure o di crepe. Questo fenomeno non altera per niente la resistenza meccanica del legno o la durezza dei nostri materiali.

Inoltre, si può produrre una deformazione della parete sotto la pressione dell'acqua – principalmente sulle assi centrali e inferiori (pressione dell'acqua al massimo) – ciò è normale.

Con riserva che il montaggio sia stato effettuato bene, in conformità alle istruzioni dell'avvertenza di montaggio, questo fenomeno non chiama in causa la solidità della struttura.

Il trattamento con autoclave di tutti gli elementi in legno della piscina protegge il legno dagli attacchi d'insetti e di funghi. Questo trattamento dona al legno un aspetto verdastro, che non rappresenta in alcun caso un pericolo per l'uomo. D'altronde, con il tempo questo colore si va ad attenuare. Progressivamente, a seconda della sua esposizione al sole più o meno diretta, il legno diventa grigio argento. Questo fenomeno può essere rallentato dall'utilizzo di una lasure o di un olio di protezione, e l'ideale sarebbe applicarli qualche settimana dopo la sistemazione della piscina (stabilizzazione della struttura, attenuazione del colore verde del prodotto di trattamento, ecc.).

### - il rivestimento

Il rivestimento è una membrana in PVC flessibile, particolarmente fragile. Fare dunque attenzione che l'acqua della piscina sia perfettamente pulita e che il pH non sia troppo elevato.

- La linea d'acqua è la più esposta ai diversi depositi. Deve dunque essere pulita regolarmente con prodotti adeguati (senza solventi e non abrasivi).

- Non mettere mai un prodotto di trattamento solido a diretto contatto con il rivestimento, che rischierebbe di decolorarsi. Le pastiglie devono essere disciolte in un diffusore di cloro o nel cesto dello skimmer.

- Quando viene fermata la filtrazione, in particolare nel periodo invernale, è indispensabile aggiungere un trattamento anti-muschio e un trattamento anti-calcare..

**ⓘ Non svuotare mai completamente la piscina. Il rivestimento non deve mai restare senz'acqua per più di 24 ore, a rischio di deformazioni, screpolature, ecc.**

### Macchie sul rivestimento: cause e soluzioni

COLORE DELLE MACCHIE	POSSIBILI CAUSE	COSA FARE?
Bianche	1) decolorazione della materia dovuta a un contatto con un prodotto chimico (cloro, ecc.)	1) nessuna soluzione
Bianche/grigie	1) deposito di calcare	1) svuotare la vasca, effettuare una pulizia meccanica, riempire di nuovo la vasca, equilibrare l'acqua e mettere un anti-calcare
Rosa	1) migrazione di batteri sviluppatasi sotto la membrana in seguito a umidità soggiacente	1) diminuire il pH e la temperatura dell'acqua, fare un trattamento drastico e filtrare di continuo per 48 ore. Come misura preventiva mantenere il pH tra 7 e 7,4
Verdi	1) presenza di alghe 2) invecchiamento accelerato della linea d'acqua sotto l'influsso del sole e dei prodotti ossidanti	1) correggere il pH, fare un trattamento drastico e filtrare di continuo per 48 ore, effettuare una pulizia meccanica 2) passare un disincrostante e spazzolare le macchie, poi aspirare il deposito
Arancioni/ brune	1) presenza di alghe morte 2) acqua ricca di ossido di ferro, rame	1) spazzolare le pareti della vasca e aspirare i depositi 2) diminuire il pH e la temperatura dell'acqua, spazzolare le macchie, poi aspirare il deposito
Nere	1) migrazione di batteri sviluppatasi sotto la membrana in seguito a umidità soggiacente 2) acqua ricca di metalli pesanti (ferro, argento, ecc.)	1) diminuire il pH e la temperatura dell'acqua, fare un trattamento drastico e filtrare di continuo per 48 ore. Come misura preventiva mantenere il pH tra 6,8 e 7 2) diminuire il pH e la temperatura dell'acqua, spazzolare le macchie, poi aspirare il deposito
Rivestimento appiccicoso o deposito di grasso	1) presenza di alghe 2) acqua ricca di metalli pesanti (ferro, argento, ecc.)	1) correggere il pH, fare un trattamento drastico e filtrare di continuo per 48 ore, effettuare una pulizia meccanica 2) diminuire il pH e la temperatura dell'acqua, spazzolare le macchie, poi aspirare il deposito

## 3. SVERNAMENTO E SICUREZZA

Lo svernamento è un'azione essenziale nella manutenzione della piscina. Questa operazione ha lo scopo di evitare un'eccessiva proliferazione di alghe e depositi calcarei nella vasca durante l'inverno. L'aggiunta di un prodotto di svernamento vi permette di proteggere l'acqua e la vasca in inverno e dunque di facilitare la pulizia all'apertura della stagione.

**ⓘ È tassativo non svuotare completamente la piscina in inverno (o per un lungo periodo).**

***In effetti, il totale svuotamento della vasca non assicura più la buona tenuta del rivestimento, né della struttura della vasca, dato che l'acqua gioca un doppio ruolo di isolante termico e di zavorramento. La piscina viene così protetta meglio dai rischi atmosferici, la pressione dell'acqua evita la rientranza delle pareti della vasca (in caso di movimento del suolo) e compensa la pressione del terreno e della falda freatica.***

Lo svernamento del filtro viene descritto in dettaglio nell'avvertenza fornita con la vaschetta. Pensare di togliere la scala in legno e di metterla al riparo. Per ragioni di sicurezza, questa scala non deve in alcun caso essere utilizzata diversamente che per entrate in piscina. È preferibile coprire la piscina con un telone di svernamento, o meglio un telone di sicurezza omologato secondo la norma NF P 90 308.

In questo caso bisognerà spazzare regolarmente la neve dal telone. La presenza di un telone non deve tuttavia impedire la vigilanza. Bisognerà controllare regolarmente l'evoluzione dell'acqua e, in caso di comparsa di acqua verde, trattarla con una soluzione clorata.

Infine, verificare il buon drenaggio delle acque piovane attorno alla piscina.

## 4. SMONTAGGIO

Sebbene possibile, lo smontaggio di una piscina è sconsigliato. In effetti, può dar luogo a danni nei componenti e il riposizionamento del rivestimento al momento del rimontaggio è un'operazione molto delicata.