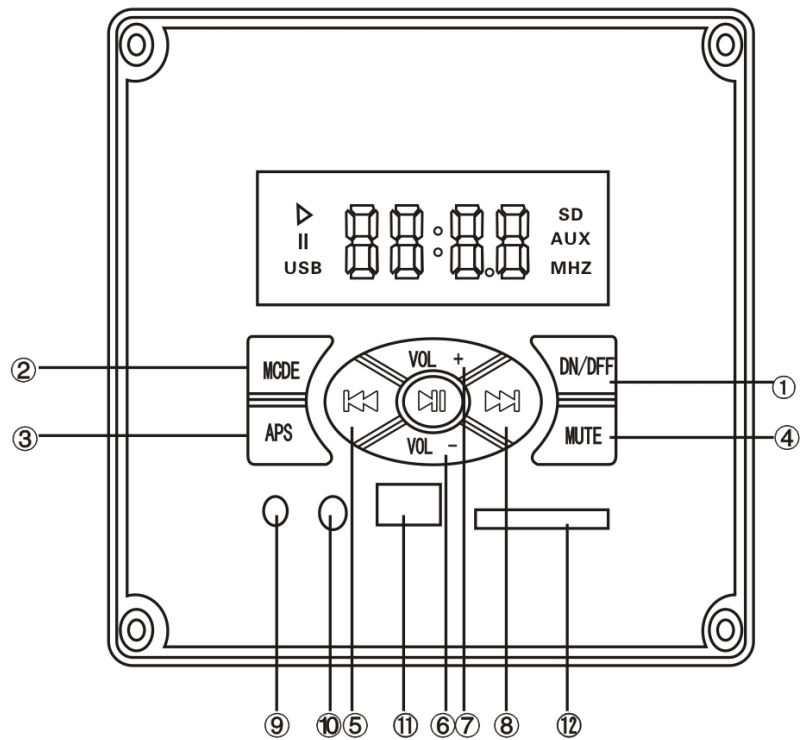
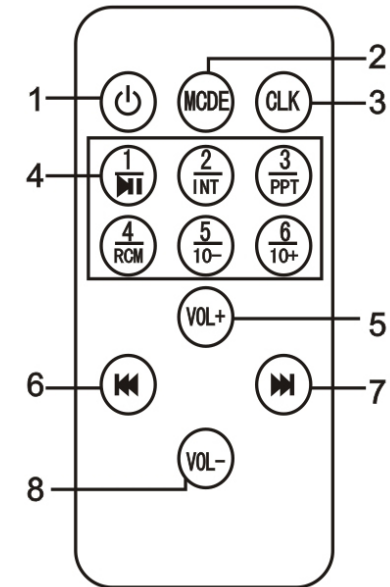


Guide d'utilisation du poste audio



1. Marche / Arrêt
2. Changement de mode : Radio / USB / SD / AUX
3. Mémorisation de la station de radio
4. Mode silence
5. Piste précédente
6. Volume -
7. Volume +
8. Piste suivante
9. Récepteur de la télécommande infrarouge
10. Entrée auxiliaire stéréo 3.5mm
11. Port USB
12. Lecteur de cartes SD

Guide d'utilisation de la télécommande



1. Marche / Arrêt
2. Changement de mode : Radio / USB / SD / AUX
3. Horloge
4. Lecture / Pause / Accès rapide / Recherche piste
5. Volume +
6. Retour rapide / Piste précédente
7. Avance rapide / Piste suivante
8. Volume -